

Naścienne konwencjonalne
kotły gazowe o mocy 7,8-28 kW



Logamax U052/U054 (K)
Logamax U052 T
Logamax U042K/U044K

Jakość – zawsze mile widziana

Ciepło jest naszym żywiołem

Buderus



Naścienne konwencjonalne kotły grzewcze – komfort w klasycznym stylu

Naścienne konwencjonalne kotły grzewcze cieszą się niesłabnącą popularnością. Ich wysoka wydajność, niezawodność, łatwość obsługi, zastosowanie najnowszych technologii oraz niezwykle korzystna cena powodują, że często instaluje się je w mieszkaniach, a także domach jednorodzinnych. Urządzenia grzewcze marki Buderus doskonale spełniają wysokie wymagania jakościowe, jakie stawiają przed nimi projektanci, architekci oraz użytkownicy.

Spis treści

- | | | | |
|-----|--|-------|--|
| 2 | Naścienne konwencjonalne kotły grzewcze – komfort w klasycznym stylu | 6-7 | Większy komfort na małej powierzchni: Logamax U052 T |
| 3 | Ciepło jest naszym żywiołem | 8-9 | Więcej przestrzeni życiowej: Logamax U042K/U044K |
| 4-5 | Zawsze godne polecenia: Logamax U052/U054 (K) | 10-11 | Dane techniczne |

Optymalne rozwiązanie dla każdego

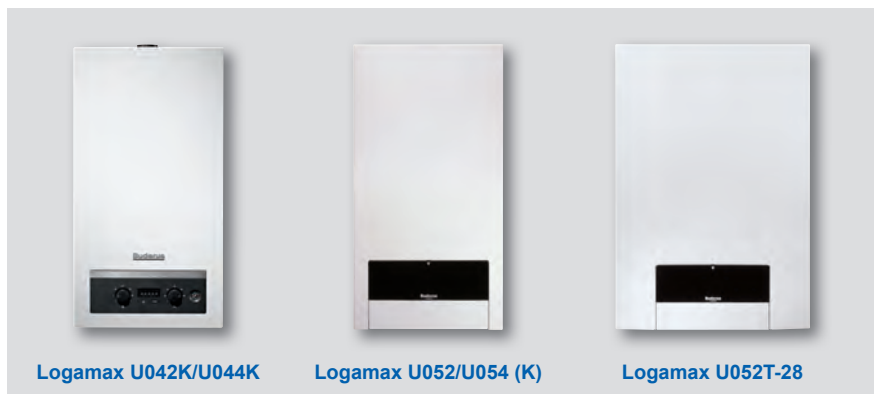
Gaz, olej, słońce, drewno i ciepło ziemi: w każdym przypadku marka Buderus oferuje innowacyjne produkty, które pomagają właściwie wykorzystywać energię. Ogromny asortyment kotłów grzewczych, palników, systemów regulacyjnych, zasobników c.w.u., kominków, wkładów grzewczych do kominków i piecy kafłowych, urządzeń solarnych, pomp ciepła, systemów wentylacji, osprzętu, umożliwia dostęp do nieograniczonych rozwiązań, praktycznie do każdego systemu grzewczego.

Wysokiej jakości wyposażenie dodatkowe

Do wszystkich urządzeń grzewczych, Buderus daje do dyspozycji odpowiednie wyposażenie dodatkowe. W ten sposób klienci otrzymują skompletowane zestawy kotłów grzewczych z podgrzewaczami c.w.u.. Buderus przywiązuje szczególną wagę do jakości oferowanych podgrzewaczy c.w.u.. Ściany wewnętrzne każdego podgrzewacza pokrywa specjalna termoglazura DUOCLEAN MKT – materiał kompozytowy, który ograniczając powstawanie osadów, ułatwia ew. czyszczenie i zabezpiecza urządzenie przed korozją. Dodatkowe zabezpieczenie antykorozyjne zapewnia tzw. ochrona bierna (anoda magnezowa). W dolnej części podgrzewacza c.w.u. znajduje się węzownica grzejna, przez którą przepływa woda kotłowa. Konwekcyjne ruchy wody powodują wyrównanie temperatury w całym urządzeniu, a podgrzewanie wody trwa do osiągnięcia zadanej temperatury. Dzięki doprowadzeniu węzownicy do samego dna podgrzewacza, nie powstają tzw. strefy martwe, w których mogłyby się rozwinąć niebezpieczne dla zdrowia bakterie Legionella.

Zawsze do dyspozycji

Chcesz dowiedzieć się więcej o urządzeniach grzewczych lub chciałbyś po prostu z nami porozmawiać o swoim systemie grzewczym i możliwościach jego rozbudowy lub modernizacji? Zawsze jesteśmy do dyspozycji, ponieważ Buderus oferuje nie tylko wysokiej jakości produkty, ale również profesjonalny serwis.



Ciepło jest naszym żywiołem

Ponad 275 lat doświadczenia w technice grzewczej

Już od tylu lat, Buderus gromadzi doświadczenia w dziedzinie ogrzewania. Zaufały nam miliony klientów – zaufaj nam i Ty.

Mamy wszystko czego potrzebujesz

Buderus oferuje kompletne rozwiązania w zakresie ogrzewania. Oferta obejmuje konwencjonalne i kondensacyjne kotły grzewcze, kolektory słoneczne, pojemnościowe podgrzewacze c.w.u., pompy ciepła oraz grzejniki i kompletny osprzęt. Inteligentne, przyszłościowe systemy automatyki charakteryzują się jednolitą koncepcją obsługi i umożliwiają ekonomiczne i ekologiczne ogrzewanie. Wszystkie elementy są kompatybilne, ułatwia to projektowanie i instalację. Do produkcji urządzeń wykorzystywane są tylko najlepsze materiały.

Buderus

Zawsze godne polecenia: Logamax U052/U054 (K)

Produkty marki Buderus zawsze oferują najwyższą jakość, przykładem mogą być gazowe naścienne kotły grzewcze: jednofunkcyjne Logamax U052/U054 bądź dwufunkcyjne Logamax U052K/U054K (z zamkniętą lub otwartą komorą spalania). Kotły te są solidne, niezawodne, łatwe w montażu, a dzięki nowoczesnym systemom regulacji marki Buderus – łatwe w obsłudze. Wszystko to za niezwykle korzystną cenę.



Dopracowane w najmniejszym szczególe

Kotły Logamax U052/U054 (K) pracują z wytrzymałym, miedzianym wymiennikiem ciepła „rura w rurze”. Konstrukcja kotła zmniejsza zagrożenie odkładania się osadu kamienia kotłowego i jego negatywnego wpływu na jakość wody pitnej, a parametry spalania są optymalnie ustawione dla efektywnego i bezpiecznego wykorzystania gazu. Cechy te podwyższają bezpieczeństwo użytkowania i długowieczność. Wysoką wartość użytkową kotłów Logamax U052/U054 (K) dodatkowo podwyższa bezproblemowy i szybki montaż – nawet bez dodatkowego osprzętu.

Kompaktowy

Nie wymaga dużo miejsca, ma niewielkie wymiary, a przy tym atrakcyjny wygląd.

Sprawdzony

Zoptymalizowana konstrukcja wymiennika ciepła oraz palnika.

Wyjątkowa żywotność

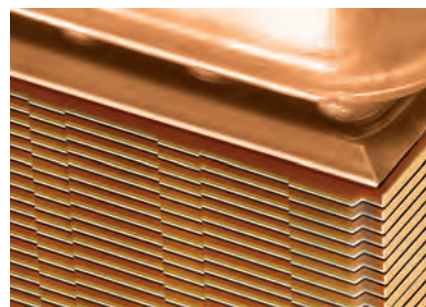
Wymiennik ciepła „rura w rurze” umożliwia budowę zgrabnego i wytrzymałego zespołu do podgrzewania wody w instalacji c.o. oraz c.w.u.

Przyjazny w obsłudze i konserwacji

Regulacja jest prosta, dzięki przejrzystemu wyświetlaczowi, który umożliwia diagnozę występujących stanów awaryjnych.

Dostosowuje się do zmieniających się potrzeb

Możliwość rozszerzenia funkcji sterowniczych dzięki nowoczesnemu systemowi regulacji EMS marki Buderus.



Z naszym wieloletnim doświadczeniem dostosowaliśmy optymalnie palnik i wymiennik ciepła kotłów grzewczych Logamax U052...K, U054...K po to, żeby wykorzystać cechy dobrego przewodnika ciepła jakim jest miedź, przy zachowaniu najwyższej żywotności. Dlatego urządzenia spełniają wszystkie normy europejskie i przewyższają większość prawnych wymogów na rynku.



Logamax U052/U054 (K)

Ciepła woda na życzenie

Podgrzewacze utrzymują starannie temperaturę ciepłej wody na stałym poziomie. Przy wzroście temperatury do 30°C, model o mocy 28 kW dostarcza ponad 13 litrów na minutę (model o mocy 24 kW – ponad 11 litrów).

Zawsze wszystko działa

Kotły Logamax U052/U054 (K) są w pełni kompatybilne z urządzeniami regulacyjnymi marki Buderus, a także z dodatkowymi modułami. Bez problemu można podłączyć drugi obieg grzewczy c.o. lub podgrzewacz c.w.u. Do kotłów z zamkniętą komorą spalania (U052, U052K) Buderus oferuje odpowiednie systemy odprowadzania spalin.

„Dlaczego wybieramy naścienne, konwencjonalne, gazowe kotły Buderus? Powód jest prosty: zawsze najwyższa jakość gwarantująca zadowolenie klientów.”



Zalety Logamax U052/U054 (K):

- Korzystny stosunek jakości do ceny.
- Długa żywotność dzięki sprawdzonej technologii i wysokie bezpieczeństwo użytkowania.
- Stabilna temperatura ciepłej wody użytkowej.
- Kompaktowe wymiary. Łatwy i szybki w obsłudze.
- Łatwe rozszerzenie zakresu działania przy pomocy zestawu solarnego, drugiego obiegu ogrzewania, podgrzewacza c.w.u, itd.



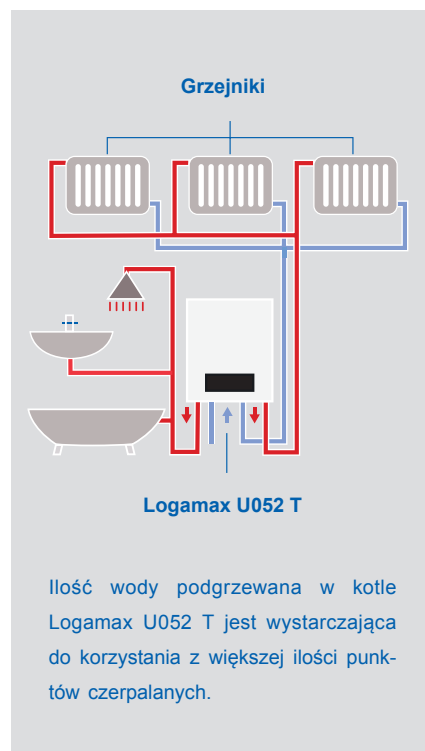
Przyjazny w obsłudze moduł obsługowy: łatwo dostępne przyciski i pokrętła oraz przejrzysty układ.

Większy komfort na mniejszej powierzchni: Logamax U052 T

Szukasz kotła grzewczego, który jest solidny, cichy, wydajny oraz zapewnia wysoki komfort c.w.u. oraz jest łatwy w obsłudze? Takie wymagania spełnia naścienny kocioł grzewczy Logamax U052 T marki Buderus.



Jeśli zajdzie potrzeba, instalację grzewczą można bez problemu powiększyć i jak widać zgromadzona w Logamax U052 T nadaje się do równoczesnego użycia przy większej ilości punktów czerpalnych c.w.u.



Gazowy kocioł grzewczy ze zintegrowanym podgrzewaczem c.w.u.

Gdy mamy mało miejsca, szukamy rozwiązań, dzięki którym możemy oszczędzić powierzchnię, dlatego Buderus oferuje naścienne kotły grzewcze Logamax U052 T z wbudowanym podgrzewaczem c.w.u. Zbiornik mieści 48 litrów wody i dlatego poradzi sobie z większą ilością punktów czerpalnych c.w.u. Preferowana temperatura ogrzewania i ciepłej wody ustawiana jest bardzo prosto przy pomocy dwóch pokręteł. Aktualną temperaturę pokazuje czytelny wyświetlacz.

Perfekcyjnie przemyślany, od początku do końca

Kotły grzewcze Logamax U052 T są wyjątkowo wydajne: podgrzewając wodę o 30°C (od 10°C do 40°C) dostarczają 18,5 l na minutę (28 kW) utrzymując stałą temperaturę ciepłej wody. W wyposażeniu kotła znajdują się listwy montażowe zawierające zawory odcinające c.o. i c.w.u. ułatwiające montaż.



Funkcja „naciśnij i pokręć” sprawia, że regulator Logomatic RC 35 jest wyjątkowo przyjazny dla użytkownika. Wyświetlacz jest bardzo czytelny, menu bardzo dobrze zorganizowane, a wszystkie informacje są zawsze „pod ręką”. Dzięki temu można np. szybko odczytać temperaturę zewnętrzną na przejrzystym wykresie graficznym.



Wszystko pod ręką dzięki funkcji „naciśnij i pokręć”

Na produktach marki Buderus można polegać, ponieważ tworzą sprawdzone rozwiązania systemowe. Dobrym przykładem jest system regulacji Logamatic EMS. Steruje on całym systemem grzewczym i dba o ekonomiczną i wydajną współpracę wszystkich komponentów z kotłem Logamax U052 T. Jednostka sterująca Logamatic RC 35 zapewnia łatwą obsługę, dzięki podświetlanemu wyświetlaczowi tekstowemu. Użytkownik może wybrać miejsce, w którym zostanie zainstalowana jednostka sterująca.

„Ponieważ mam mało miejsca, wbudowany w kocioł podgrzewacz c.w.u. jest bardzo praktyczny. Od razu widać, że marka Buderus spełnia oczekiwania klientów.”



Zalety kotła Logamax U052 T:

- Wysoka jakość marki Buderus.
- Wbudowany podgrzewacz c.w.u. o pojemności 48 litrów.
- Kompaktowe wymiary.
- Szybki i łatwy montaż.
- Praca z poborem powietrza z pomieszczenia lub z zewnątrz.
- Szczególnie przyjazna obsługa dzięki najnowocześniejszej technice regulacyjnej marki Buderus.
- Długa żywotność dzięki sprawdzonej technologii i wysokiemu bezpieczeństwu działania.
- Płynna modulacja od 10 kW do 28 kW.
- Wysoki komfort ciepłej wody oraz stabilna temperatura c.w.u.
- Łatwe rozszerzenie do max. 2 obiegów grzewczych.

Więcej przestrzeni życiowej: Logamax U042K/U044K

Masz niewiele miejsca w swoim mieszkaniu? Chcesz cieszyć się komfortowym ciepłem? W takim razie najlepszym rozwiązaniem jest naścienny, gazowy kocioł grzewczy Logamax U042K/U044K. Zapewnia on nie tylko komfortowe ciepło, ale również bez problemu zaopatruje użytkownika w ciepłą wodę użytkową i nie zajmuje dużo miejsca.



Wszystko pod kontrolą: zintegrowany wyświetlacz LED sprawia, że Logamax U042K/U044K jest nie tylko łatwy w obsłudze – dzięki wyświetlaniu informacji o zaistniałym błędzie – jest również łatwy w serwisowaniu.

„Mały gigant” grzewczy

Logamax U042/U044K ma bardzo ekonomiczne wymiary: przy wysokości 745 mm, szerokości 400 mm i głębokości 360 mm zawsze znajdziemy dla niego miejsce. Po zainstalowaniu i uruchomieniu można zapomnieć, że nasz kocioł Logamax U042K/U044K w ogóle istnieje! – niezauważalnie troszczy się o użytkowników zapewniając im poczucie ciepła i komfortu. Kocioł jest przy tym wyjątkowo niezawodny, wytrzymały, długowieczny i łatwy w eksploatacji. Wszystko to, dzięki uznanej technice marki Buderus oraz miedzianemu zintegrowanemu wymiennikowi ciepła typu „rura w rurze”, który bardzo dobrze przewodzi ciepło. Ta nowoczesna, sprawdzona technika zamknięta jest w eleganckiej, kompaktowej obudowie, która sprawdzi się w każdym pomieszczeniu – fascynujące są możliwości tego „małego giganta”.



Komfortowe ciepło przewidziane fabrycznie

Dwufunkcyjne kotły dostępne są w 2 wersjach: Logamax U044K (z otwartą komorą spalania), pobiera powietrze do spalania z pomieszczenia, w którym zainstalowano kocioł oraz Logamax U042K (z zamkniętą komorą spalania) działa niezależnie od powietrza w pomieszczeniu zainstalowania kotła, a podczas pracy jest wyjątkowo cichy – jego wydajny wentylator generuje zaledwie 39 dBA. Dzięki wymiennikowi ciepła i turbince pomiarowej, użytkownicy obu modeli mogą cieszyć się prawie nieograniczonym komfortem ciepłej wody użytkowej.

„Mały, ale jaki mocny. Dzięki Logamax U042K/U044K, oszczędzamy dużo miejsca, otrzymując komfortowe ciepło, funkcjonalność, niezawodność i cichą pracę.”

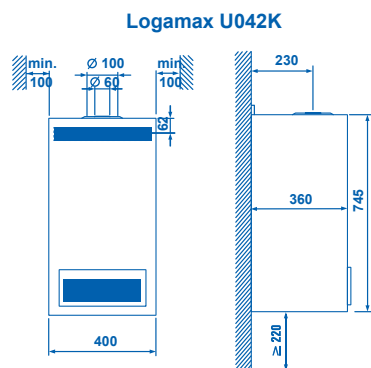


Zalety kotła Logamax U042K/U044K:

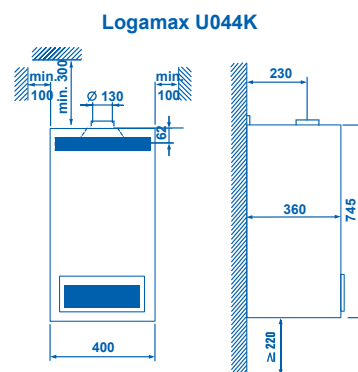
- Znacznie zredukowane wymiary kotłów: (wys. x szer. x gł.) 745 x 400 x 360 [mm].
- Wymiennik ciepła typu „rura w rurze” wraz z turbinką pomiarową umożliwia szybkie wykrycie poboru c.w.u.
- Płynna regulacja mocy w zakresie 7,8 kW - 24 kW do kotła Logamax U044K
8,9 kW - 24 kW do kotła Logamax U042K.
- Prosty panel sterujący i czytelny wyświetlacz LED ułatwia obsługę.
- Nowy, wydajny wentylator w kotle Logamax U042K gwarantujący cichszą pracę (39 dB).
- Wysoki komfort ciepłej wody użytkowej.
- Trójstopniowa pompa obiegowa.
- Łatwy i szybki montaż.
- Łatwy w serwisowaniu, dzięki wyświetlaniu zaistniałych błędów na wyświetlaczu oraz dostępności wszystkich części od przodu.
- Znamionowa wydajność c.w.u. wg EN 625 11,4 l/min.
- Przystosowany fabrycznie do spalania gazu GZ50. Dla gazów GZ35, GZ41.5, oraz płynnego przygotowano zestawy przezbijające.
- Wysoka trwałość i niezawodność.

Dane techniczne

Logamax (kocioł dwufunkcyjny, zamknięta komora spalania)		U042-24 K
Minimalna / nominalna moc cieplna	kW	8,9 / 24
Minimalne / nominalne obciążenie cieplne	kW	10,2 / 26,3
Maksymalne zużycie gazu E (GZ50) / Lw (GZ41,5) / Ls (GZ35)	m ³ /h	2,77 / 3,38 / 3,85
Maksymalne zużycie gazu płynnego (propanu)	kg/h	2
Nominalne ciśnienie gazu na przyłączy E (GZ50) / Lw (GZ41,5) / Ls (GZ35) / propan	mbar	20 / 20 / 13 / 37
Pojemność wodna kotła (bez naczynia wzbiorczego)	l	2
Minimalna/maksymalna temperatura zasilania (c.o.)	°C	40/82
Minimalne / dopuszczalne ciśnienie robocze	bar	0,5 / 3
Całkowita pojemność naczynia wzbiorczego	l	8
Ciśnienie wstępne naczynia wzbiorczego	bar	0,5
Możliwość nastawy temperatury c.w.u. na wypływie	°C	40-60
Maksymalne ciśnienie po stronie c.w.u.	bar	10
Minimalne ciśnienie dla maksymalnego przepływu c.w.u.	bar	1
Minimalne ciśnienie wody wodociągowej	bar	0,25
Minimalny przepływ c.w.u.	l/min	2,5
Znamionowy przepływ c.w.u. wg normy EN 625	l/min	11,4
Ciśnienie dyspozycyjne za wentylatorem spalin	Pa	170
Strumień spalin przy mocy (max-min) gaz E / propan	g/s	15,7-15,3 / 17,2-15,4
Temperatura spalin przy mocy (max-min) gaz E / propan	°C	136-89/ 132-90
Klasa NO _x		3
Przyłącze powietrzno-spalinowe	mm	Ø 60 / 100
Napięcie elektryczne / częstotliwość	V AC / Hz	230 / 50
Pobór prądu	W	130
Ciężar kotła	kg	37,9
Wymiary kotła (wys. x szer. x głęb.)	mm	745 x 400 x 360



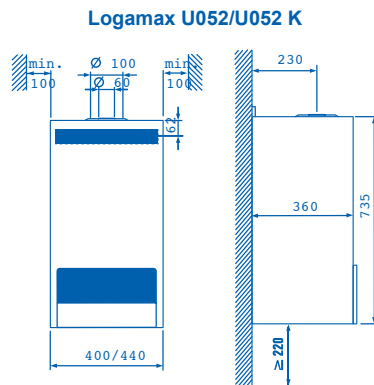
Logamax (kocioł dwufunkcyjny, otwarta komora spalania)		U044-24 K
Minimalna / nominalna moc cieplna	kW	7,8 / 24
Minimalne / nominalne obciążenie cieplne	kW	8,9 / 26,7
Maksymalne zużycie gazu E (GZ50) / Lw (GZ41,5) / Ls (GZ35)	m ³ /h	2,75 / 3,41 / 3,92
Maksymalne zużycie gazu płynnego (propanu)	kg/h	2,04
Nominalne ciśnienie gazu na przyłączy E (GZ50) / Lw (GZ41,5) / Ls (GZ35) / propan	mbar	20 / 20 / 13 / 37
Pojemność wodna kotła (bez naczynia wzbiorczego)	l	2
Minimalna/maksymalna temperatura zasilania (c.o.)	°C	40/82
Minimalne / dopuszczalne ciśnienie robocze	bar	40/82
Całkowita pojemność naczynia wzbiorczego	l	8
Ciśnienie wstępne naczynia wzbiorczego	bar	0,5
Możliwość nastawy temperatury c.w.u. na wypływie	°C	40-60
Maksymalne ciśnienie po stronie c.w.u.	bar	10
Minimalne ciśnienie dla maksymalnego przepływu c.w.u.	bar	1
Minimalne ciśnienie wody wodociągowej	bar	0,25
Minimalny przepływ c.w.u.	l/min	2,5
Znamionowy przepływ c.w.u. wg normy EN 625	l/min	11,4
Ciśnienie dyspozycyjne za wentylatorem spalin	Pa	4,5
Strumień spalin przy mocy (max-min) gaz E / propan	g/s	20,6-21,9 / 18-14,7
Temperatura spalin przy mocy (max-min) gaz E / propan	°C	118-75/119-75
Klasa NO _x		3
Przyłącze powietrzno-spalinowe	mm	130
Napięcie elektryczne / częstotliwość	V AC / Hz	Ø 230 / 50
Pobór prądu	W	130
Ciężar kotła	kg	33
Wymiary kotła (wys. x szer. x głęb.)	mm	745 x 400 x 360



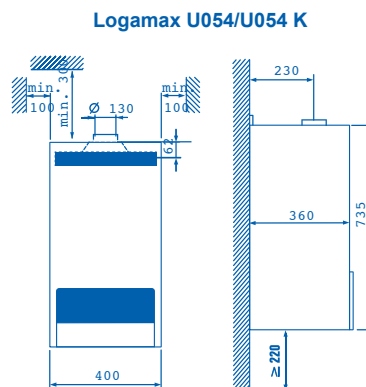
Dane techniczne

Logamax (kocioł jednofunkcyjny)		U054-24	U052-24	U052-28
Min./max. moc cieplna	kW	7,8/24	10,6*/24	9,7*/28
Maksymalny pobór mocy elektrycznej	W	100	155	155
Pojemność/ciśnienie wstępne naczynia wzbiorczego	l/bar	8,0/0,5		
Średnica rury spalinowej	mm	130	60/100	
Wymiary kotła (wys. x szer. x głęb.)	mm	735 x 400 x 360		735 x 440 x 360
Ciężar	kg	37,5	40	41,5
Maksymalne ciśnienie c.o.	bar	3,0		
Otwarta komora spalania		+	-	-
Zamknięta komora spalania		-	+	+

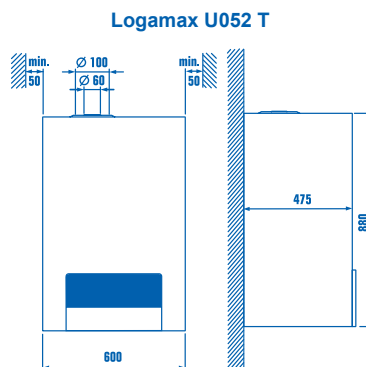
* do gazu E (GZ50), Lw (GZ41.5)



Logamax (kocioł dwufunkcyjny)		U054-24 K	U052-24 K	U052-28 K
Min./max. moc cieplna	kW	7,8/24	10,6/24	9,7/28
Maksymalny pobór mocy elektrycznej	W	100	155	155
Pojemność/ciśnienie wstępne naczynia wzbiorczego	l/bar	8,0/0,5		
Średnica rury spalinowej	mm	Ø 130	Ø 60/100	
Wymiary kotła (wys. x szer. x głęb.)	mm	735 x 400 x 360		735 x 440 x 360
Ciężar	kg	37,5	40	41,5
Maksymalne ciśnienie c.o.	bar	10,0		
Otwarta komora spalania		+	-	-
Zamknięta komora spalania		-	+	+



Logamax		U052-28 T
Min./max. moc cieplna	kW	10/28
Min./max. temperatura zasilania	°C	45/90
Pojemność podgrzewacza	l	48
Pojemność/ciśnienie wstępne naczynia wzbiorczego	l/bar	7,5/0,4
Przyłącze powietrzno spalinowe	mm	Ø 60/100-80/80
Maksymalny pobór mocy elektrycznej	W	135
Ciężar	kg	79
Wymiary kotła (wys. x szer. x głęb.)	mm	880 x 600 x 475
Zamknięta komora spalania		+



Oddziały	kod pocztowy	miasto	ulica	telefon	fax	e-mail:
Buderus Poznań	62-080	Tarnowo Podgórne	Krucza 6	+48 61 816 71 00	+48 61 816 71 60	poznan@buderus.pl
Buderus Katowice	41-253	Czeladź	Wiejska 46	+48 32 295 04 00	+48 32 295 04 14	katowice@buderus.pl
Buderus Gdańsk	80-299	Gdańsk	Galaktyczna 32	+48 58 340 15 00	+48 58 340 15 15	gdansk@buderus.pl
Buderus Warszawa	02-230	Warszawa	Jutrzenki 102/104	+48 22 57 801 20	+48 22 57 801 21	warszawa@buderus.pl
Buderus Wrocław	55-070	Nowa Wieś Wrocławska	Wymysłowskiego 3	+48 71 364 79 00	+48 71 364 79 06	wroclaw@buderus.pl
Buderus Rzeszów	35-232	Rzeszów	Milocińska 15	+48 17 863 51 50	+48 17 863 51 50	rzyszow@buderus.pl
Buderus Szczecin	70-767	Szczecin	Hangarowa 8	+48 91 432 51 14	+48 91 432 51 19	szczecin@buderus.pl
Buderus Łódź	94-104	Łódź	Obywatelska 102/104	+48 42 648 87 60	+48 42 648 89 09	lodz@buderus.pl
Buderus Lublin	20-484	Lublin	Inżynierska 8 H	+48 81 441 59 41	+48 81 441 59 40	lublin@buderus.pl

Autoryzowany partner handlowy

Robert Bosch Sp. z o.o.
 ul. Jutrzenki 105
 02-231 Warszawa
 Infolinia Buderus 801 777 801
 www.buderus.pl

Buderus