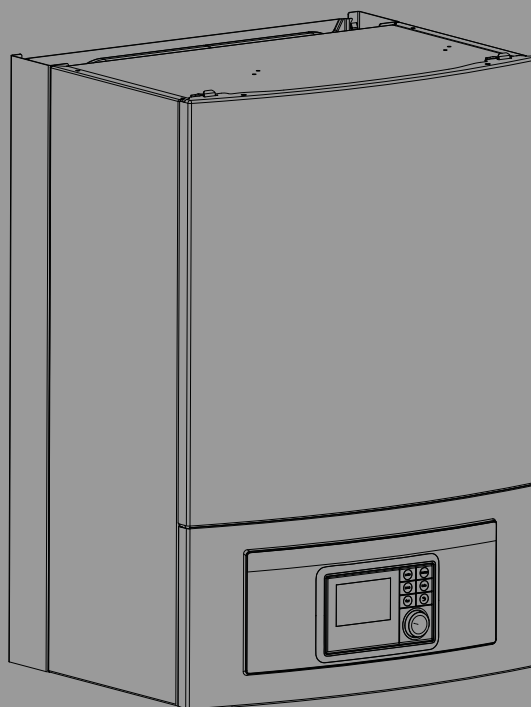


Logatherm WPLS6...13.2 RE

IDUS6-13.2 E

Buderus

Przeczytać uważnie przed przystąpieniem do instalacji i konserwacji.



6 720 809 064-00.2I



Spis treści

1	Objaśnienie symboli i wskazówki dotyczące bezpieczeństwa	3	6.2	Ustawianie ciśnienia roboczego w instalacji ogrzewczej	18
1.1	Objaśnienie symboli	3	6.3	Czujnik ciśnienia i zabezpieczenie przed przegrzaniem	18
1.2	Ogólne zalecenia bezpieczeństwa	3	6.4	Test działania	18
2	Przepisy	4	6.4.1	Temperatury robocze	18
2.1	Jakość wody	4	7	Konserwacja	19
3	Opis produktu	5	7.1	Filtr cząsteczek	19
3.1	Zakres dostawy	5	8	Instalacja osprzętu dodatkowego	20
3.2	Informacje dot. jednostki wewnętrznej	5	8.1	Regulator temperatury (osprzęt, patrz oddzielna instrukcja)	20
3.3	Deklaracja zgodności	5	8.2	Wejścia zewnętrzne	20
3.4	Tabliczka znamionowa	5	8.3	Montaż zbiornika c.w.u.	20
3.5	Przegląd produktu	6	8.4	Czujnik temperatury zasobnikowego podgrzewacza c.w.u. TW1	21
3.6	Wymiary i odległości minimalne	6	8.5	Zawór przełączający VW1	21
3.7	Wymiary rur	7	8.6	Kilka obiegów grzewczych (z modułem mieszacza	21
4	Przygotowanie montażu	7	8.7	Pompa cyrkulacyjna PW2	22
4.1	Montaż jednostki wewnętrznej	7	8.8	Instalacja z trybem chłodzenia	22
4.2	Kontrola przed montażem	7	8.9	Montaż czujników punktu rosy (osprzęt do trybu chłodzenia)	22
4.3	Zasada działania	7	8.10	Instalacja z basenem	22
4.4	Zastosowanie zgodne z przeznaczeniem	7	8.11	Chłodzenie tylko za pomocą konwektorów wentylatorowych	23
4.5	Objętość minimalna i wykonanie instalacji grzewczej	7	8.12	Moduł IP	23
4.6	Przygotowanie podstawowych przyłączy rurowych	8	9	Praca bez jednostki zewnętrznej (tryb pracy pojedynczej)	23
4.7	Ustawienie	8	10	Ochrona środowiska i utylizacja	24
5	Instalacja	8	11	Dane techniczne	25
5.1	Izolacja	9	11.1	Dane techniczne – jednostka wewnętrzna z dogrzewaczem elektrycznym	25
5.2	Transport i przechowywanie	9	11.2	Wersje instalacji	25
5.3	Wypakowanie	9	11.2.1	Objaśnienia do rozwiązań systemowych	25
5.4	Podłączenie jednostki wewnętrznej	9	11.2.2	Obejście do instalacji ogrzewczej	26
5.5	Lista kontrolna	9	11.2.3	Wersja instalacji z pompą ciepła i jednostką wewnętrzną ze zintegrowaną grzałką elektryczną i elektrycznym wkładem grzewczym	27
5.6	Przyłącze	10	11.2.4	Objaśnienie symboli	28
5.6.1	Podłączanie jednostki wewnętrznej ze zintegrowanym dogrzewaczem elektrycznym	10	11.3	Schemat połączeń	29
5.6.2	Napełnienie jednostki zewnętrznej, wewnętrznej oraz instalacji ogrzewczej	11	11.3.1	Przegląd przyłączy elektrycznych	29
5.6.3	Pompa nośnika ciepła (PCO)	12	11.3.2	CAN i EMS BUS	30
5.6.4	Pompa c.o. (PC1)	12	11.3.3	Połączenia zaciskowe 230 V/400 V	31
5.7	Podłączenie elektryczne	12	11.3.4	Jednostka wewnętrzna 400 V~ 3N z jednostką zewnętrzną 230 V~ 1N	32
5.7.1	EMS BUS	12	11.3.5	Jednostka wewnętrzna 400 V~ 3N z jednostką zewnętrzną 400 V~ 3N	33
5.7.2	CAN-BUS	12	11.3.6	Fotowoltaika	34
5.7.3	Postępowanie z płytami głównymi	13	11.4	Lista kabli urządzenia Split	35
5.7.4	Montaż czujnika temperatury	13	11.5	Wartości pomiarowe czujników temperatury	36
5.7.5	Czujnik temperatury zasilania T0	13	12	Protokół uruchomienia	37
5.7.6	Czujnik temperatury zewnętrznej T1	13			
5.7.7	Podłączenia zewnętrzne	14			
5.7.8	Przyłącza modułu instalacyjnego HC100 jednostki wewnętrznej z ogrzewaniem elektrycznym	15			
5.7.9	Alternatywy podłączenia dla magistrali EMS	16			
6	Uruchomienie	17			
6.1	Odpowietrzanie jednostki wewnętrznej	17			

1 Objąśnienie symboli i wskazówki dotyczące bezpieczeństwa

1.1 Objąśnienie symboli

Wskazówki ostrzegawcze

We wskazówkach ostrzegawczych zastosowano hasła ostrzegawcze oznaczające rodzaj i ciężar gatunkowy następstw zaniechania działań zmierzających do uniknięcia niebezpieczeństwa.

Zdefiniowane zostały następujące wyrazy ostrzegawcze używane w niniejszym dokumencie:



NIEBEZPIECZEŃSTWO:

NIEBEZPIECZEŃSTWO oznacza poważne ryzyko wystąpienia obrażeń ciała zagrażających życiu.



OSTRZEŻENIE:

OSTRZEŻENIE oznacza możliwość wystąpienia ciężkich obrażeń ciała, a nawet zagrożenie życia.



OSTROŻNOŚĆ:

OSTROŻNOŚĆ oznacza ryzyko wystąpienia obrażeń ciała w stopniu lekkim lub średnim.

WSKAZÓWKI:

WSKAZÓWKI oznacza ryzyko wystąpienia szkód materialnych.

Ważne informacje



Ważne informacje, które nie zawierają ostrzeżeń przed zagrożeniami dotyczącymi osób lub mienia, oznaczono symbolem informacji przedstawionym obok.

Inne symbole

Symbol	Znaczenie
▶	Czynność
→	Odsyłacz do innych fragmentów dokumentu
•	Pozycja/wpis na liście
–	Pozycja/wpis na liście (2. poziom)

Tab. 1

1.2 Ogólne zalecenia bezpieczeństwa

⚠ Wskazówki dla grupy docelowej

Niniejsza instrukcja montażu adresowana jest do monterów instalacji gazowych i wodnych oraz urządzeń grzewczych i elektrotechnicznych. Należy przestrzegać wskazówek zawartych we wszystkich instrukcjach. Ignorowanie tych wskazówek grozi szkodami materialnymi i urazami cielesnymi ze śmiercią włącznie.

- ▶ Przed rozpoczęciem montażu należy przeczytać instrukcje dotyczące montażu, serwisu i uruchomienia (urządzenia grzewczego, regulatora ogrzewania, pomp itp.).

- ▶ Postępować zgodnie ze wskazówkami dotyczącymi bezpieczeństwa oraz ostrzegawczymi.
- ▶ Należy przestrzegać krajowych i miejscowych przepisów oraz zasad i dyrektyw technicznych.
- ▶ Wykonane prace należy udokumentować.

⚠ Zastosowanie zgodne z przeznaczeniem

Produkt ten przeznaczony jest do zastosowania w zamkniętych instalacjach grzewczych w budynkach mieszkalnych.

Jakiegolwiek inne użytkowanie uważane jest za niezgodne z przeznaczeniem. Ewentualne szkody powstałe w wyniku takiego stosowania są wyłączone z odpowiedzialności producenta.

⚠ Montaż, uruchomienie i serwis

Montaż, uruchomienie i konserwację urządzenia należy zlecać tylko przeszkolonemu personelowi.

- ▶ Stosować tylko oryginalne części zamienne.

⚠ Prace przy instalacji elektrycznej

Prace przy instalacji elektrycznej mogą być wykonywane wyłącznie przez instalatorów posiadających odpowiednie uprawnienia.

Przed rozpoczęciem prac przy instalacji elektrycznej:

- ▶ Wyłączyć wszystkie fazy napięcia sieciowego i zabezpieczyć przed ponownym włączeniem.
- ▶ Potwierdzić, że instalacja jest odłączona od napięcia.
- ▶ Stosować się również do schematów połączeń innych części instalacji.

⚠ Odbiór przez użytkownika

W trakcie odbioru należy udzielić użytkownikowi informacji na temat obsługi i warunków pracy instalacji grzewczej.

- ▶ Należy objaśnić mu sposób obsługi, podkreślając w szczególności znaczenie wszelkich środków bezpieczeństwa.
- ▶ Zwrócić szczególną uwagę na następujące punkty:
 - Prace związane z przebudową lub naprawami mogą być wykonywane wyłącznie przez autoryzowaną firmę instalacyjną.
 - Celem zapewnienia bezpiecznej i przyjaznej dla środowiska eksploatacji należy bezwzględnie wykonywać przegląd przynajmniej raz do roku, a w miarę zapotrzebowania przeprowadzać czyszczenie i konserwację.
- ▶ Należy wskazać na możliwe skutki (szkody osobowe z zagrożeniem życia włącznie lub szkody materialne) braku czyszczenia, przeglądów i konserwacji lub ich niewłaściwego wykonania.

- ▶ Przekazać użytkownikowi instrukcje montażu i konserwacji do przechowywania.

2 Przepisy

To jest oryginalna instrukcja. Dokonywanie wszelkich tłumaczeń bez zgody producenta jest niedozwolone.

Należy przestrzegać następujących wytycznych i przepisów:

- Lokalne wymagania i przepisy właściwego dostawcy energii oraz odpowiednie przepisy specjalne
- Krajowe przepisy budowlane
- **Rozporządzenie w sprawie niektórych fluorowanych gazów cieplarnianych**
- **EN 50160** (Parametry napięcia zasilającego w publicznych sieciach elektroenergetycznych)
- **EN 12828** (Instalacje grzewcze w budynkach - projektowanie instalacji grzewczych i instalacji ciepłej wody użytkowej)
- **EN 1717** (Ochrona przed wtórnym zanieczyszczeniem wody w instalacjach wodociągowych)

W Polsce przestrzegać wymagań zawartych w Rozporządzeniu Ministra Infrastruktury z dnia 12 kwietnia 2002 r. w sprawie warunków technicznych jakim powinny odpowiadać budynki i ich usytuowanie (Dz.U. z 2002 r. Nr 75 Poz. 690 wraz z późniejszymi zmianami) oraz w Rozporządzeniu Ministra Spraw Wewnętrznych i Administracji z dnia 7 czerwca 2010 r. (Dz.U. z 2010 r. Nr 109 Poz. 719).

2.1 Jakość wody

Jakość wody w instalacji grzewczej

Pompy ciepła pracują z niższymi temperaturami niż inne instalacje grzewcze, w związku z czym odgazowywanie termiczne jest mniej efektywne, a resztkowa zawartość tlenu jest zawsze wyższa niż w przypadku elektrycznych/olejowych/gazowych instalacji grzewczych. Wskutek tego instalacja grzewcza jest bardziej podatna na korozję w przypadku, gdy woda zawiera substancje agresywne.

W przypadku instalacji grzewczych, w których woda musi być regularnie uzupełniana, lub z których pobrane próbki wody grzewczej nie są wystarczająco czyste, przed instalacją pompy ciepła należy podjąć odpowiednie działania, np. zamontować dodatkowe filtry magnetyczne i odpowietrzniki.

W razie potrzeby do ochrony pompy ciepła wymagany jest wymiennik ciepła, o ile zadane wartości graniczne nie są osiągnięte.

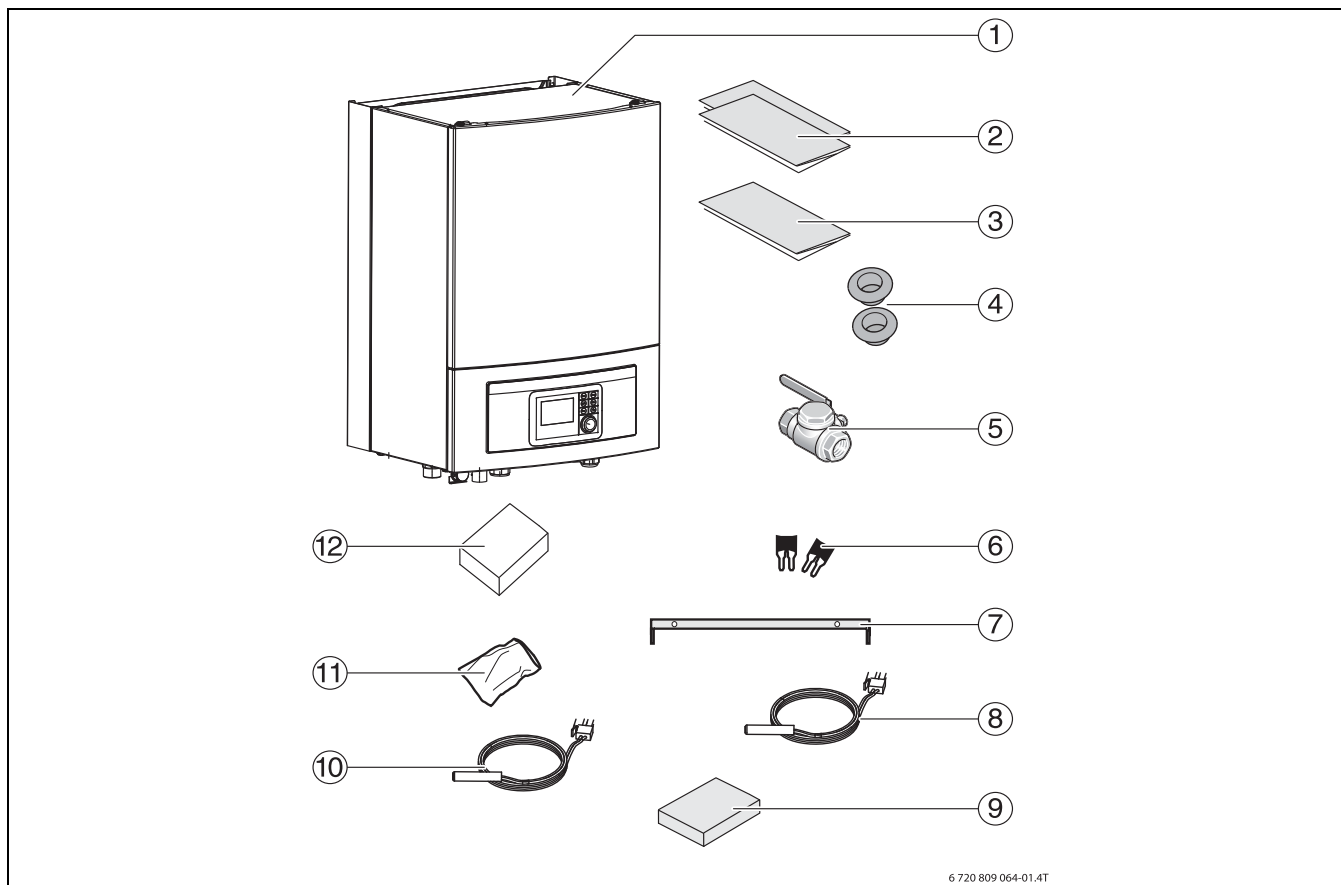
Stosować wyłącznie dodatki podwyższające pH i utrzymywać czystość wody.

Jakość wody	Wartości graniczne dla instalacji grzewczej
Twardość	<3 °dH
Zawartość tlenu	<1 mg/l
Dwutlenek węgla, CO ₂	<1 mg/l
Jony chlorkowe, Cl ⁻	<250 mg/l
Siarczan, SO ₄	<100 mg/l
Przewodność	<350 µS/cm
pH	7,5 – 9

Tab. 2 Jakość wody w instalacji grzewczej

3 Opis produktu

3.1 Zakres dostawy



Rys. 1 Zakres dostawy

- [1] Jednostka wewnętrzna
- [2] Dokumentacja
- [3] Szablon do wykonania otworów
- [4] Przepusty kablowe
- [5] Filtr cząsteczek z sitkiem
- [6] Zworki do instalacji 1-fazowej
- [7] Szyna do zawieszenia
- [8] Czujnik temperatury zasilania
- [9] Opakowanie z zaciskami przyłączeniowymi modułu instalacyjnego
- [10] Czujnik temperatury ciepłej wody
- [11] Torebka zawierająca śruby
- [12] Czujnik temperatury zewnętrznej

3.2 Informacje dot. jednostki wewnętrznej

Jednostki wewnętrzne IDUS E są przeznaczone do montażu w pomieszczeniu zamkniętym i podłączenia do jednostki zewnętrznej.

Możliwe kombinacje:

IDUS E	Jednostka zewnętrzna (ODU)
6.2	4
6.2	6
13.2	8
13.2	11 s/t
13.2	13 s/t
13.2	15 s/t

Tab. 3 Tabela wyboru jednostek wewnętrznych pomp ciepła do montażu na ścianie IDUS E

IDUS E posiada zintegrowany dogrzewacz elektryczny.

3.3 Deklaracja zgodności



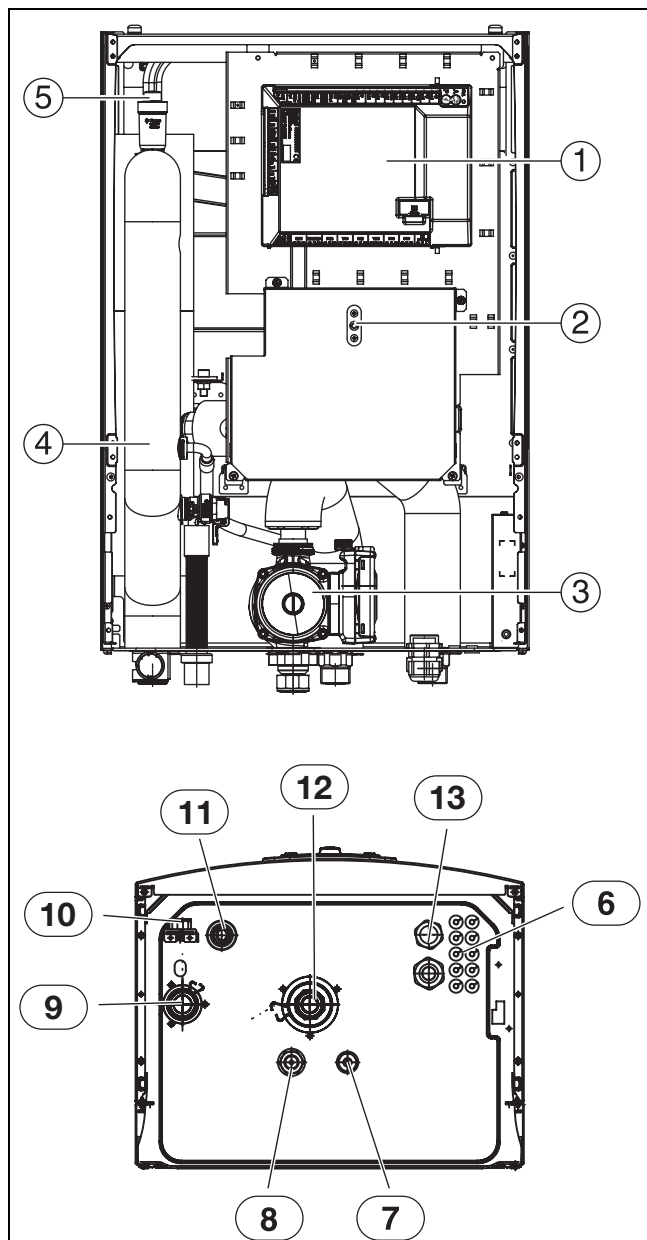
Konstrukcja i charakterystyka robocza tego produktu spełniają wymagania dyrektyw europejskich i uzupełniających przepisów krajowych. Zgodność potwierdzono oznakowaniem CE.

Deklarację zgodności produktu można w każdej chwili otrzymać. W tym celu wystarczy napisać na adres podany na tylnej okładce niniejszej instrukcji.

3.4 Tabliczka znamionowa

Tabliczka znamionowa jednostki wewnętrznej znajduje się na skrzynce rozdzielczej za osłoną przednią. Zawiera ona następujące dane: moc, numer artykułu i numer seryjny oraz data produkcji urządzenia.

3.5 Przegląd produktu



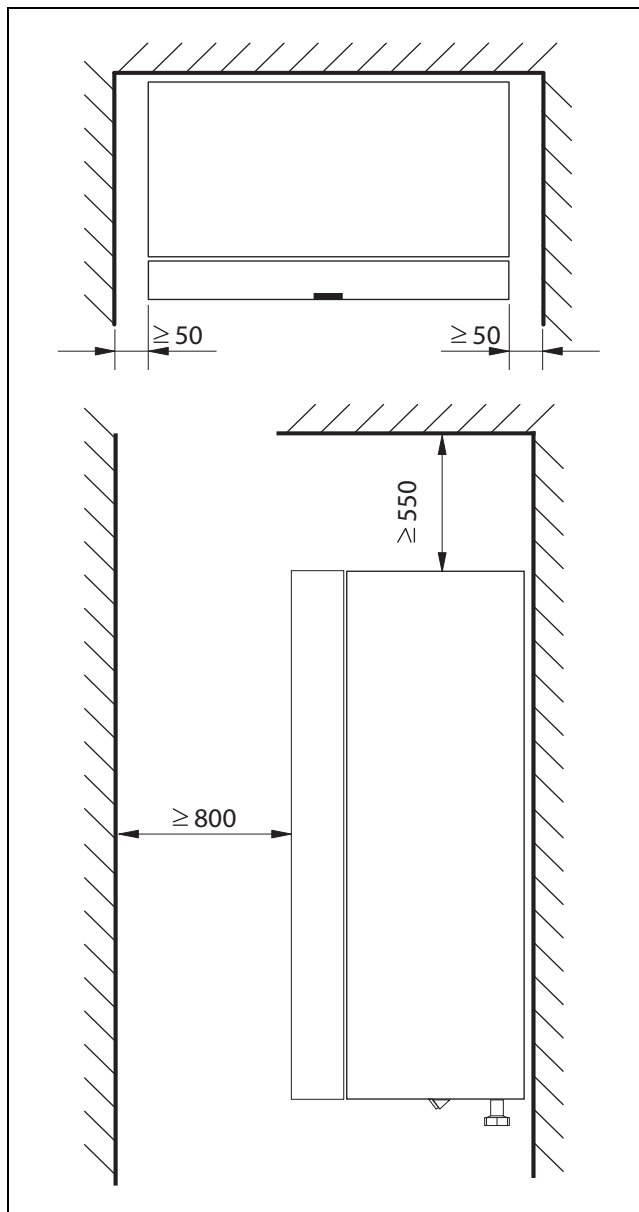
Rys. 2 Komponenty i przyłącza rurociągów – jednostka wewnętrzna z dogrzewaczem elektrycznym

- [1] Moduł instalatora
- [2] Odblokowywanie zabezpieczenia przed przegrzaniem
- [3] Pompa cyrkulacyjna
- [4] Elektryczny element grzewczy
- [5] Automatyyczny zawór odpowietrzający (VL1)
- [6] Przepust kablowy na kabel czujnika, magistrała CAN-BUS i EMS
- [7] Wylot 3/8" czynnika grzewczego do jednostki zewnętrznej ODU Split (ciecz)
- [8] Wlot 5/8" czynnika grzewczego z jednostki zewnętrznej ODU Split (gaz)
- [9] Zasilanie do systemu grzewczego
- [10] Manometr
- [11] Spust zaworu bezpieczeństwa
- [12] Powrót z systemu grzewczego
- [13] Przepust kablowy na kabel zasilania elektrycznego

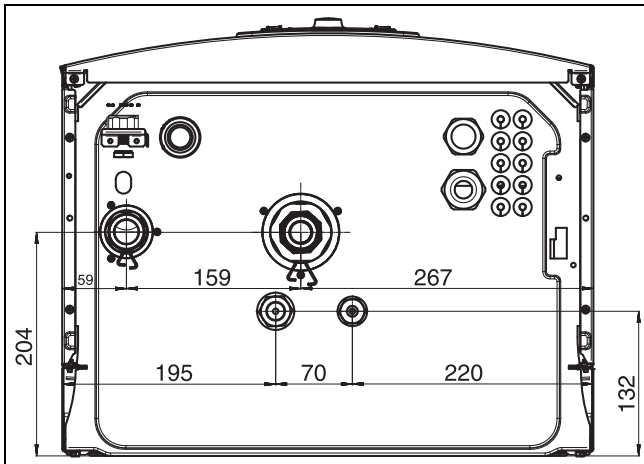
3.6 Wymiary i odległości minimalne



Zamontować moduł obsługowy na odpowiedniej wysokości, aby możliwa była wygodna obsługa modułu obsługowego. Uwzględnić ponadto przebieg rur i przyłącza pod jednostką wewnętrzną.



Rys. 3 Minimalny odstęp (mm)



Rys. 4 Wymiary i przyłącza

3.7 Wymiary rur

Wymiary rur (mm)	IDUS E
Zasilanie instalacji ogrzewczej	Gwint zewnętrzny 1"
Powrót z instalacji grzewczej	Gwint wewnętrzny 1"
Rura czynnika chłodniczego do/ z jednostki zewnętrznej	5/8" i 3/8"
Odptyw/przewód odprowadzający	ø 32

Tab. 4 Wymiary rur

4 Przygotowanie montażu



Filtr cząsteczek jest montowany poziomo na powrocie instalacji ogrzewczej, przed wlotem do jednostki wewnętrznej. Zwrócić uwagę na kierunek przepływu przez filtr.



Rura odpływowa zaworu bezpieczeństwa w jednostce wewnętrznej musi być zainstalowana w taki sposób, aby była zabezpieczona przed zamarznięciem. Musi również być poprowadzona do odpływu.

- ▶ Poprowadzić rury przyłączeniowe instalacji ogrzewczej oraz wody zimnej/ciepłej w budynku aż do miejsca montażu jednostki wewnętrznej.

4.1 Montaż jednostki wewnętrznej

- Zamocować jednostkę wewnętrzną w budynku, na odpowiedniej ścianie. Rury łączące pompę jednostką zewnętrzną z jednostką wewnętrzną powinny być możliwie najkrótsze. Należy stosować rury izolowane.
- Wodę wypływającą z zaworu bezpieczeństwa należy odprowadzić od jednostki wewnętrznej do zabezpieczonego przed mrozem odpływu z widocznym zakończeniem.
- Pomieszczenie zainstalowania jednostki wewnętrznej musi posiadać odpływ.

4.2 Kontrola przed montażem

- Sprawdzić, czy wszystkie przyłącza rurowe są w nienaruszonym stanie oraz czy nie zostały poluzowane podczas transportu.
- Przed uruchomieniem jednostki wewnętrznej należy napełnić i odpowietrzyć instalację ogrzewczą i ewentualny podgrzewacz pojemnościowy c.w.u.
- Wszystkie przewody powinny być możliwie najkrótsze.

- Kable niskiego napięcia muszą być ułożone z minimalnym odstępem 100 mm od przewodów pod napięciem 230 V/400 V.

4.3 Zasada działania

Zasada działania opiera się na zależności od potrzeb regulacji mocy sprężarki z załączeniem zintegrowanego dogrzewacza za pośrednictwem jednostki wewnętrznej. Moduł obsługowy steruje jednostką zewnętrzną zgodnie z ustawioną krzywą grzania.

Jeśli jednostka zewnętrzna nie jest w stanie samodzielnie pokryć zapotrzebowania budynku na ciepło, jednostka wewnętrzna automatycznie uruchamia dogrzewacz, który wraz z jednostką zewnętrzną wytwarza żądaną temperaturę w budynku.

Tryb przygotowania c.w.u. jest sterowany przez czujnik TW1 w podgrzewaczu pojemnościowym c.w.u. W trakcie fazy nagrzewania podgrzewacza pojemnościowego c.w.u. tryb grzania instalacji ogrzewczej zostaje tymczasowo wyłączony przez zawór 3-drogowy (osprzęt). Po nagraniu podgrzewacza pojemnościowego c.w.u. tryb grzania jest kontynuowany przez jednostkę zewnętrzną.

Tryb grzania i przygotowania c.w.u. przy wyłączonej jednostce zewnętrznej

Gdy temperatura zewnętrzna spadnie poniżej -20 °C (wartość tę można nastawić), jednostka zewnętrzna zostaje automatycznie wyłączona i nie może produkować ciepła. W takim przypadku tryb grzania i przygotowania c.w.u. jest przejmowany przez dogrzewacz jednostki wewnętrznej.

4.4 Zastosowanie zgodne z przeznaczeniem

Naścienną jednostkę wewnętrzną można montować tylko w zamkniętych wodnych instalacjach ogrzewczych wg EN 12828.

Inne zastosowania są niezgodne z przeznaczeniem. Szkody powstałe w wyniku takiego użytkowania są wyłączone z odpowiedzialności producenta.

4.5 Objętość minimalna i wykonanie instalacji grzewczej



Zapewnić przepływ minimalny zgodnie z danymi technicznymi w rozdziale 11.



Aby zagwarantować działanie pompy ciepła oraz uniknąć nadmiernej liczby cykli uruchomienia/zatrzymania, niepełnego odszraniania i niepotrzebnych alarmów, w instalacji musi być dana możliwość skumulowania wystarczającej ilości energii. Energia ta kumulowana jest z jednej strony w wodzie znajdującej się w instalacji ogrzewczej, a z drugiej strony w komponentach instalacji (grzejnikach) jak również w podłodze betonowej (ogrzewaniu podłogowym).

Ponieważ wymagania w stosunku do różnych instalacji pomp ciepła i instalacji ogrzewczych znacznie się różnią, zasadniczo nie podaje się minimalnej pojemności wody w litrach. Poza tym pojemność instalacji uznawana jest za wystarczającą, gdy spełnione są określone warunki.

Tylko obieg ogrzewania podłogowego bez zasobnika buforowego, bez zaworu mieszającego:

Aby zapewnić prawidłowe działanie pompy ciepła i funkcji odszraniania, ogrzewana podłoga musi posiadać powierzchnię co najmniej 22 m². Ponadto w największym pomieszczeniu (pomieszczeniu wiodącym) musi być zainstalowany regulator temperatury. Temperatura w pomieszczeniu mierzona przez regulator temperatury jest uwzględniana przy obliczaniu temperatury na zasilaniu (zasada: regulacja wg temperatury zewnętrznej z korektą wg temperatury pomieszczenia). Wszystkie zawory strefowe pomieszczenia wiodącego muszą być całkowicie otwarte. Niekiedy może dochodzić do włączenia

dogrzewacza elektrycznego w celu zapewnienia całkowitego odszronienia. Jest to zależne od dostępnej powierzchni podłogi.

Tylko obieg grzewczy z grzejnikami bez zasobnika buforowego, bez zaworu mieszającego

Aby zapewnić prawidłowe działanie pompy ciepła i funkcji odszroniania muszą być dostępne co najmniej 4 grzejniki o mocy co najmniej 500 W każdy. Upewnij się, że zawory termostatyczne tych grzejników są całkowicie otwarte. Jeśli warunek ten może zostać spełniony w obrębie powierzchni mieszkalnej, zaleca się umieszczenie w tym pomieszczeniu wiodącym regulatora temperatury, aby możliwe było uwzględnienie zmierzonej temperatury w pomieszczeniu przy obliczaniu temperatury na zasilaniu. Niekiedy może dochodzić do włączenia dogrzewacza elektrycznego w celu zapewnienia całkowitego odszronienia. Jest to zależne od dostępnej powierzchni grzejników.

Instalacja ogrzewcza z 1 obiegiem grzewczym bez zmieszania i 1 obiegiem grzewczym ze zmieszaniami, bez zasobnika buforowego

Aby zapewnić prawidłowe działanie pompy ciepła i funkcji odszroniania, obieg grzewczy bez zaworu mieszającego musi posiadać co najmniej 4 grzejniki o mocy co najmniej 500 W każdy. Upewnij się, że zawory termostatyczne tych grzejników są całkowicie otwarte. Niekiedy może dochodzić do włączenia dogrzewacza elektrycznego w celu zapewnienia całkowitego odszronienia. Jest to zależne od dostępnej powierzchni grzejników.

Uwaga

Jeśli czasy pracy obu obiegów grzewczych są różne, każdy z nich musi być w stanie samodzielnie zapewnić działanie pompy ciepła. Upewnij się, że co najmniej 4 zawory grzejnikowe obiegu grzewczego bez zmieszania są całkowicie otwarte, a dla obiegu grzewczego (ogrzewania podłogowego) ze zmieszaniami są dostępne co najmniej 22 m² powierzchni podłogi. W takim przypadku zaleca się umieszczenie regulatorów temperatury w pomieszczeniach wiodących obu obiegów grzewczych, aby możliwe było uwzględnienie zmierzonej temperatury w pomieszczeniu przy obliczaniu temperatury na zasilaniu. Niekiedy może dochodzić do włączenia dogrzewacza elektrycznego w celu zapewnienia całkowitego odszronienia. Jeśli czasy pracy obu obiegów grzewczych są identyczne, dla obiegu grzewczego ze zmieszaniami nie jest wymagana powierzchnia minimalna, ponieważ 4 stale zasilane wodą grzejniki zapewniają działanie pompy ciepła. Zaleca się umieszczenie regulatora temperatury w obszarze otwartych zaworów grzejnikowych, aby umożliwić automatyczne dostosowywanie przez jednostkę zewnętrzną temperatury na zasilaniu.

Tylko obiegi grzewcze z zaworem mieszającym (dotyczy także obiegu grzewczego z konwektorami wentylatorowymi)

Aby ilość energii dostępnej do odszroniania była wystarczająca, wymagany jest zasobnik buforowy o pojemności co najmniej 50L dla wielkości 6.2 i 100L dla wielkości 13.2.

Wymaga to zastosowania dodatkowej pompy obiegu grzewczego.

4.6 Przygotowanie podstawowych przyłączy rurowych



Zawór kulowy z filtrem cząstek jest montowany poziomo na powrocie instalacji ogrzewczej. Zwrócić uwagę na kierunek przepływu przez filtr.



Rura odpływowa zaworu bezpieczeństwa w jednostce wewnętrznej musi być zamontowana w taki sposób, aby była zabezpieczona przed zamrożeniem. Musi również być poprowadzona do odpływu w sposób widoczny.

4.7 Ustawienie

- ▶ Zutylizować opakowanie zgodnie z zamieszczonymi na nim wskazówkami.
- ▶ Wypakować dołączony osprzęt.

5 Instalacja

WSKAZÓWKA:

Niebezpieczeństwo uszkodzenia instalacji przez pozostałości w przewodach rurowych!

Pozostałości i cząsteczki w instalacji ogrzewczej zakłócają przepływ i prowadzą do usterek.

- ▶ Przed podłączeniem jednostki wewnętrznej należy przepłukać system przewodów rurowych w celu usunięcia z niego ciał obcych.



OSTROŻNOŚĆ:

Ryzyko odniesienia obrażeń!

Podczas transportu i montażu istnieje ryzyko zmiżdżenia. Wewnętrzne części urządzenia mogą nagrzewać się podczas konserwacji.

- ▶ Instalatorzy mają obowiązek nosić rękawice ochronne w trakcie transportu, montażu i konserwacji.

Jednostka wewnętrzna stanowi część instalacji ogrzewczej. Nieodpowiednia jakość wody w grzejnikach bądź przewodach ogrzewania podłogowego lub utrzymująca się podwyższona zawartość tlenu w instalacji mogą spowodować usterki jednostki wewnętrznej. Tlen powoduje powstawanie produktów korozji w postaci magnetytu i osadów.

Magnetyt ma działanie ściernie, które uwidoczni się w pompach, zaworach i komponentach z przepływem turbulentnym, na przykład w skraplaczu.

W przypadku instalacji ogrzewczych, w których woda musi być regularnie uzupełniana, lub z których pobrane próbki wody grzewczej nie są wystarczająco czyste, należy podjąć odpowiednie działania, np. zamontować dodatkowe filtry magnetyczne i odpowietrzniki.

- ▶ Upewnij się, że wewnętrzne powierzchnie rur są czyste i wolne od szkodliwych substancji, takich jak związki siarki, substancje utleniające, ciała obce i pył.
 - Rur czynnika chłodniczego nie wolno przechowywać na zewnątrz.
 - Płomby na zakończeniach rur należy zdjąć dopiero bezpośrednio przed przyłączeniem po stronie chłodzenia.
 - Podczas montażu przewodów czynnika chłodniczego konieczna jest najwyższa staranność.
 - Przewody czynnika chłodniczego przycinać wyłącznie za pomocą odpowiedniego obcinaka do rur, a następnie ponownie zabezpieczyć je przed dostawianiem się do środka zanieczyszczeń i wilgoci.

Pył, ciała obce lub wilgoć w przewodach czynnika chłodniczego mogą prowadzić do pogorszenia jakości oleju lub do awarii sprężarki.

- ▶ Nadające się do ponownego użycia pozostałe odcinki przewodów czynnika chłodniczego po odcięciu należy natychmiast ponownie zamknąć.

WSKAZÓWKA:**Niebezpieczeństwo wystąpienia usterek z powodu zanieczyszczeń w przewodach rurowych!**

Substancje stałe, kawałki metalu/tworzyw sztucznych, resztki paków konopnych/taśm uszczelniających do gwintów i podobne materiały mogą osadzać się w pompach, zaworach i wymiennikach ciepła.

- ▶ Nie należy dopuścić do przenikania ciał obcych do systemu rurowego.
- ▶ Rur i ich połączeń nie należy kłaść bezpośrednio na podłodze.
- ▶ Podczas gratowania należy zwracać uwagę, aby opiłki nie pozostały w rurze.

WSKAZÓWKA:

W przypadku wymiany czujnika należy zapewnić, aby zamontowany został prawidłowy czujnik o odpowiednich właściwościach (rozdział 11.5). Stosowanie czujników o innych właściwościach prowadzi do problemów, ponieważ system regulowany jest wówczas na niewłaściwą temperaturę. Może dojść do obrażeń ciała, np. oparzeń, oraz uszkodzenia mienia ze względu na zbyt wysoką lub zbyt niską temperaturę. Zastosowanie nieodpowiednich czujników może również spowodować obniżenie komfortu.

5.1 Izolacja

Wszystkie przewody grzewcze muszą zostać zaopatrzone w odpowiednią izolację cieplną zgodnie z obowiązującymi przepisami.

WSKAZÓWKA:**Szkody materialne spowodowane przez działanie mrozu!**

W razie awarii zasilania woda w przewodach rurowych może zamarznąć.

- ▶ Wszystkie przewody grzewcze muszą zostać zaopatrzone w odpowiednią izolację cieplną zgodnie z obowiązującymi przepisami.

Jeśli planowana jest praca w trybie chłodzenia poniżej punktu rosy, to wszystkie przyłącza i przewody należy zgodnie z obowiązującymi przepisami zaopatrzyć w izolację odpowiednią dla instalacji chłodzących (grubość izolacji co najmniej 13 mm).

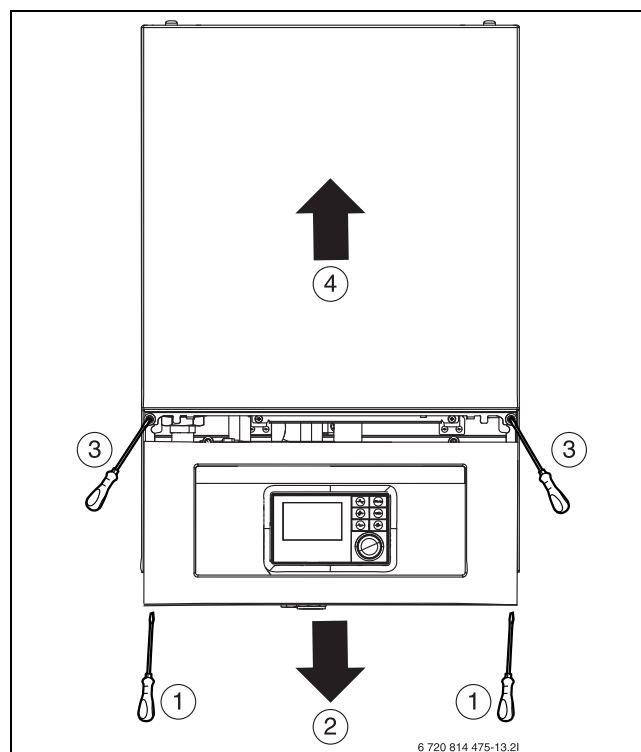
5.2 Transport i przechowywanie

Jednostkę wewnętrzną należy zawsze transportować i przechowywać w pozycji stojącej. W razie potrzeby można ją jednak na pewien czas przechylić.

Jednostki wewnętrznej nie należy transportować ani przechowywać w temperaturze poniżej -10°C .

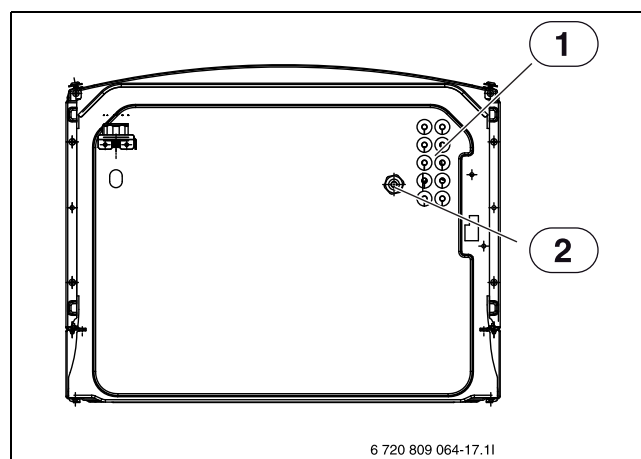
5.3 Wypakowanie

- ▶ Zutyliżować opakowanie zgodnie z podaną na nim instrukcją.
- ▶ Wyjąć dołączony osprzęt.
- ▶ Sprawdzić kompletność zakresu dostawy.

5.4 Podłączenie jednostki wewnętrznej

Rys. 5 Zdejmowanie obudowy przedniej

- ▶ Zdjąć obudowę przednią (rozpocząć od dołu).
- ▶ Zdjąć zamknięcie skrzynki rozdzielczej.
- ▶ Poprowadzić kabel przyłączeniowy przez przepusty kablowe do skrzynki rozdzielczej.
- ▶ Podłączyć kabel zgodnie ze schematem elektrycznym.
- ▶ Ponownie zamontować zamknięcie skrzynki rozdzielczej i obudowę przednią jednostki wewnętrznej.



Rys. 6 Przepusty kablowe (widok od dołu)

- [1] Przepust kablowy na czujnik, CAN-BUS i EMS
- [2] Przepust kablowy dla przewodu zasilającego

5.5 Lista kontrolna

Każda instalacja jest inna. Poniższa lista kontrolna zawiera ogólny opis zalecanych czynności montażowych.



Zaleca się wykonanie przyłącza przewodu czynnika chłodniczego przed przyłączami hydraulicznymi.

1. Zamontować rury doprowadzające i odprowadzające jednostki wewnętrznej.
2. Zamontować wąż lub przewody wody odpływowej jednostki wewnętrznej.
3. Wykonać połączenie jednostki zewnętrznej ODU Split z jednostką wewnętrzną (→ Instrukcje jednostki zewnętrznej).
4. Podłączyć jednostkę wewnętrzną do instalacji ogrzewczej (→ rozdział 5.6.1).
5. Napełnić i odpowietrzyć podgrzewacz pojemnościowy c.w.u.
6. Przed rozpoczęciem eksploatacji napełnić i odpowietrzyć instalację ogrzewczą (→ rozdział 5.6.2 i 6.1).
7. Odpowietrzyć instalację ogrzewczą (→ rozdział 5.7).
8. Zamontować czujnik temperatury zewnętrznej (→ rozdział 5.7.6) i ew. regulator pokojowy.
9. Podłączyć przewód CAN-BUS pomiędzy jednostką zewnętrzną ODU Split a jednostką wewnętrzną (→ rozdział 5.7.2).
10. Zamontować ewentualny osprzęt (moduł obiegu grzewczego, moduł solarny itd.).

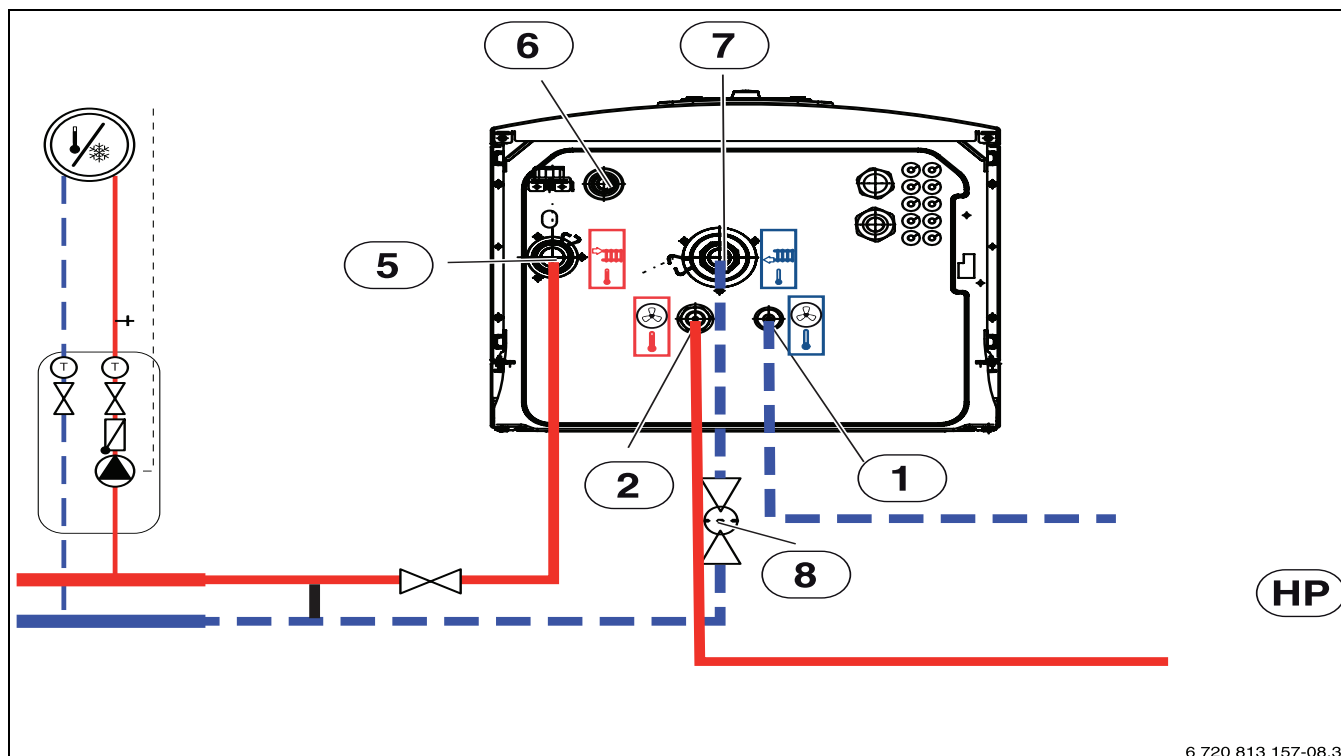
11. W razie potrzeby podłączyć do osprzętu przewód magistrali EMS (rozdział 5.7.1).
12. Podłączyć instalację ogrzewczą do sieci elektrycznej (→ rozdział 6.1).
13. Uruchomić instalację ogrzewczą. W tym celu wprowadzić wymagane ustawienia na module obsługiowym (→ Instrukcja modułu obsługiowego).
14. Sprawdzić, czy wszystkie czujniki wskazują odpowiednie wartości (→ rozdział 7).
15. Sprawdzić i oczyścić filtr cząsteczek (→ rozdział 7).
16. Po uruchomieniu sprawdzić działanie instalacji ogrzewczej (→ rozdział 6.4).

5.6 Przyłącze

5.6.1 Podłączanie jednostki wewnętrznej ze zintegrowanym dogrzewaczem elektrycznym

W jednostce wewnętrznej wykonać następujące przyłącza:

1. Poprowadzić wąż odpływowy od [6] rys. 7 do zabezpieczonego przed mrozem odpływu.
2. Rury czynnika grzewczego z pompy ciepła podłączyć do [2] rys. 7.
3. Rury czynnika grzewczego do pompy ciepła podłączyć do [1] rys. 7.
4. Podłączyć przewód powrotu z systemu grzewczego do [7] rys. 7.
5. Podłączyć przewód zasilania systemu grzewczego do [5] rys. 7.



Rys. 7 Podłączanie jednostki wewnętrznej z grzałką elektryczną do pompy ciepła i systemu grzewczego

- [1] Wyjście główne po stronie cieczy 3/8" (do modułu zewnętrznego ODU Split)
- [2] Wejście główne po stronie gazu 5/8" (z modułu zewnętrznego ODU Split)
- [5] Zasilanie systemu grzewczego
- [6] Odpływ ścieków, odpływ z zaworu bezpieczeństwa
- [7] Powrót z systemu grzewczego
- [8] Filtr zanieczyszczeń

5.6.2 Napełnienie jednostki zewnętrznej, wewnętrznej oraz instalacji ogrzewczej

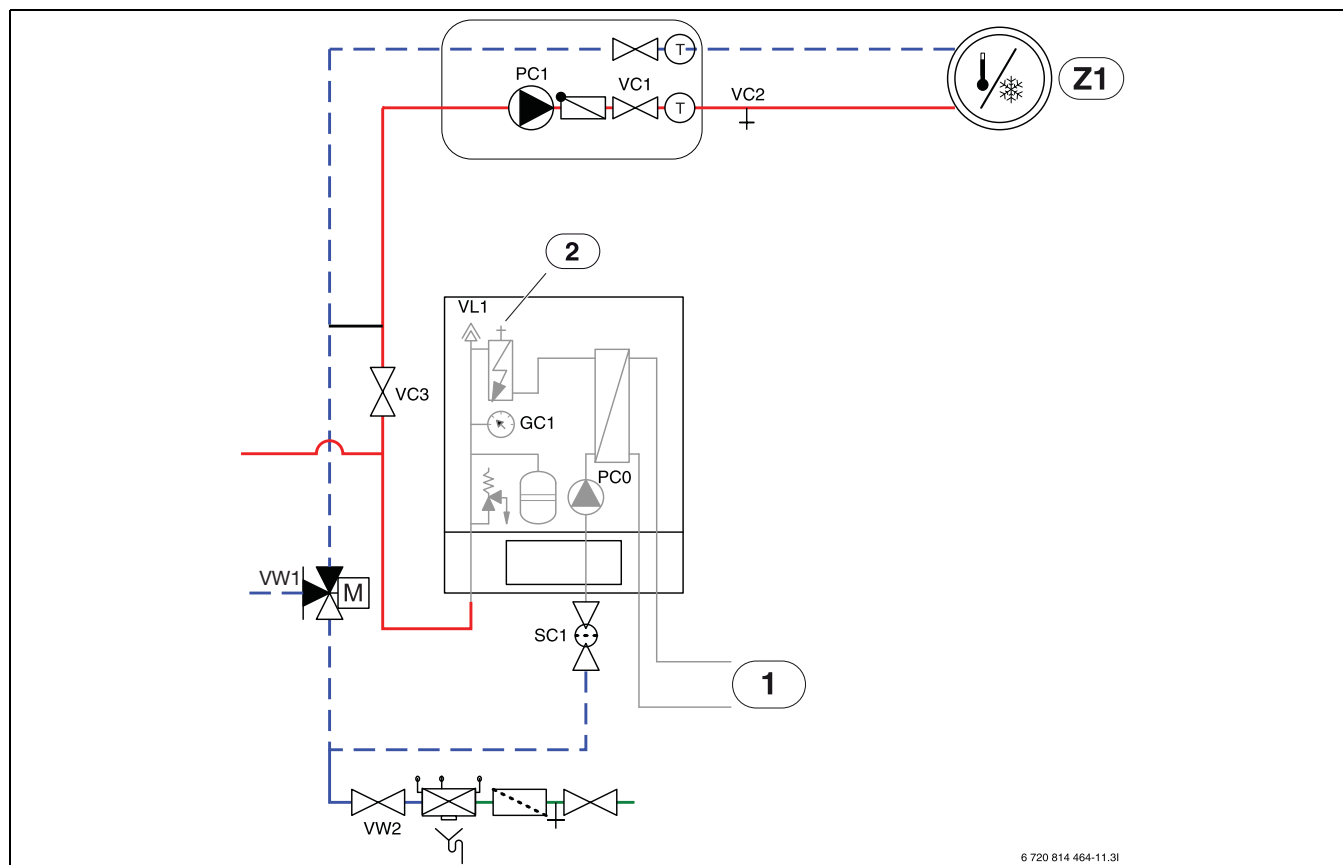
Najpierw przepłukać system grzewczy. Jeśli podgrzewacz pojemnościowy c.w.u. jest podłączony do systemu, trzeba go napełnić wodą i również przepłukać.

Następnie należy napełnić system grzewczy.



Po napełnieniu dokładnie odpowietrzyć instalację i oczyścić filtr zanieczyszczeń.

- ▶ Napełnić instalację zgodnie z niniejszą instrukcją.
- ▶ Uruchomić instalację zgodnie z instrukcją modułu obsługowego.
- ▶ Odpowietrzyć instalację zgodnie z rozdziałem 6.1.
- ▶ Oczyścić filtr cząsteczek zgodnie z rozdziałem 7.1.



Rys. 8 Jednostka wewnętrzna ze zintegrowaną grzałką elektryczną i system grzewczy

- [Z1] System grzewczy (bez zaworu mieszającego)
- [1] Pompa ciepła, jednostka zewnętrzna
- [2] Zawór odpowietrzający ręczny
- [PC0] Pompa nośnika ciepła
- [VC2] Zawór spustowy
- [VC3] Zawory do instalacji grzewczej
- [VL1] Odpowietrznik automatyczny
- [GC1] Manometr
- [SC1] Filtr zanieczyszczeń
- [VW1] Element nastawczy 3-drogowy
- [VW2] Zawór wlewowy

Patrz rys. 8:

1. Przed całkowitym napełnieniem i odpowietrzeniem systemu upewnić się, że zasilanie elektryczne pompy ciepła i jednostki wewnętrznej nie jest podłączone.
2. Aktywować odpowietrzanie automatyczne przez VL1, luzując śrubę o kilka obrotów bez jej całkowitego wyjmowania.
3. Podłączyć wąż do zaworu spustowego VC2 systemu grzewczego.
4. Otworzyć zawór VC3, zawór spustowy VC2 i zawór napełniający VW2, aby napełnić system grzewczy.
5. Otworzyć ręczny zawór odpowietrzający u góry na ogrzewaniu elektrycznym na tak długo, aż wypłynie woda bez powietrza. Następnie zamknąć zawór.

6. Napełniać instalację wodą, aż z węża odpływu wypływać będzie tylko woda, a system przestanie wytwarzać pęcherzyki powietrza. Ewentualnie może być konieczne zastosowanie innych środków, by odpowietrzyć system.
7. Zamknąć zawór spustowy VC2.
8. Kontynuować napełnianie, aż manometr GC1 wskaże ciśnienie 2 bar.
9. Jeśli zamontowany jest podgrzewacz pojemnościowy c.w.u., wówczas także go napełnić i odpowietrzyć.
10. Zamknąć zawór napełniający VW2.
11. Odłączyć wąż od VC2.
12. → rozdział 6.1.

5.6.3 Pompa nośnika ciepła (PC0)

Pompa nośnika ciepła PC0 (zintegrowana z IDUS E) posiada układ sterowania PWM (sterowanie prędkością obrotową). Ustawienia pompy dokonywane są na module obsługowym jednostki wewnętrznej, odpowiednio do danej instalacji ogrzewczej (→ Instrukcja modułu obsługowego).

Ustawienie prędkości pompy dokonywane jest automatycznie, co umożliwia uzyskanie optymalnej pracy.

5.6.4 Pompa c.o. (PC1)



W zależności od budowy układu hydraulicznego niezbędna jest pompa, którą należy dobrać z uwzględnieniem wymogów dot. przepływu i straty ciśnienia.



Pompę PC1 należy zawsze podłączać zgodnie ze schematem połączeń elektrycznych do modułu instalacyjnego jednostki wewnętrznej.



Maksymalne obciążenie na wyjściu przekaźnikowym pompy PC1: 2 A, $\cos\phi > 0,4$. Przy wyższym obciążeniu montaż przekaźnika pośredniczącego.

5.7 Podłączenie elektryczne



NIEBEZPIECZEŃSTWO:

Niebezpieczeństwo porażenia prądem!

Komponenty pompy ciepła znajdują się pod napięciem.

- ▶ Przed przystąpieniem do prac przy instalacji elektrycznej odłączyć komponenty od sieci.

WSKAZÓWKA:

Uszkodzenie instalacji w przypadku włączenia bez napełnienia wodą.

Jeśli instalacja zostanie włączona przed napełnieniem wodą grzejącą, komponenty instalacji ogrzewczej mogą ulec przegrzaniu.

- ▶ Napełnić oraz odpowietrzyć podgrzewacz pojemnościowy c.w.u. i instalację ogrzewczą **przed** włączeniem instalacji ogrzewczej i ustawić prawidłowe ciśnienie robocze.



Należy zapewnić możliwość niezawodnego odłączenia jednostki wewnętrznej od zasilania elektrycznego.

- ▶ Zamontować oddzielny wyłącznik bezpieczeństwa całkowicie odłączający jednostkę wewnętrzną od zasilania. W przypadku oddzielnego zasilania elektrycznego każdy przewód zasilający musi posiadać osobny wyłącznik bezpieczeństwa.
- ▶ Dobrać przekroje przewodów i typy kabli stosownie do zabezpieczenia i sposobu ułożenia.
- ▶ Podłączyć pompę ciepła zgodnie ze schematem połączeń. Niedozwolone jest podłączanie jakichkolwiek innych odbiorników energii.
- ▶ Przy wymianie płyty głównej zwrócić uwagę na kody barwne.
- ▶ Upewnić się, że wyłącznik ochronny prądowy FI został zamontowany zgodnie z wymogami norm obowiązujących w kraju montażu. Zalecamy stosowanie wyłącznika ochronnego prądowego FI typu B.

5.7.1 EMS BUS

WSKAZÓWKA:

Nieprawidłowe działanie z powodu zakłóceń!

Przewody zasilające (230/400 V) ułożone w pobliżu przewodu komunikacyjnego mogą powodować zakłócenia w działaniu pompy ciepła.

- ▶ Przewód EMS-BUS ułożyć oddzielnie od kabli sieciowych. Minimalny odstęp wynosi 100 mm. Dopuszczalne jest układanie razem z kablami czujnikowymi.



Magistrale EMS-BUS i CAN-BUS nie są kompatybilne.

- ▶ Jednostek EMS-BUS nie należy podłączać do CAN-BUS.

Moduł obsługowy należy połączyć z modułem instalacyjnym w jednostce wewnętrznej za pomocą magistrali EMS BUS.

Moduł obsługowy zasilany jest kablem magistrali BUS. Biegunowość dwóch kabli magistrali EMS BUS jest dowolna.

W odniesieniu do osprzętu podłączanego do magistrali EMS BUS należy przestrzegać następujących wymagań: (patrz także instrukcja montażu danego osprzętu):

- ▶ W przypadku montażu kilku jednostek magistrali BUS minimalny odstęp pomiędzy nimi powinien wynosić 100 mm.
- ▶ W przypadku montażu kilku jednostek magistrali BUS należy je podłączyć równolegle lub w gwiazdę.
- ▶ Użyć kabli o minimalnym przekroju 0,75 mm².
- ▶ W przypadku zewnętrznych zakłóceń indukcyjnych (np. z instalacji fotowoltaicznych) użyć kabli ekranowanych. Ekran należy przy tym uziemić tylko z jednej strony do obudowy.

5.7.2 CAN-BUS

WSKAZÓWKA:

Nieprawidłowe działanie z powodu zakłóceń!

Przewody zasilające (230/400 V) ułożone w pobliżu przewodu komunikacyjnego mogą powodować zakłócenia w działaniu jednostki wewnętrznej.

- ▶ Ekranowany przewód magistrali CAN-BUS ułożyć oddzielnie od kabli sieciowych. Minimalny odstęp wynosi 100 mm. Dopuszczalne jest układanie razem z kablami czujnikowymi.



CAN-BUS: wyjścia 12 V DC "Out 12 V DC" nie podłączać do modułu instalacyjnego.

WSKAZÓWKA:

Usterka instalacji w razie pomylenia przyłączy 12 V i CAN-BUS!

Obwody komunikacyjne nie są przystosowane do napięcia stałego 12 V.

- ▶ Upewnić się, że oba kable zostały podłączone do odpowiednio oznakowanych przyłączy na płycie głównej (CAN high / CAN low).

Jednostka zewnętrzna i jednostka wewnętrzna są połączone przewodem komunikacyjnym, tj. przewodem CAN-BUS.

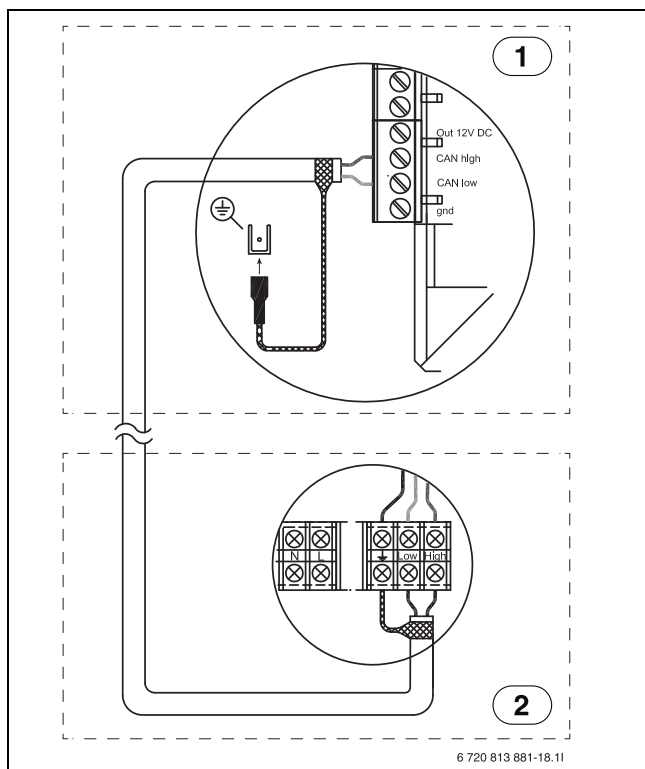
Jako kabla przedłużającego poza jednostką należy użyć kabla LIYCY (TP) 2 x 2 x 0,75 (lub odpowiednika). Alternatywnie można zastosować skrętki komputerowe dopuszczone do użytku na zewnątrz o minimalnym przekroju 0,75 mm². Ekranowanie powinno być uziemione na obu końcach:

- ▶ Do obudowy jednostki wewnętrznej.

- Do zacisku uziemiającego jednostki zewnętrznej.

Połączenie między płytami głównymi następuje przez dwie żyły, ponieważ nie wolno podłączać napięcia 12 V z modułu instalacyjnego.

Przełącznik **Term** wyznacza początek i koniec połączenia CAN-BUS. Zwrócić uwagę, aby odpowiednie karty były terminowane, a wszystkie pozostałe w obrębie połączenia CAN-BUS nie.



Rys. 9 Połączenie CAN-BUS

- [1] Jednostka wewnętrzna
[2] Jednostka zewnętrzna

5.7.3 Postępowanie z płytami głównymi

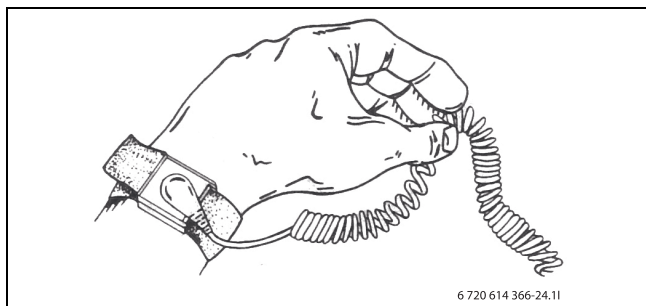
Płyty główne z elektroniką sterującą są bardzo wrażliwe na wyładowania elektrostatyczne (ESD – ElectroStatic Discharge). Aby uniknąć uszkodzenia komponentów, wymagane jest zachowanie wyjątkowej ostrożności.



OSTROŻNOŚĆ:

Uszkodzenia spowodowane przez naładowanie elektrostatyczne!

- Obsługując nieobudowane płyty główne należy nosić opaskę antystatyczną.



Rys. 10 Opaska

Uszkodzenia zazwyczaj nie są od razu widoczne. Płyta główna może prawidłowo działać podczas uruchomienia, a problemy mogą pojawić się dopiero później. Elementy naładowane elektrostatycznie stanowią problem tylko wówczas, gdy znajdują się w pobliżu układów elektronicznych. Rozpoczynając pracę zachowywać bezpieczny odstęp

co najmniej jednego metra od gumy piankowej, folii ochronnej i innych materiałów opakowaniowych oraz nie należy nosić odzieży z włókien syntetycznych (np. swetry z polaru) itp.

Dobłą ochronę przed wyładowaniami elektrostatycznymi podczas pracy z elektroniką zapewnia opaska podłączona do uziemienia. Opaskę tę należy mieć założoną przed otwarciem ekranowanej osłony metalowej/opakowania lub przed odsłonięciem zamontowanej płyty głównej. Opaska musi być założona aż do momentu, gdy płyta główna zostanie ponownie włożona do ekranowanego opakowania lub zostanie podłączona w zamkniętej skrzynce rozdzielczej. W ten sam sposób należy traktować wymienione płyty główne, które są zwracane.

5.7.4 Montaż czujnika temperatury

W ustawieniu podstawowym sterownik regulacyjny automatycznie reguluje temperaturę na zasilaniu w zależności od temperatury zewnętrznej. W celu zwiększenia komfortu można zamontować regulator sterujący wg temperatury w pomieszczeniu. Jeśli planowana jest praca w trybie chłodzenia, bezwzględnie wymagany jest regulator temperatury.

5.7.5 Czujnik temperatury zasilania T0

Czujnik temperatury należy do zakresu dostawy jednostki wewnętrznej.

- Zamontować czujnik temperatury w odległości 1–2 m za zaworem 3-drogowym lub na zasobniku buforowym, jeśli istnieje.
- Podłączyć czujnik temperatury na zasilaniu do modułu instalacyjnego w skrzynce rozdzielczej jednostki wewnętrznej do zacisku T0.

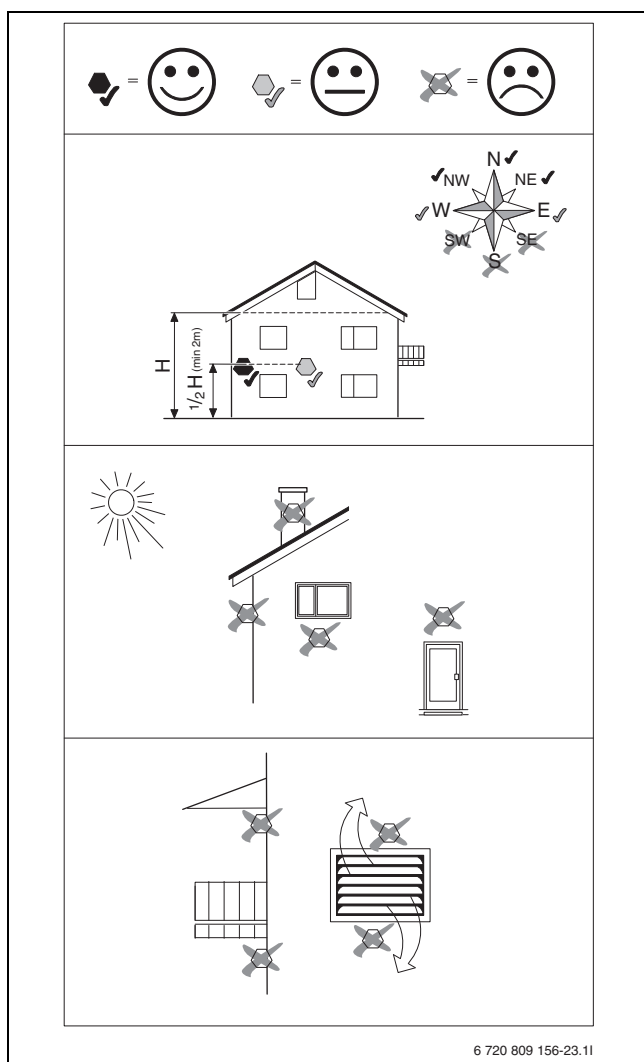
5.7.6 Czujnik temperatury zewnętrznej T1



Jeśli długość położonego na zewnątrz kabla czujnika temperatury przekracza 15 m, należy użyć kabla ekranowanego. Kabel ekranowany musi zostać uziemiony w jednostce wewnętrznej. Maksymalna długość kabli ekranowanych wynosi 50 m.

Położony na zewnątrz kabel czujnika temperatury musi spełniać co najmniej następujące wymagania:

- Średnica kabla: 0,5 mm²
- Rezystancja maks.: 50 om/km
- Liczba przewodów: 2
- Zamontować czujnik na najchłodniejszej stronie domu (zazwyczaj po stronie północnej). Należy chronić czujnik przed bezpośrednim promieniowaniem słonecznym, przeciągiem itp. Nie montować czujnika bezpośrednio pod dachem.
- Podłączyć czujnik temperatury zewnętrznej T1 do modułu instalacyjnego na zacisku T1.



Rys. 11 Lokalizacja czujnika temperatury zewnętrznej

5.7.7 Podłączenia zewnętrzne

WSKAZÓWKA:

Szkody materialne z powodu niewłaściwego podłączenia!

Podłączenie do sieci o nieodpowiednim napięciu lub natężeniu prądu może spowodować uszkodzenia komponentów elektrycznych.

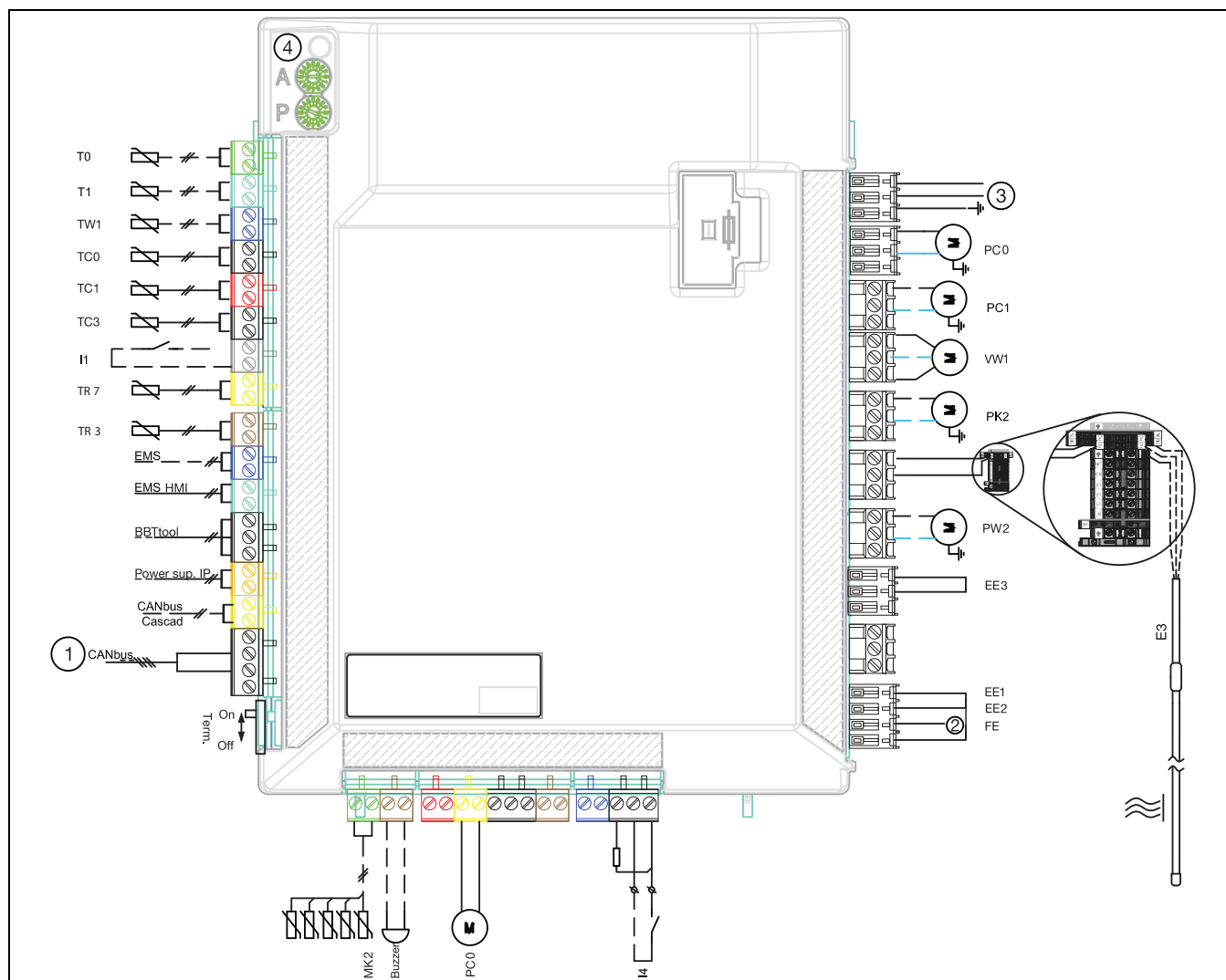
- ▶ Do przyłączy zewnętrznych jednostki wewnętrznej podłączać tylko komponenty dostosowane do pracy z napięciem 5 V i natężeniem prądu 1 mA.
- ▶ Jeśli potrzebny jest przekaźnik sprzęgający, należy zastosować wyłącznie przekaźnik ze złotymi stykami.

Wejścia zewnętrzne I1 i I4 można wykorzystać do zdalnego sterowania poszczególnymi funkcjami modułu obsługowego.

Funkcje aktywowane przez zewnętrzne wejścia opisano w instrukcjach modułu obsługowego.

Wejścia zewnętrzne należy podłączyć do przełącznika ręcznego lub sterownika z wyjściem przekaźnikowym 5 V.

5.7.8 Przyłącza modułu instalacyjnego HC100 jednostki wewnętrznej z ogrzewaniem elektrycznym



Rys. 12 Moduł instalacyjny HC100 jednostki wewnętrznej z ogrzewaniem elektrycznym

Linia ciągła = podłączenie fabryczne**Linia przerywana = podłączenie w trakcie instalacji:**

- [1] CAN-BUS do jednostki zewnętrznej
- [2] Alarm ogrzewania elektrycznego/wyłącznika ciśnieniowego (napięcie wejściowe ~230 V)
- [3] Zasilanie elektryczne 230 V ~1 N
- [4] Przełącznik kodujący i komunikacja magistrali BUS LED
- [T0] Czujnik temperatury zasilania
- [T1] Czujnik zewnętrzny
- [TW1] Czujnik temperatury wody ciepłej
- [TC0] Wejście czynnika grzewczego
- [TC1] Wyjście czynnika grzewczego
- [TC3] Temperatura skraplacza
- [I1] Wejście zewn.
- [TR7] Czujnik temp. gorącego gazu
- [TR3] Czujnik temperatury cieczy
- [MK2] Czujniki punktu rosy
- [Buzzer] Sygnalizator (osprzęt)
- [PC0] Sygnał PWM obiegu pierwotnego pompy c.o.
- [I4] Wejście zewn.
- [EE2] Ogrzewanie elektryczne, poziom 2
- [EE1] Ogrzewanie elektryczne, poziom 1
- [EE3] Ogrzewanie elektryczne, poziom 3
- [PW2] Pompa cyrkulacyjna c.w.u.
- [E3] Kabel grzewczy (HK), osprzęt (moc ~230 V mocy)
- [PK2] Pompa obiegowa chłodzenia, bufor/konwektory wentylatorowe
- [VW1] 3-drogowy zawór przełączający do c.w.u. (osprzęt)

[PC1] Pompa c.o. (instalacja ogrzewcza)

[PC0] Pompa c.o. (pompa nośnika ciepła)



Maksymalne obciążenie wyjść przekaźnikowych PW2, PK2, VW1, PC1: 2 A, $\cos \varphi > 0,4$.

Maksymalne obciążenie inst. CUHP: 6,3 A



Uwaga dot. wejścia I1 (przyłącze 13, 14) i I4 (przyłącze 49, 50). Zestaw na części lub przekaźniku podłączanym do tego wejścia musi być przystosowany do pracy z napięciem 5 V i natężeniem prądu 1 mA.

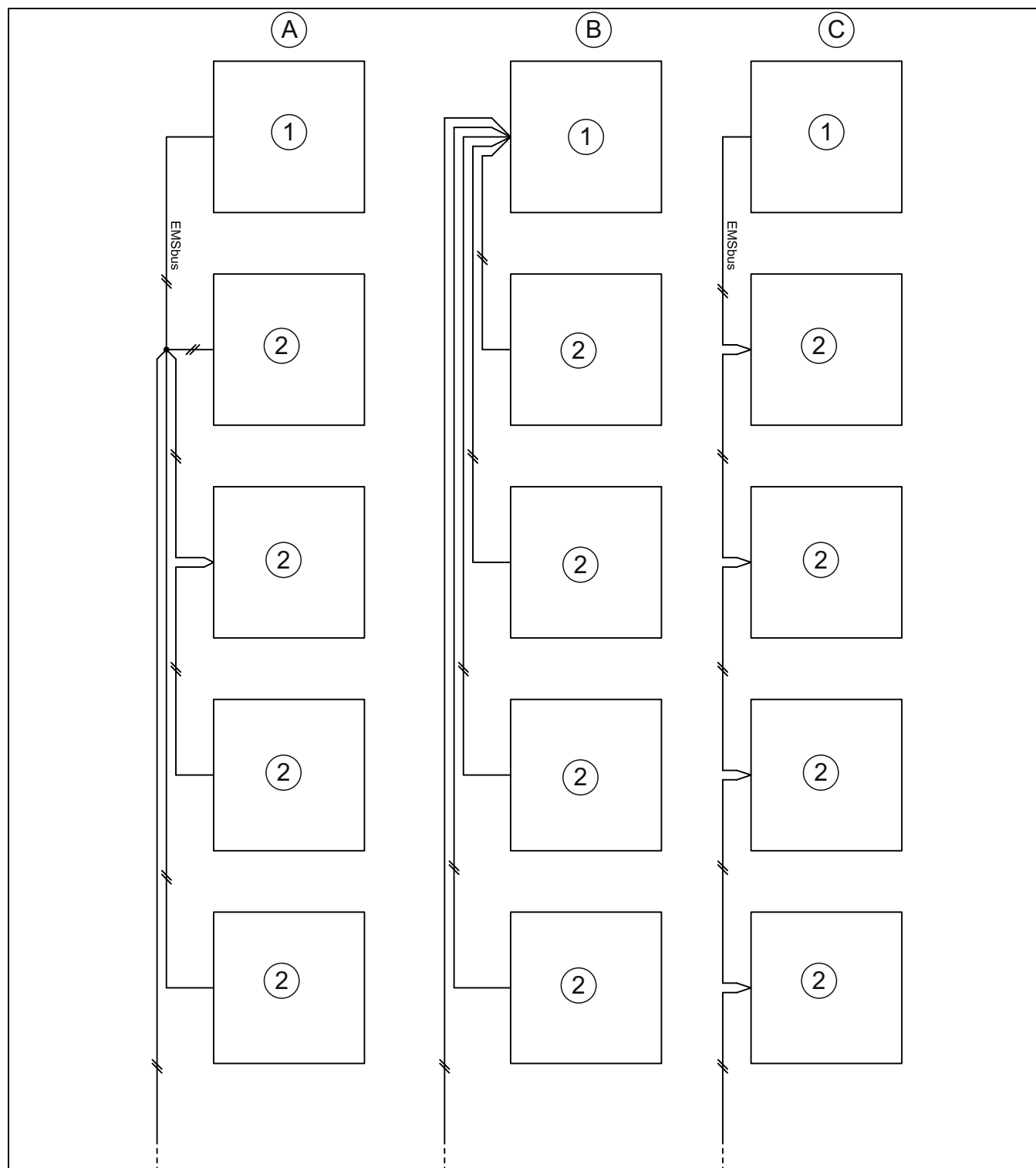


Wskazówka dot. [4]:

Nie wolno przestawiać przełączników kodujących A i P! Ich przełączenie prowadzi do wadliwego działania i usterek!

Ważne: w razie użycia części zamiennych sprawdzić kodowanie!

5.7.9 Alternatywy podłączenia dla magistrali EMS

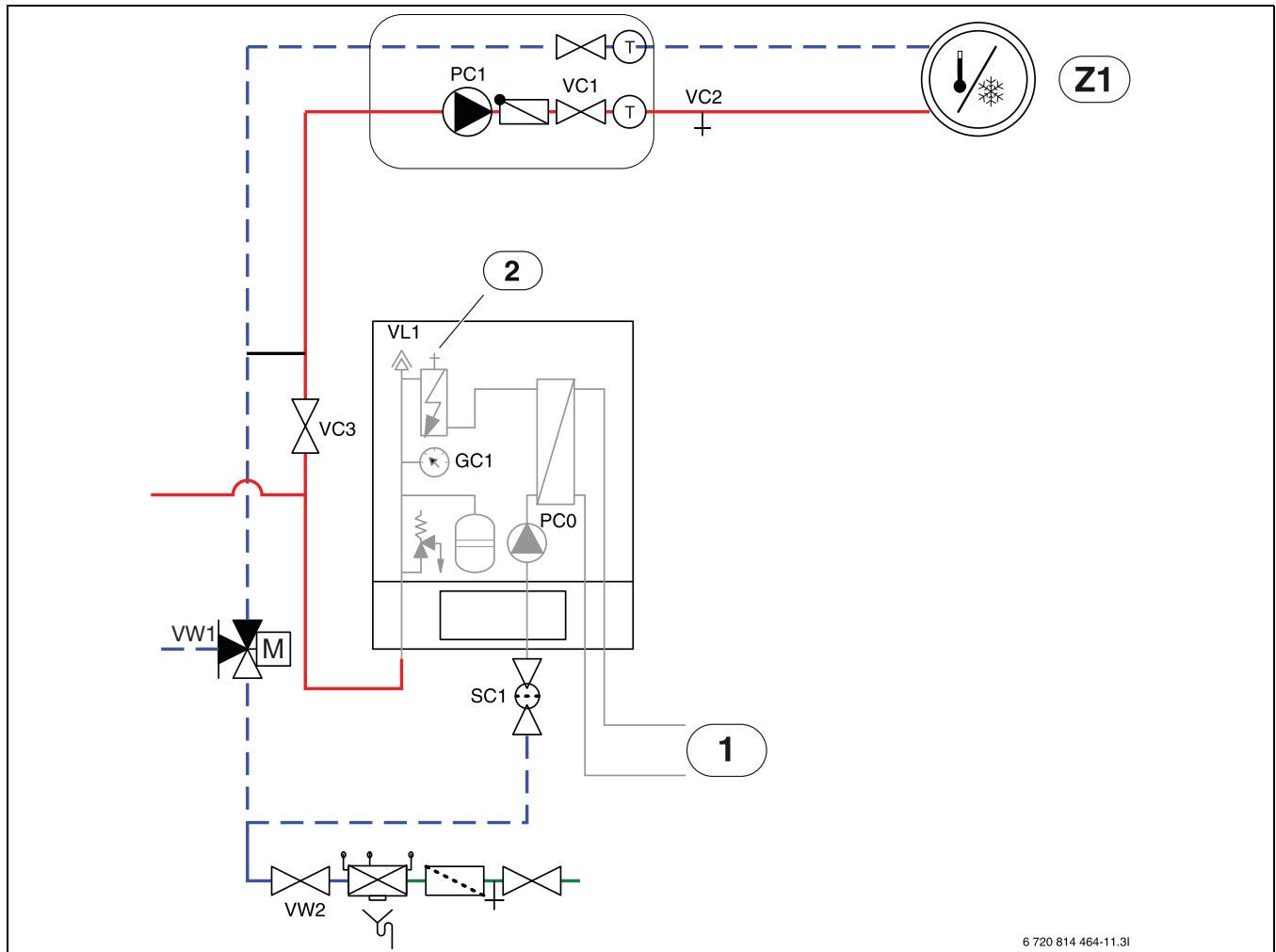


Rys. 13 Alternatywy podłączenia dla magistrali EMS

- [A] Połączenie w gwiazdę i szeregowo z zewnętrznym gniazdem przyłączeniowym
- [B] Połączenie w gwiazdę
- [C] Połączenie szeregowe
- [1] Płyta główna montażowa
- [2] Moduły osprzętu (regulator pokojowy, moduł mieszacza, moduł solarny)

6 Uruchomienie

6.1 Odpowietrzanie jednostki wewnętrznej



Rys. 14 Jednostka wewnętrzną ze zintegrowaną grzałką elektryczną i instalacja ogrzewcza

- [Z1] Instalacja ogrzewcza (bez zaworu mieszającego)
- [1] Pompa ciepła, jednostka zewnętrzna
- [2] Zawór odpowietrzający ręczny
- [PC0] Pompa nośnika ciepła
- [VC2] Zawór spustowy
- [VC3] Zawory do instalacji grzewczej
- [VL1] Odpowietrznik automatyczny
- [GC1] Manometr
- [SC1] Filtr zanieczyszczeń
- [VW1] Element nastawczy 3-drogowy
- [VW2] Zawór wlewowy

Patrz rys. 14:

1. Podłączyć zasilanie pompy ciepła i jednostki wewnętrznej.
2. Włączyć "Tylko dogrzewacz" i upewnić się, że pompa c.o. PC1 pracuje.
3. Odłączyć wtyczkę PWM PC0 od pompy c.o. PC0, aby ta mogła pracować z maksymalną prędkością obrotową.
4. Dezaktywować funkcję "Tylko dogrzewacz", gdy z VL1 lub ręcznego zaworu odpowietrzającego u góry na ogrzewaniu elektrycznym nie wydostaje się już powietrze. Zamykanie ręcznego zaworu odpowietrzającego
5. Podłączyć wtyczkę PWM PC0 do pompy obiegowej.
6. Oczyszczyć filtr cząsteczek SC1.
7. Odpowietrzyć instalację ogrzewczą również przez inne zawory wentylacyjne (np. na grzejnikach).

8. Sprawdzić ciśnienie na manometrze GC1 i, w razie potrzeby, zwiększyć je poprzez zawór napełniający VW2. Ciśnienie powinno być wyższe o 0,3–0,7 bara od ciśnienia ustawionego dla naczynia wzbiorczego.
9. Skontrolować, czy pompa ciepła pracuje i czy nie wystąpiły alarmy.

6.2 Ustawianie ciśnienia roboczego w instalacji ogrzewczej

Wskazanie na manometrze

1 bar	Minimalne ciśnienie napełniania. Ciśnienie robocze w instalacji w stanie zimnym należy utrzymywać na poziomie 0,2–0,5 bara powyżej ciśnienia wstępnego poduszki azotowej w naczyniu zbiorczym. Ciśnienie wstępne z reguły wynosi 0,7–1,0 bar.
3 bar	Maksymalne ciśnienie napełniania przy maksymalnej temperaturze wody grzejnej: nie wolno go przekraczać (otworzy się zawór bezpieczeństwa).

Tab. 5 Ciśnienie robocze

- ▶ O ile nie podano inaczej, napełnić do ciśnienia 1,5–2,0 bar.
- ▶ Jeśli ciśnienie nie utrzymuje się na stałym poziomie, należy sprawdzić, czy instalacja ogrzewcza jest szczelna i czy pojemność naczynia zbiorczego jest wystarczająca dla instalacji ogrzewczej.

6.3 Czujnik ciśnienia i zabezpieczenie przed przegrzaniem



Czujnik ciśnienia i zabezpieczenie przed przegrzaniem są dostępne tylko w jednostkach wewnętrznych ze zintegrowanym dogrzewaczem elektrycznym.

Czujnik ciśnienia i zabezpieczenie przed przegrzaniem są połączone szeregowo. Alarmy lub informacje na module obsługiowym wskazują zatem albo na zbyt niskie ciśnienie robocze, albo na zbyt wysoką temperaturę dogrzewacza elektrycznego.

WSKAZÓWKA:

Szkody materialne spowodowane przez pracę na sucho!

Jeśli pompa nośnika ciepła PCO będzie przez dłuższy czas pracować przy zbyt niskim ciśnieniu roboczym, może ulec uszkodzeniu.

- ▶ Naprawić ewentualne nieszczelności w instalacji w przypadku zadziałania czujnika ciśnienia.



Zadziałanie czujnika ciśnienia powoduje zablokowanie jedynie dogrzewacza elektrycznego. Pompa c.o. PCO i jednostka zewnętrzna mogą nadal pracować, gdy występuje ryzyko zamarznięcia.

Czujnik ciśnienia

Jednostka wewnętrzna wyposażona jest w czujnik ciśnienia, którego zadziałanie następuje w momencie spadku ciśnienia w instalacji ogrzewczej poniżej 0,5 bar. Gdy ciśnienie przekroczy 0,5 bar, czujnik ciśnienia jest automatycznie resetowany.

- ▶ Upewnić się, że naczynie zbiorcze i zawór bezpieczeństwa są dostosowane do podanego ciśnienia roboczego i sprawdzić, czy konieczny jest montaż w instalacji kolejnego naczynia zbiorczego.
- ▶ Sprawdzić instalację pod kątem ewentualnych nieszczelności, ewentualnie może być konieczne większe naczynie zbiorcze.
- ▶ Powoli zwiększać ciśnienie w instalacji ogrzewczej, nalewając wodę przez zawór napełniający.

Zabezpieczenie przed przegrzaniem

Zadziałanie zabezpieczenia przed przegrzaniem następuje w momencie, gdy temperatura dogrzewacza elektrycznego przekroczy 95 °C.

- ▶ Skontrolować ciśnienie robocze.
- ▶ Skontrolować ustawienia ogrzewania i c.w.u.

- ▶ Odblokować zabezpieczenie przed przegrzaniem. W tym celu nacisnąć przycisk na spodzie skrzynki przyłączeniowej (→ [13], rys. 2).

6.4 Test działania

- ▶ Uruchomić instalację zgodnie z instrukcjami modułu obsługiowego.
- ▶ Odpowietrzyć instalację zgodnie z rozdziałem 6.1.
- ▶ Przetestować aktywne części instalacji zgodnie z instrukcjami modułu obsługiowego.
- ▶ Skontrolować, czy warunek uruchomienia jednostki zewnętrznej jest spełniony.
- ▶ Sprawdzić, czy występuje zapotrzebowanie na wodę grzewczą lub ciepłą wodę.

-lub-

- ▶ Pobrać ciepłą wodę lub podwyższyć krzywą grzewczą, aby wytworzyć zapotrzebowanie (ew. zmienić ustawienie dla opcji **Tryb grzania od** przy wysokiej temperaturze zewnętrznej).
- ▶ Skontrolować, czy jednostka zewnętrzna uruchomi się.
- ▶ Upewnić się, że nie występują aktualne alarmy (patrz instrukcje modułu obsługiowego).

-lub-

- ▶ Usunąć usterki zgodnie z instrukcjami modułu obsługiowego.
- ▶ Skontrolować temperatury robocze zgodnie z instrukcją modułu obsługiowego.

6.4.1 Temperatury robocze



Przeprowadzić kontrole temperatur roboczych w trybie grzania (nie w trybie c.w.u. ani trybie chłodzenia).

W celu zapewnienia optymalnej pracy instalacji należy skontrolować przepływ przez pompę ciepła i instalację ogrzewczą. Kontrolę należy przeprowadzić po 10-minutowej pracy pompy ciepła przy wysokiej mocy sprężarki.

Różnica temperatur dla pompy ciepła musi zostać ustawiona odpowiednio do typu instalacji ogrzewczej.

- ▶ W przypadku ogrzewania podłogowego ustawić 5 K. jako Różn. temp. ogrzew.
- ▶ W przypadku grzejników ustawić 8 K jako Różn. temp. ogrzew.

Te ustawienia są optymalne dla pompy ciepła.

Skontrolować różnicę temperatur przy wysokiej mocy sprężarki:

- ▶ Otworzyć menu diagnostyczne.
- ▶ Wybrać wartości monitorowane.
- ▶ Wybrać pompę ciepła.
- ▶ Wybrać temperatury.
- ▶ Odczytać temperaturę na zasilaniu pierwotną (nośnik ciepła wyl., czujnik TC3) i temperaturę na powrocie (nośnik ciepła wł., czujnik TCO) w trybie grzania. Temperatura na zasilaniu musi być wyższa od temperatury na powrocie.
- ▶ Obliczyć różnicę TC3–TCO.
- ▶ Sprawdzić, czy różnica odpowiada wartości Delta ustawionej dla trybu grzania.

W przypadku zbyt dużej różnicy temperatur:

- ▶ Odpowietrzyć instalację ogrzewczą.
- ▶ Oczyszczyć filtry/sitka.
- ▶ Sprawdzić wymiary rur.

Różnica temperatur w instalacji ogrzewczej

- ▶ Moc pompy c.o. PC1 ustawić, tak aby została osiągnięta następująca różnica:
- ▶ W przypadku ogrzewania podłogowego: 5 K.
- ▶ W przypadku grzejników: 8 K.

7 Konservacja



NIEBEZPIECZEŃSTWO:

Niebezpieczeństwo porażenia prądem!

- ▶ Przed wykonywaniem prac przy części elektrycznej należy wyłączyć zasilanie główne.

WSKAZÓWKA:

Odształcenia spowodowane przez wysokie temperatury!

Przy zbyt wysokich temperaturach materiał izolacyjny (EPP) w jednostce wewnętrznej ulega odształceniu.

- ▶ Na czas wykonywania prac lutowniczych w pompie ciepła zabezpieczyć materiał izolacyjny za pomocą materiałów odpornych na wysokie temperatury lub wilgotnych ścierek.

- ▶ Stosować tylko oryginalne części zamienne!
- ▶ Części zamienne należy zamawiać na podstawie listy części zamiennych.
- ▶ Wymontowane uszczelki i o-ringi wymienić na nowe.

Podczas przeglądu należy wykonać następujące czynności.

Prezentować aktywowany alarm

- ▶ Skontrolować protokół alarmowy (→ Instrukcja sterownika).

Test działania

- ▶ Wykonać test działania (→ ROz. 6.4).

Układanie kabli elektrycznych

- ▶ Sprawdzić kable elektryczne pod kątem uszkodzeń mechanicznych. Wymienić uszkodzone kable.

7.1 Filtr cząsteczek

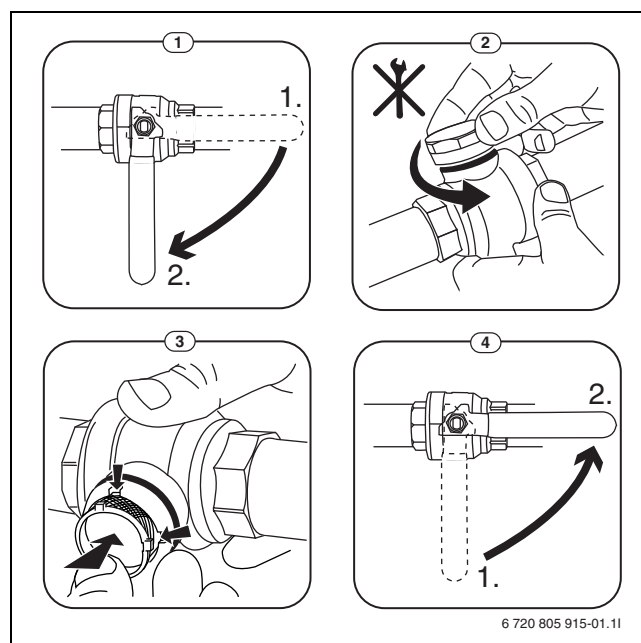
Filtr zapobiega przedostawaniu się cząsteczek i zanieczyszczeń do pompy ciepła. Z biegiem czasu może dojść do zapchania filtra, który trzeba wówczas oczyścić.



W celu wyczyszczenia filtra nie trzeba opróżniać instalacji. Filtr jest wbudowany w zawór odcinający.

Czyszczenie sitka

- ▶ Zamknąć zawór (1).
- ▶ Odkręcić kapturek (ręcznie) (2).
- ▶ Wyciągnąć sitko wyczyścić pod bieżącą wodą lub sprężonym powietrzem.
- ▶ Ponownie zamontować sitko. W celu prawidłowego montażu noski muszą wejść do zagłębień w zaworze.



Rys. 15 Czyszczenie sitka

- ▶ Ponownie przykręcić kapturek (dokręcić ręcznie).
- ▶ Otworzyć zawór (4).

Kontrola magnetytowego wskaźnika stanu

Po montażu i pierwszym uruchomieniu należy częściej sprawdzać magnetytowy wskaźnik stanu. Jeśli do pręta magnetycznego w filtrze cząstek przylega dużo pyłu magnetycznego, co powoduje częste występowanie alarmu nieprawidłowego przepływu (np. zbyt niskiego przepływu, zbyt wysokiego przepływu zasilającego lub zbyt wysokiego ciśnienia), należy zamontować separator cząstek magnetycznych (zob. lista osprzętu dodatkowego), co pozwoli uniknąć konieczności częstego opróżniania wskaźnika stanu. Filtr zwiększa również trwałość eksploatacyjną komponentów pompy ciepła oraz innych części systemu grzewczego.

8 Instalacja osprzętu dodatkowego

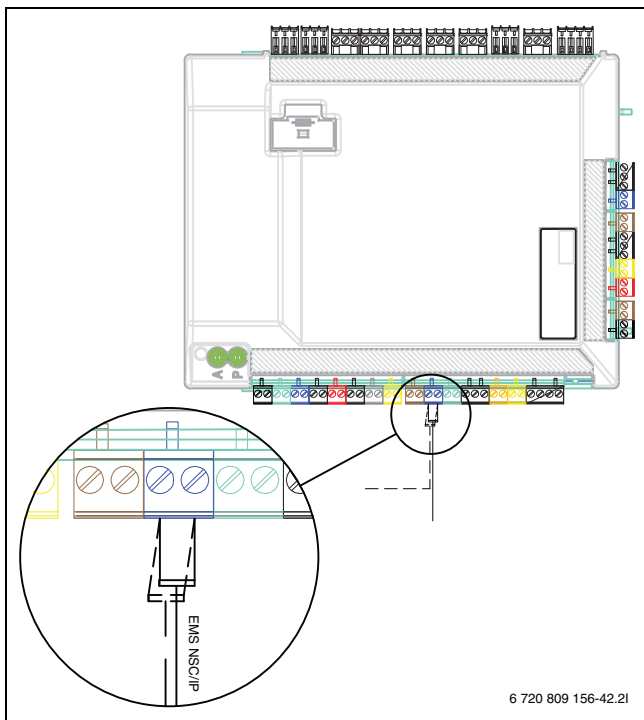
8.1 Regulator temperatury (osprzęt, patrz oddzielna instrukcja)



Jeśli regulator temperatury zostanie zamontowany po uruchomieniu instalacji, należy go ustawić w menu uruchomienia jako moduł obsługowy dla odpowiedniego obiegu grzewczego (→ Instrukcje modułu obsługowego).

- ▶ Przed uruchomieniem instalacji ew. dokonać ustawienia obiegu grzewczego na regulatorze pokojowym (→ Instrukcja regulatora temperatury).
- ▶ Przy uruchamianiu instalacji podać, że zainstalowany jest regulator temperatury jako moduł obsługowy dla obiegu grzewczego 1 (→ Instrukcje modułu obsługowego).
- ▶ Prawidłowo ustawić temperaturę w pomieszczeniu zgodnie z instrukcjami modułu obsługowego.

Jeśli do zacisku EMS jest już podłączony inny komponent, podłączenie należy wykonać równolegle na tym samym zacisku zgodnie z rys. 16. W przypadku montażu w instalacji kilku modułów EMS należy je podłączyć zgodnie z rys. 13, rozdział 5.7.9.



Rys. 16 Podłączenie EMS do modułu instalacyjnego

8.2 Wejścia zewnętrzne

Aby uniknąć zakłóceń indukcyjnych: wszystkie kable niskiego napięcia (prąd pomiarowy) należy ułożyć w odstępnie 100 mm od kabli przewodzących napięcie 230 V i 400 V.

Do przedłużania przewodów czujników temperatury należy użyć przewodów o następujących przekrojach:

- Długość kabla do 20 m: 0,75 do 1,50 mm²
- Długość kabla do 30 m: 1,0 do 1,50 mm²

Wyjście przełącznikowe PK2 jest w trybie chłodzenia aktywne i może zostać wykorzystane do sterowania trybem chłodzenia/grzania konwektora wentylatorowego lub pompy c.o. albo też sterowania obiegami grzewczymi ogrzewania podłogowego w wilgotnych pomieszczeniach.



Maksymalne obciążenie na wyjściach przełącznikowych: 2 A, $\cos\phi > 0,4$. Przy wyższym obciążeniu niezbędny jest montaż przełącznika pośredniczącego.



OSTRZEŻENIE:

Szkody materialne z powodu niewłaściwego podłączenia!

Podłączenie do sieci o nieodpowiednim napięciu lub natężeniu prądu może spowodować uszkodzenia komponentów elektrycznych.

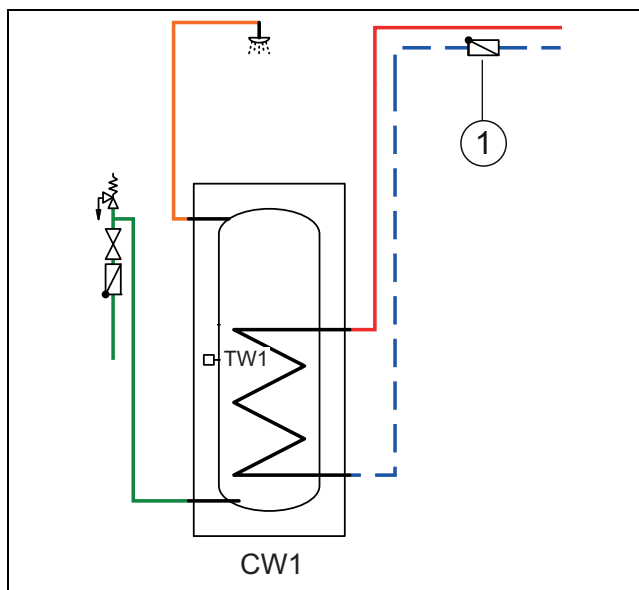
- ▶ Do przyłączy zewnętrznych jednostki wewnętrznej podłączać tylko komponenty dostosowane do pracy z napięciem 5 V i natężeniem prądu 1 mA.
- ▶ Jeśli potrzebny jest przełącznik sprzęgający, należy zastosować wyłącznie przełącznik ze złotymi stykami.

8.3 Montaż zbiornika c.w.u.



Jeśli podgrzewacz pojemnościowy c.w.u. jest zamontowany niżej niż pompa ciepła (np. w piwnicy), może dochodzić do cyrkulacji zwrotnej, która prowadzi do straty ciepła w podgrzewaczu.

- ▶ Zamontować w obiegu zawór zwrotny zapobiegający cyrkulacji zwrotnej, jeśli podgrzewacz pojemnościowy c.w.u. jest zamontowany niżej niż pompa ciepła.



Rys. 17 Podgrzewacz pojemnościowy c.w.u.

[1] Zawór zwrotny



Instrukcja podłączenia zawarta jest w dokumentacji podgrzewacza.



W przypadku zastosowania w instalacji ogrzewczej podgrzewacza pojemnościowego c.w.u., na podgrzewaczu musi zostać zamontowany automatyczny odpowietrznik. Dotyczy to również podgrzewaczy o podwójnych ścianach.



W przypadku zastosowania w instalacji ogrzewczej zbiornika obiegu ładowania podgrzewacza na dopływie podgrzewacza musi zostać zamontowany automatyczny odpowietrznik z separatorem mikropęcherzyków.

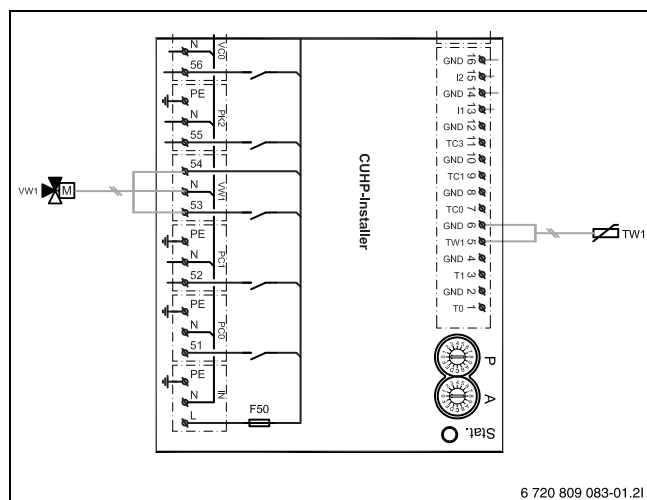
8.4 Czujnik temperatury zasobnikowego podgrzewacza c.w.u. TW1

Jeśli podłączony jest podgrzewacz pojemnościowy c.w.u., a czujnik temperatury c.w.u. TW1 jest połączony z systemem, podczas uruchomienia zostaje on automatycznie potwierdzony.

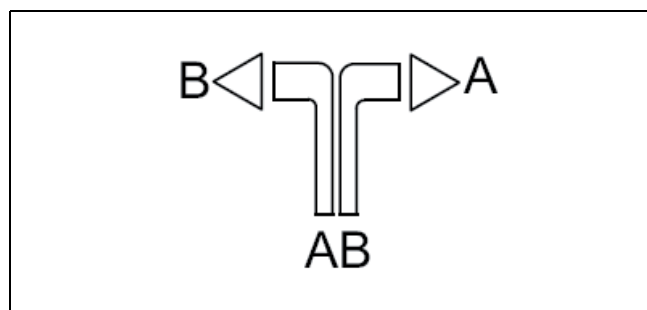
- ▶ Podłączyć czujnik temperatury c.w.u. TW1 do modułu instalacyjnego w skrzynce rozdzielczej jednostki wewnętrznej do zacisku TW1.

8.5 Zawór przełączający VW1

W rozwiązaniach systemów z podgrzewaczem pojemnościowym c.w.u. wymagany jest zawór przełączający (VW1). Podłączyć zawór przełączający VW1 do modułu instalacyjnego w jednostce wewnętrznej do zacisku VW1 (rys. 18).

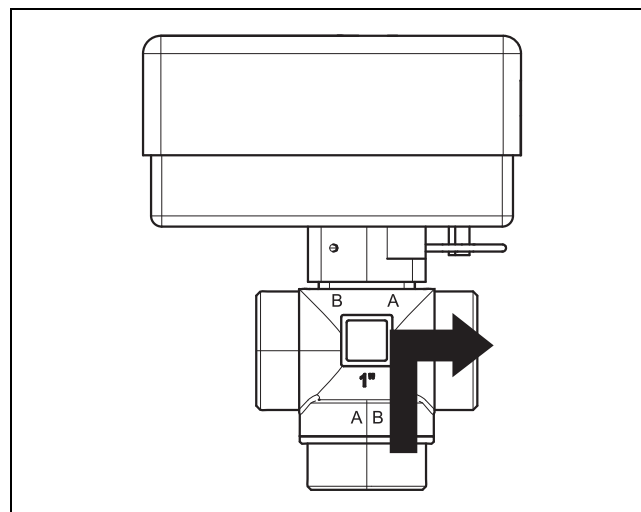


Rys. 18



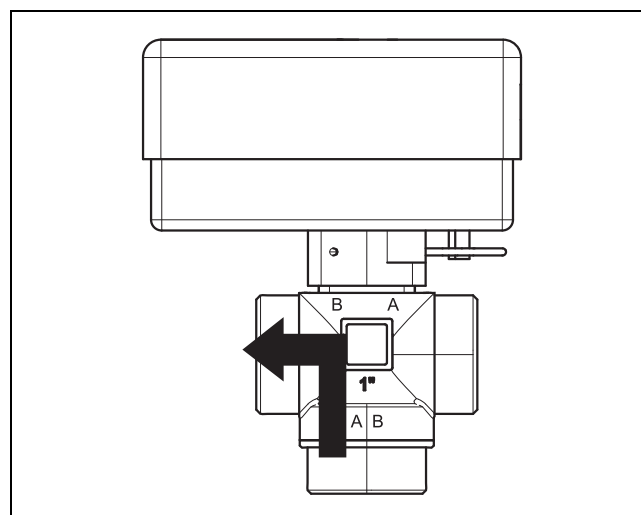
Rys. 19

- [A] Do podgrzewacza pojemnościowego c.w.u.
- [B] Do instalacji ogrzewczej (lub zasobnika buforowego)
- [AB] Od jednostki wewnętrznej



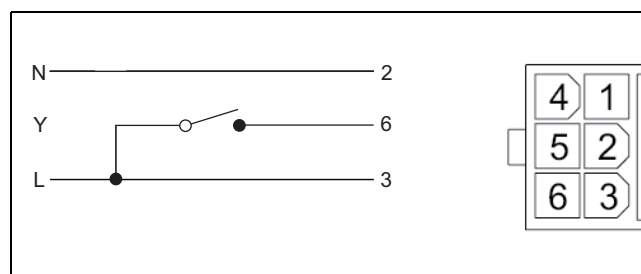
Rys. 20 Zestyk zwarty, przyłącze A otwarte

W przypadku przygotowania c.w.u. zestyk jest zwarty, przyłącze A otwarte.



Rys. 21 Zestyk otwarty, przyłącze A otwarte

w trybie grzania zestyk jest otwarty, przyłącze B otwarte.



Rys. 22 wtyczka Molex

3-drogowy zawór przełączający dysponuje wtyczką Molex, w której zajęte są tylko zaciski 2, 3 i 6.

W module instalacyjnym dokonać następujących przyłączy:

- ▶ Podłączenie **N** do zacisku N, VW1 na module instalacyjnym
- ▶ Podłączenie **Y** do zacisku 53, VW1 na module instalacyjnym
- ▶ Podłączenie **L** do zacisku 54, VW1 na module instalacyjnym

8.6 Kilka obiegów grzewczych (z modułem mieszacza

Za pomocą sterownika regulacyjnego w stanie fabrycznym możliwa jest regulacja jednego obiegu grzewczego bez zaworu mieszającego. W przypadku instalacji kolejnych obiegów dla każdego z nich wymagany jest jeden moduł obiegu grzewczego.

- ▶ Zamontować moduł obiegu grzewczego, zawór mieszający, pompę c.o. i pozostałe komponenty zgodnie z wybraną wersją instalacji.
- ▶ Podłączyć moduł obiegu grzewczego do modułu instalacyjnego w skrzynce rozdzielczej jednostki wewnętrznej do zacisku EMS.
- ▶ Wprowadzić ustawienia dla kilku obiegów grzewczych zgodnie z instrukcjami modułu obsługowego.

8.7 Pompa cyrkulacyjna PW2

PW2 podłącza się do instalacyjnego. Ustawienia dokonywane są na module obsługowym (→ Instrukcja modułu obsługowego).

8.8 Instalacja z trybem chłodzenia

WSKAZÓWKA:

Szkody materialne spowodowane przez wilgoć!

Tylko jednostki wewnętrzne ze zintegrowanym dogrzewaczem elektrycznym posiadają wystarczającą izolację chroniącą przed kondensacją w trybie chłodzenia poniżej punktu rosy.



Do pracy w trybie chłodzenia wymagany jest montaż regulatora pokojowego (osprzęt).



Montaż regulatorów pokojowych ze zintegrowanym czujnikiem wilgotności (osprzęt) zwiększa niezawodność trybu chłodzenia, ponieważ temperatura na zasilaniu w takim przypadku jest automatycznie regulowana przez moduł obsługowy odpowiednio do aktualnego punktu rosy.

- ▶ Zaizolować wszystkie rury i przyłącza w celu ochrony przed kondensacją.
- ▶ Zamontować regulator pokojowy ze zintegrowanym czujnikiem wilgotności (→ instrukcja odpowiedniego regulatora pokojowego).
- ▶ Zamontować czujniki punktu rosy (→ rozdział 8.9).
- ▶ Wybrać tryb automatyczny grzanie/chłodzenie (→ Instrukcje modułu obsługowego).

8.9 Montaż czujników punktu rosy (osprzęt do trybu chłodzenia)

WSKAZÓWKA:

Szkody materialne spowodowane przez wilgoć!

Praca w trybie chłodzenia poniżej punktu rosy powoduje osadzanie się wilgoci na sąsiednich materiałach (podłogi).

- ▶ Nie używać instalacji ogrzewania podłogowego do trybu chłodzenia poniżej punktu rosy.
- ▶ Ustawianie poprawnej temperatury zasilania.

Funkcja czujnika kondensatu zatrzymuje tryb chłodzenia, gdy na rurach instalacji grzewczej tworzy się kondensat. Kondensat tworzy się w trybie chłodzenia, gdy temperatura instalacji grzewczej spada poniżej punktu rosy.

Punkt rosy zmienia się w zależności od temperatury i wilgotności powietrza. Im większa jest wilgotność powietrza, tym wyższa musi być temperatura na zasilaniu, aby punkt rosy został przekroczony i nie tworzył się kondensat.

Czujniki wilgotności wysyłają sygnał do systemu sterowania w momencie wykrycia tworzenia się kondensatu. Powoduje to zatrzymanie trybu chłodzenia.

Instrukcje instalacji i obsługi są dołączone do czujników punktu rosy.

8.10 Instalacja z basenem

WSKAZÓWKA:

Niebezpieczeństwo wystąpienia usterek!

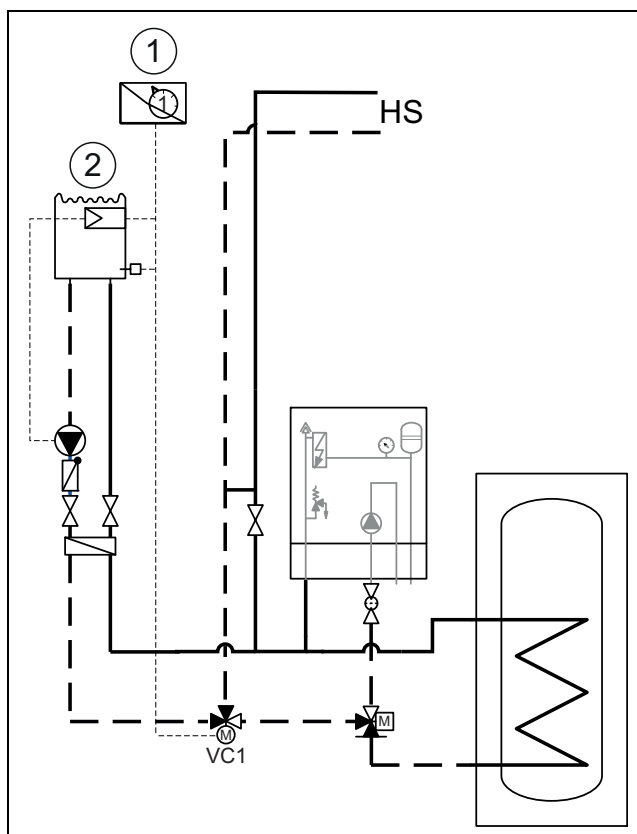
Jeśli zawór mieszający basenu zostanie zamontowany w niewłaściwym miejscu w instalacji, mogą wystąpić usterki. Zaworu mieszającego basenu nie należy montować na zasilaniu, ponieważ może on tam blokować zawór bezpieczeństwa.

- ▶ Zamontować zawór mieszający basenu na powrocie do jednostki wewnętrznej (zgodnie z przykładową ilustracją montażu basenu).
- ▶ Zamontować trójnik na zasilaniu z jednostki wewnętrznej przed obejściem.
- ▶ Nie montować zaworu mieszającego basenu jako obiegu grzewczego w instalacji.



Warunkiem korzystania z ogrzewania basenu jest montaż modułu basenu (osprzęt).

- ▶ Zamontować zawór mieszający basenu.
- ▶ Zaizolować wszystkie rury i przyłącza.
- ▶ Zamontować moduł basenu (→ instrukcja do modułu basenu).
- ▶ Podczas uruchamiania ustawić czas przesterowania zaworu przełączającego basenu (→ Instrukcje montażu modułu obsługowego).
- ▶ Wprowadzić wymagane ustawienia dla basenu (→ Instrukcje modułu obsługowego).



Rys. 23 Przykładowy schemat instalacji basenu

- [1] Moduł basenu
- [2] Basen
- [VC1] Zawór miesz. basenu
- [HS] System grzewczy

8.11 Chłodzenie tylko za pomocą konwektorów wentylatorowych

WSKAZÓWKA:

Szkody materialne spowodowane przez wilgoć!

W razie braku wystarczającej izolacji chroniącej przed kondensacją wilgoć może przedostawać się na sąsiednie materiały.

- ▶ W przypadku pracy w trybie chłodzenia wszystkie rury i przyłącza aż do konwektora wentylatorowego należy zaopatrzyć w izolację chroniącą przed kondensacją.
- ▶ Do izolacji użyć materiału przeznaczzonego do systemów chłodzenia z kondensacją (Armaflex).
- ▶ Podłączyć spust do odpływu.
- ▶ W trybie chłodzenia poniżej punktu rosy nie należy używać czujników punktu rosy.

8.12 Moduł IP



Moduł IP instalowany jest w niektórych produktach seryjnie, a w innych może zostać uzupełniany jako osprzęt.



Aby móc korzystać z wszystkich funkcji, niezbędny jest dostęp do Internetu oraz router z wolnym wyjściem RJ45. Może to być związane z dodatkowymi kosztami. Do sterowania instalacją za pomocą telefonu komórkowego niezbędna jest aplikacja **Buderus MyDevice**.

Dzięki modułowi IP możliwe jest sterowanie instalacją oraz nadzorowanie jej pracy za pomocą urządzenia mobilnego. Moduł pełni funkcję interfejsu pomiędzy instalacją ogrzewczą a siecią (LAN) i umożliwia funkcję SmartGrid.

Uruchomienie



Podczas uruchomienia postępować zgodnie z informacjami w dokumentacji routera.

Router musi być ustawiony w następujący sposób:

- DHCP aktywny
- Porty 5222 i 5223 nie mogą być zablokowane dla komunikacji wychodzącej.
- Dostępny wolny adres IP
- Filtrowanie adresów (filtr MAC) dostosowane do modułu.

Uruchomienie modułu IP jest możliwe na następujące sposoby:

- Internet

Moduł IP automatycznie pobiera adres IP z routera. W ustawieniach podstawowych modułu zapisane są nazwa i adres serwera docelowego. Gdy nawiązane zostanie połączenie z Internetem, moduł IP automatycznie loguje się na serwerze Buderus.

- LAN

Dostęp modułu do Internetu nie jest bezwzględnie wymagany. Może on być również używany w sieci lokalnej. W takim przypadku nie jest jednakże możliwy dostęp do instalacji ogrzewczej przez Internet, a oprogramowanie modułu IP nie jest automatycznie aktualizowane.

- Aplikacja **Buderus MyDevice**

Podczas pierwszego uruchomienia aplikacji pojawi się prośba o wprowadzenie ustawionej fabrycznie nazwy użytkownika i hasła. Dane logowania są nadrukowane na tabliczce znamionowej modułu IP.

- SmartGrid

Dzięki SmartGrid (inteligentna sieć) jednostka wewnętrzna może komunikować się z giełdą energii i dostosowywać pracę w taki sposób, aby moc pompy ciepła była najwyższa wówczas, gdy ceny energii są najkorzystniejsze. Szczegóły dotyczące SmartGrid znajdują się na stronie internetowej dostawcy energii.



W przypadku wymiany modułu IP dane logowania zostają utracone!

Dla każdego modułu IP obowiązują inne dane logowania.

- ▶ Po uruchomieniu wprowadzić dane logowania do odpowiedniego pola w instrukcji obsługi.
- ▶ Po wymianie zastąpić je danymi nowego modułu IP.



Alternatywnie hasło można zmienić w sterowniku.

Dane logowania do modułu IP

Nr prod.: _____ - _____ - _____

Login: _____

Hasło: _____

Mac: ____ - ____ - ____ - ____ - ____ - ____

9 Praca bez jednostki zewnętrznej (tryb pracy pojedynczej)

Jednostkę wewnętrzną można uruchomić bez podłączonej jednostki zewnętrznej, np. jeśli jednostka zewnętrzna zostanie zamontowana dopiero później. Taki sposób pracy określa się trybem pracy pojedynczej lub trybem standalone.

W trybie pracy pojedynczej jednostka wewnętrzna wykorzystuje wyłącznie zintegrowany dogrzewacz do ogrzewania i do przygotowania c.w.u.

W przypadku uruchomienia w trybie pracy pojedynczej:

- ▶ W menu serwisowym "**Pompa ciepła**" wybrać opcję "**Tryb pracy pojedynczej**" (→ Instrukcja modułu obsługowego).

10 Ochrona środowiska i utylizacja

Ochrona środowiska to jedna z podstawowych zasad działalności grupy Bosch.

Jakość produktów, ekonomiczność i ochrona środowiska stanowią dla nas cele równorzędne. Ścisłe przestrzegane są ustawy i przepisy dotyczące ochrony środowiska.

Aby chronić środowisko, wykorzystujemy najlepsze technologie i materiały, uwzględniając przy tym ich ekonomiczność.

Opakowania

Nasza firma uczestniczy w systemach przetwarzania opakowań, działających w poszczególnych krajach, które gwarantują optymalny recykling.

Wszystkie materiały stosowane w opakowaniach są przyjazne dla środowiska i mogą być ponownie przetworzone.

Zużyty sprzęt

Stare urządzenia zawierają materiały, które mogą być ponownie wykorzystane.

Moduły można łatwo odłączyć. Tworzywa sztuczne są oznakowane.

W ten sposób różne podzespoły można sortować i ponownie wykorzystać lub zutylizować.

Zużyty sprzęt elektryczny i elektroniczny



Ten symbol oznacza, że produkt nie może być usunięty wraz z innymi odpadami, lecz należy go oddać do punktu zbiórki odpadów w celu przetworzenia, przejęcia, recyklingu lub utylizacji.



Ten symbol dotyczy krajów z regulacjami prawnymi dotyczącymi odpadów elektrycznych, np. "dyrektywą europejską 2012/19/WE o zużytych sprzęcie elektrycznym i elektronicznym". Takie przepisy wyznaczają warunki ramowe, obowiązujące w zakresie oddawania i recyklingu zużytego sprzętu elektronicznego w poszczególnych krajach.

Ponieważ sprzęt elektroniczny może zawierać substancje niebezpieczne, należy poddawać go recyklingowi w sposób odpowiedzialny, aby dzięki temu zminimalizować ryzyko potencjalnego zagrożenia dla środowiska i zdrowia ludzi. Ponadto recykling odpadów elektronicznych przyczynia się do ochrony zasobów naturalnych.

Więcej informacji na temat przyjaznej dla środowiska utylizacji zużytego sprzętu elektrycznego i elektronicznego można uzyskać w odpowiednich urzędach lokalnych, w zakładzie utylizacji odpadów lub u sprzedawcy, u którego nabyto produkt.

Więcej informacji można znaleźć tutaj:

www.weee.bosch-thermotechnology.com/

11 Dane techniczne

11.1 Dane techniczne – jednostka wewnętrzna z dogrzewaczem elektrycznym

IDUS E	Jed.	6.2	13.2
Specyfikacja okablowania elektrycznego			
Przyłącze sieciowe	V	400 ²⁾ /230 ¹⁾	400 ²⁾ /230 ¹⁾
Zalecana wielkość bezpiecznika elektrycznego ³⁾	A	3 x 16 ²⁾ /50 ¹⁾	3 x 16 ²⁾ /50 ¹⁾
Moc przyłączowa	kW	2/4/6/9	2/4/6/9
System grzewczy			
Typ przyłącza (zasilanie instalacji grzewczej)		Gwint zewnętrzny 1"	Gwint zewnętrzny 1"
Typ przyłącza (powrót instalacji ogrzewczej)		Gwint wewnętrzny 1"	Gwint wewnętrzny 1"
Typ przyłącza – zasilanie pompy ciepła (gaz)		5/8"	5/8"
Typ przyłącza – powrót pompy ciepła (ciecz)		3/8"	3/8"
Maksymalne ciśnienie robocze	kPa/bar	300/3,0	300/3,0
Minimalne ciśnienie robocze	kPa/bar	50/0,5 ⁴⁾	50/0,5 ⁴⁾
naczynie wzbiorcze	l	8	8
Wymagane ciśnienie zewnętrzne	kPa/bar	56/0,56	58/0,58
Wymagane ciśnienie zewnętrzne ODU 8	kPa/bar		73/0,73
Minimalny przepływ (podczas odmrażania) ⁵⁾	l/s	0,34	0,47
Minimalny przepływ ODU 8 (podczas odmrażania)	l/s		0,34
Typ pompy		Grundfos UPM2K 25-75 PWM	Grundfos UPM GEO 25-85 PWM
Informacje ogólne			
Wysokość ustawienia		do 2000 m nad NN	
Stopień ochrony elektrycznej		IPX1	
Wymiary (szer. x głęb. x wys.)	mm	485 x 398 x 700	
Masa	kg	41	44

1) 1N AC 50 Hz. Jednostka zewnętrzna musi posiadać osobne zasilanie elektryczne

2) 3N AC 50 Hz, wersja podstawowa w Niemczech

3) Charakterystyka bezpiecznika elektrycznego gL/C

4) Ciśnienie zależnie od ciśnienia w naczyniu wzbiorczym

5) Jeśli nie można zapewnić minimalnego natężenia przepływu w instalacji, należy zamontować zasobnik buforowy.

Tab. 6 Jednostka wewnętrzna z dogrzewaczem elektrycznym

11.2 Wersje instalacji



Jednostka zewnętrzna i jednostka wewnętrzna mogą być montowane tylko zgodnie z oficjalnymi wersjami instalacji podanymi przez producenta.

Stosowanie innych rozwiązań jest niedozwolone. Szkody i inne problemy powstałe na skutek zastosowania niedozwolonych instalacji są wyłączone z odpowiedzialności producenta.

Niektóre konfiguracje instalacji wymagają osprzętu dodatkowego (zasobnik buforowy, zawór 3-drogowy, zawór mieszający, pompa cyrkulacyjna). Jeśli zamontowana jest pompa obiegu grzewczego (PC1), jest ona sterowana poprzez regulator w jednostce wewnętrznej.

11.2.1 Objaśnienia do rozwiązań systemowych

	Informacje ogólne
HC100	Moduł instalacyjny zintegrowany z jednostką wewnętrzną
HMC 300	Sterownik
RC100H	Regulator pokojowy z czujnikiem wilgotności powietrza (osprzęt)
T1	Czujnik temperatury zewnętrznej
MK2	Czujnik wilgotności (osprzęt dodatkowy)
CW1	Podgrzewacz pojemnościowy c.w.u. (osprzęt)

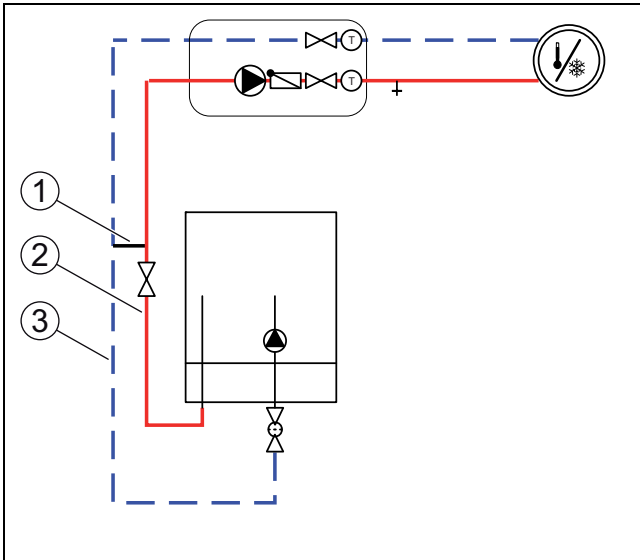
	Informacje ogólne
VW1	Zawór przełączający (osprzęt dodatkowy)
PW2	Pompa cyrkulacyjna (osprzęt)
TW1	Czujnik temperatury c.w.u.

Tab. 7 Ogólne

Z1	Obieg grzewczy bez zaworu mieszającego
PC1	Pompa obiegu grzewczego
T0	Czujnik temperatury zasilania

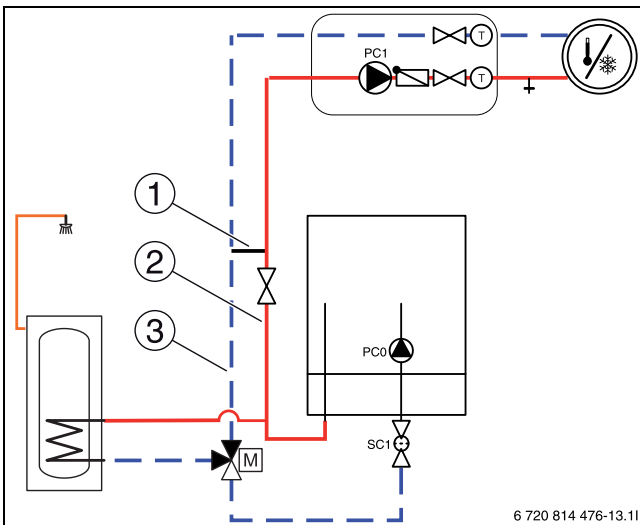
Tab. 8 Z1

11.2.2 Obejście do instalacji ogrzewczej



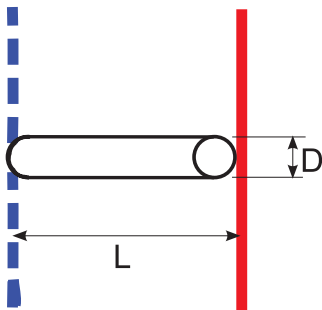
Rys. 24 Jednostka wewnętrzna z obiegiem grzewczym i obejściem

- [1] Obejście (→ rys. 26) (→ [1] tab. 9)
- [2] Średnica rury zasilania (→ [2] tab. 9)
- [3] Średnica rury powrotu (→ [3] tab. 9)



Rys. 25 Jednostka wewnętrzna z obiegiem grzewczym i przygotowaniem c.w.u.

- [1] Obejście (→ rys. 26) (→ [1] tab. 9)
- [2] Średnica rury zasilania (→ [2] tab. 9)
- [3] Średnica rury powrotu (→ [3] tab. 9)



6 720 810 933-12.3T

Rys. 26 Widok szczegółowy obejścia (→ [1] IDUS E rys. 24 i 25)

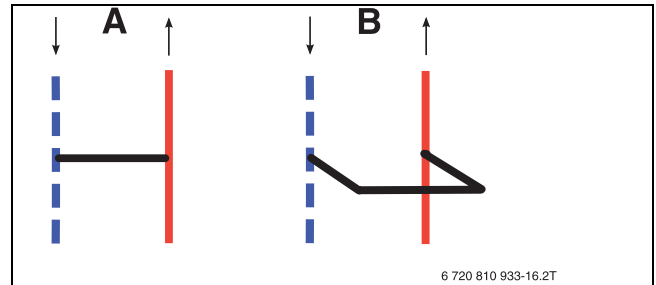
- [L] Minimalna długość przewodu obejściowego
- [D] Średnica rury



Przewód obejściowy musi posiadać średnicę zewnętrzną 22 mm (Cu) i być zamontowany pomiędzy zasilaniem a powrotem. Przewód obejściowy musi być zamontowany blisko jednostki wewnętrznej (IDUS E), nie może znajdować się od niej w odległości większej niż 1,5 m.

Moc jednostki zewnętrznej	([2] i [3] → rys. 24 [IDUS E] i 25)	([1] → rys. 24 i 25)	Wykonanie przewodu obejściowego	
	Średnica zewnętrzna rur zasilania/powrotu	Średnica zewnętrzna rur przewodu obejściowego ([D] → rys. 26)	([A] → rys. 27)	([B] → rys. 27)
	mm	mm	Minimalna długość przewodu obejściowego ([L] → rys. 26)	Minimalna długość przewodu obejściowego ([L] → rys. 26)
2-8	22	22	200	100
11-15	28	22	200	100

Tab. 9 Średnice rur i długości przewodów obejściowych

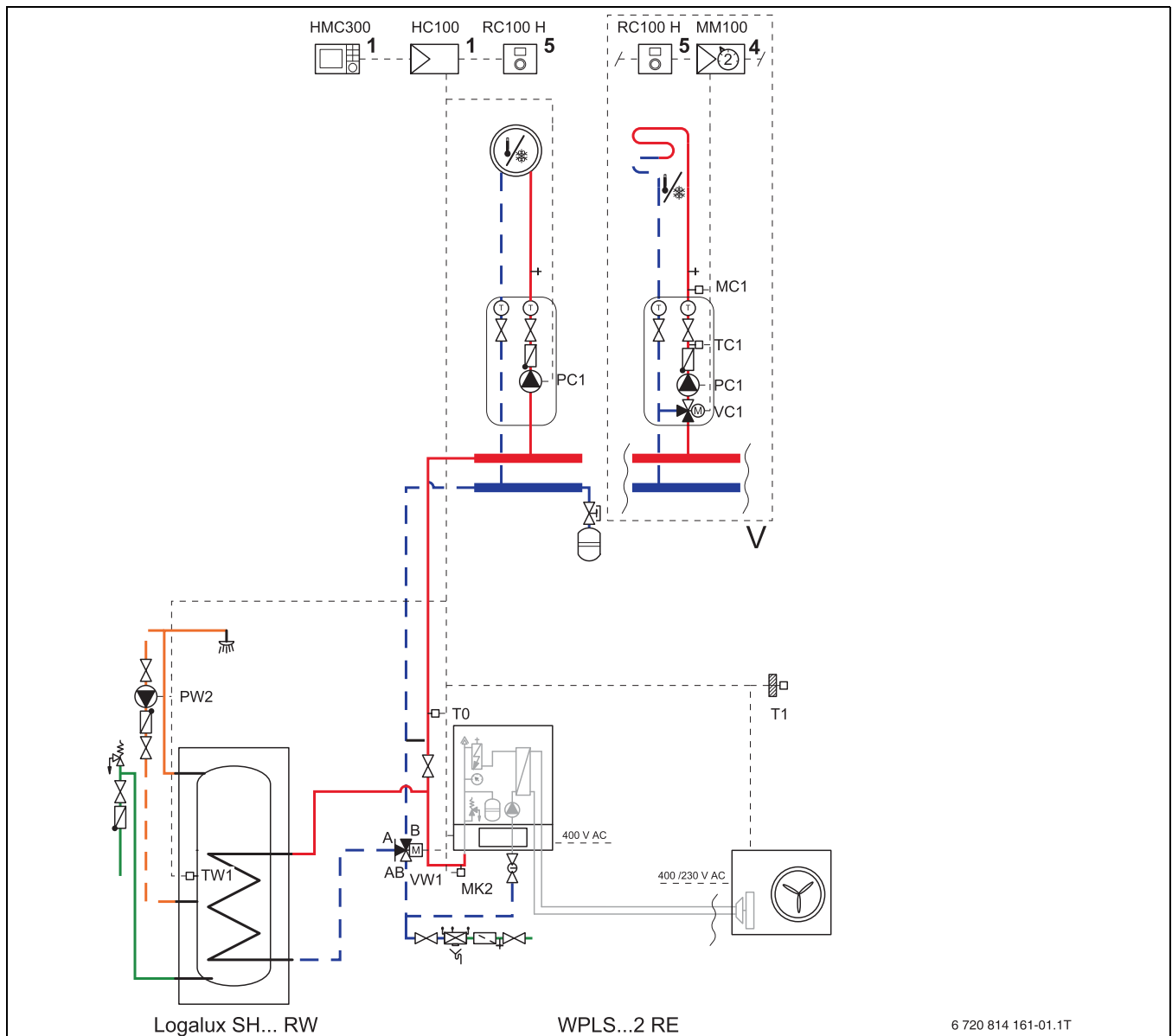


6 720 810 933-16.2T

Rys. 27 Obejście

- [A] Wykonanie proste przewodu obejściowego
- [B] Wykonanie przewodu obejściowego w kształcie U

11.2.3 Wersja instalacji z pompą ciepła i jednostką wewnętrzną ze zintegrowaną grzałką elektryczną i elektrycznym wkładem grzewczym



Rys. 28 Dogrzewacz z zaworem mieszającym z podgrzewaczem pojemnościowym c.w.u.

- [1] Na urządzeniu grzewczym/chłodniczym
- [4] W stacji lub na ścianie
- [5] Na ścianie
- [V] Warianty (łącznie do 4 obiegów grzewczych/chłodzenia)



Opisy dalszych układów hydraulicznych znajdują się w dokumentacji projektowej.

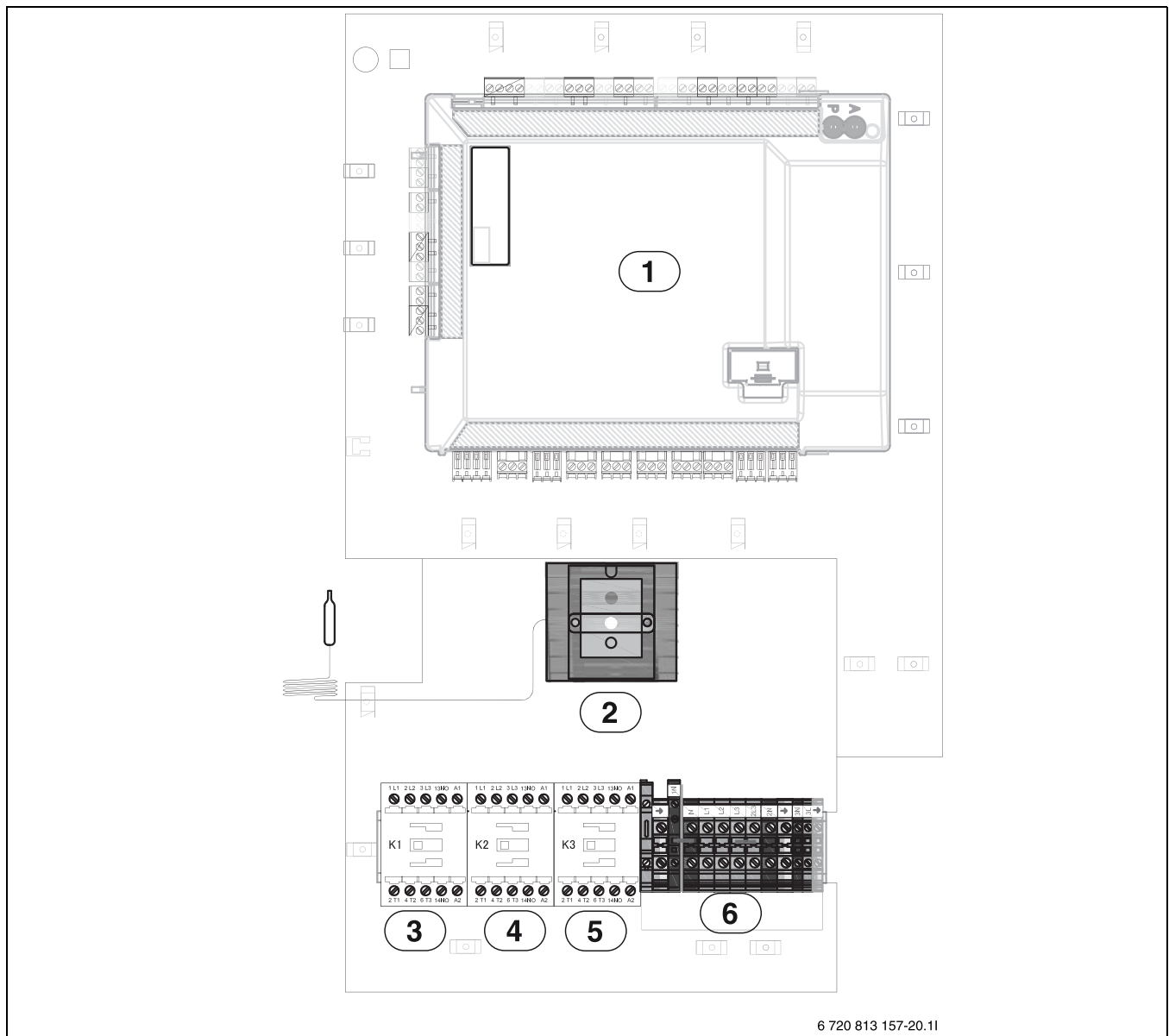
11.2.4 Objaśnienie symboli

Symbol	Nazwa	Symbol	Nazwa	Symbol	Nazwa
Przewody rurowe/przewody elektryczne					
	Zasilanie - instalacja ogrzewcza/obieg solarny		Powrót solanki		Cyrkulacja CWU
	Powrót - instalacja ogrzewcza/obieg solarny		Woda użytkowa		Okablowanie elektryczne
	Zasilanie solanki		C.w.u.		Okablowanie elektryczne z przerwą
Napędy nastawcze/zawory/czujniki temperatury/pompy					
	Zawór		Regulator różnicy ciśnień		Pompa
	Przewód obejściowy rewizyjny		Zawór bezpieczeństwa		Zawór klapowy zwrotny
	Zawór regulacyjny pionu		Grupa bezpieczeństwa		Czujnik temperatury/termostat temperatury maksymalnej
	Zawór przelewowy		Zawór 3-drogowy (mieszanie/rozdzielanie)		Ogranicznik temperatury bezpieczeństwa
	Zawór odcinający z filtrem		Zawór mieszający c.w.u., regulowany termostatem		Czujnik temperatury spalin/czujnik
	Zawór kółpakowy		Zawór 3-drogowy (przełączanie)		Ogranicznik temperatury spalin
	Zawór z napędem silnikowym		Zawór 3-drogowy (przełączanie, bez napięcia el. zamknięty w poz. II)		Czujnik temperatury zewnętrznej
	Zawór sterowany termicznie		Zawór 3-drogowy (przełączanie, bez zasilania zamknięty w poz. A)		Radiowy czujnik temperatury zewn.
	Zawór odcinający, sterowany magnetycznie		Zawór 4-drogowy		...Radiowy...
Różne					
	Termometr		Lejek odpływowy z syfonem		Sprzęgło hydrauliczne z czujnikiem
	Manometr		Rozdzielenie systemu wg EN1717		Wymiennik ciepła
	Napełnianie/opróznianie		Naczynie wzbiorcze z zaworem kółpakowym		Przepływomierz
	Filtr wody		Separator cząstek magnetycznych		Zbiornik zrzutowy
	Licznik ciepła		Separator powietrza		Obieg grzewczy
	Wypływ ciepłej wody		Odpowietrznik automatyczny		Obieg grzewczy ogrzewania podłogowego
	Przełącznik		Kompensator		Sprzęgło hydrauliczne
	Grzałka elektryczna				

Tab. 10 Symbole hydrauliczne

11.3 Schemat połączeń

11.3.1 Przegląd przyłączy elektrycznych



6 720 813 157-20.11

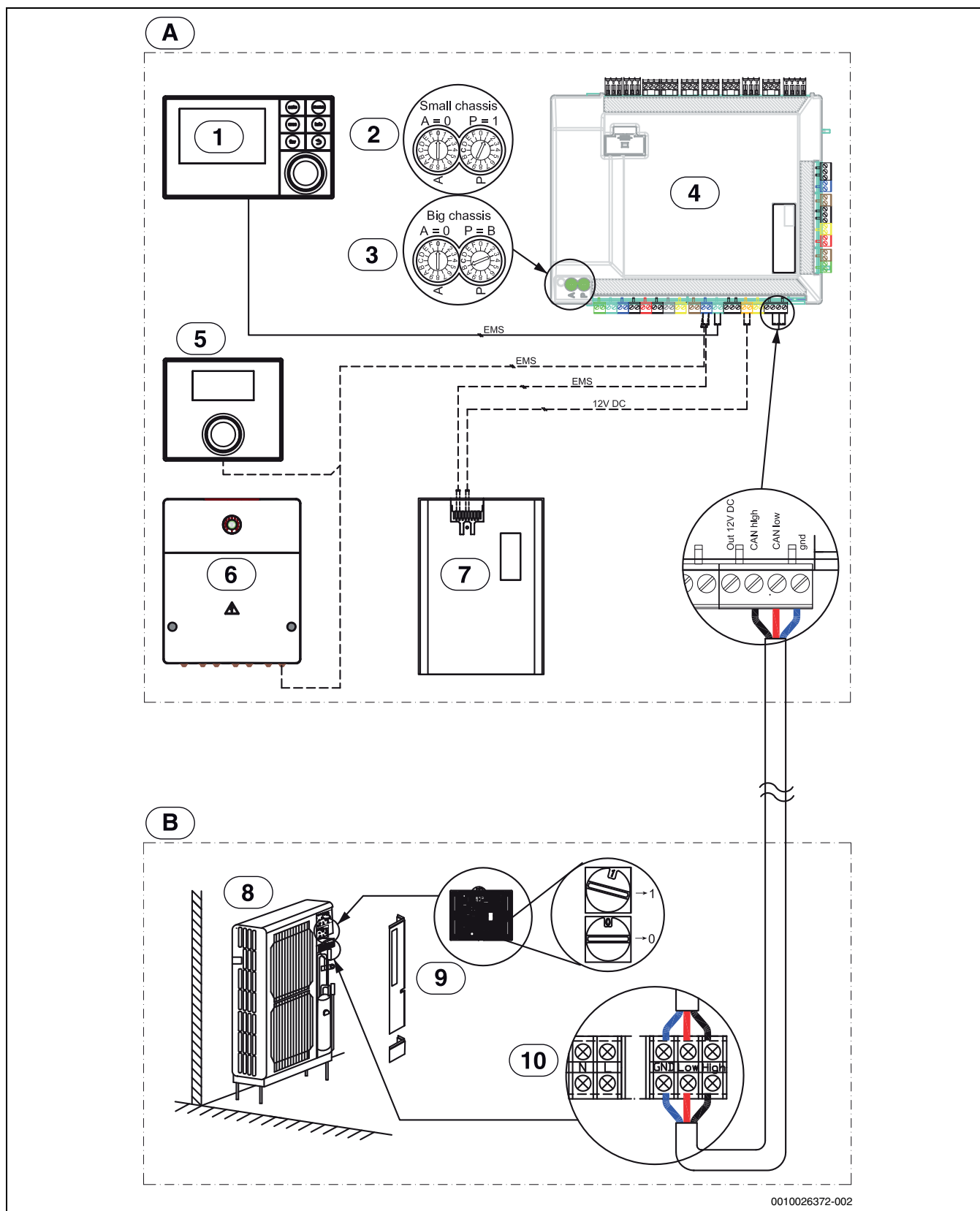
Rys. 29

Linia ciągła = podłączenie fabryczne

Linia przerywana = podłączenie w trakcie instalacji:

- [1] Płyta główna montażowa HC100
- [2] Zabezpieczenie przed przegrzaniem (UHS)
- [3] Przekąźnik 1 dla dogrzewacza elektrycznego (2 kW)
- [4] Przekąźnik 2 dla dogrzewacza elektrycznego (4 kW)
- [5] Przekąźnik 3 dla dogrzewacza elektrycznego (3 kW)
- [6] Zaciski przyłączeniowe

11.3.2 CAN i EMS BUS



Rys. 30 Przyłącza CAN i EMS

Linia ciągła = podłączenie fabryczne

Linia przerywana = podłączenie w trakcie instalacji:

[A] Jednostka wewnętrzna

[B] Jednostka zewnętrzna

[1] Sterownik

[2] Ustawienie przełącznika kodującego IDUS E 6.2

[3] Ustawienie przełącznika kodującego IDUS E 13.2

[4] Moduł instalacyjny HC100

[5] Regulator pokojowy (osprzęt)

[6] Moduł EMS (osprzęt)

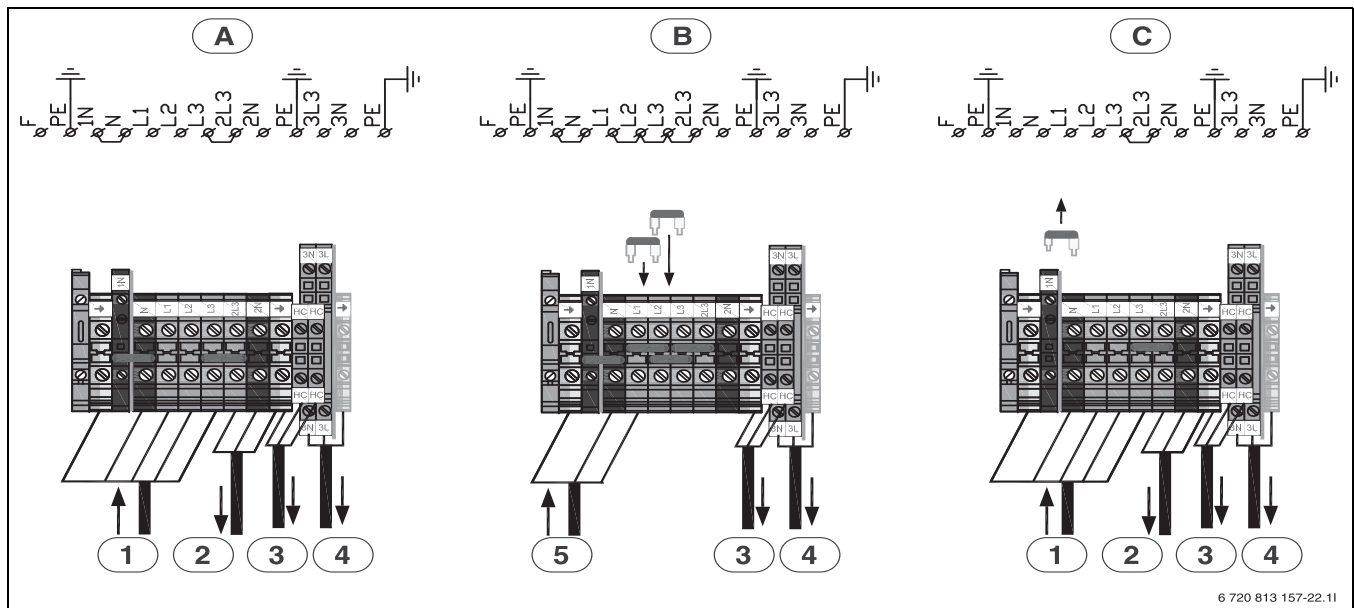
[7] Moduł IP (osprzęt)

[8] Jednostka zewnętrzna

[9] Płyta główna złącza CAN

[10] Zaciski przyłączeniowe jednostki zewnętrznej

11.3.3 Połączenia zaciskowe 230 V/400 V



6 720 813 157-22.11

Rys. 31 Zaciski przyłączeniowe

- [A] W momencie dostawy
- [B] Jeśli wymagane jest podłączenie 1-fazowe, między (L1, L2 i L3) należy umieścić wtyczkę rozgałęźną/zworkę.
- [C] Jeśli wtyczka rozgałęźna/zworka pomiędzy (N i 1N) na przyłączy 400 V 3 N~ zostanie usunięta. Moc ogrzewania elektrycznego, 3 kroki:
- K1 = 1500 W
 K2 = 3000 W
 K1 + K2 = 4500 W
 K1 + K2 + K3 = 9000 W
- [1] Zasilanie elektryczne 400 V ~3 N
 [2] Zasilanie elektryczne 230 V ~1 N pompy jednofazowej (sprężarka)
 [3] Zasilanie elektryczne 230 V ~1 N kabla grzewczego (osprzęt)
 [4] Zasilanie elektryczne 230 V ~1 N modułów EMS (osprzęt)
 [5] Zasilanie elektryczne 230 V ~1 N



Ogrzewanie elektryczne, 4 kroki przy 230 V 1N~ i 400 V 3N~

K1 = 2000 W

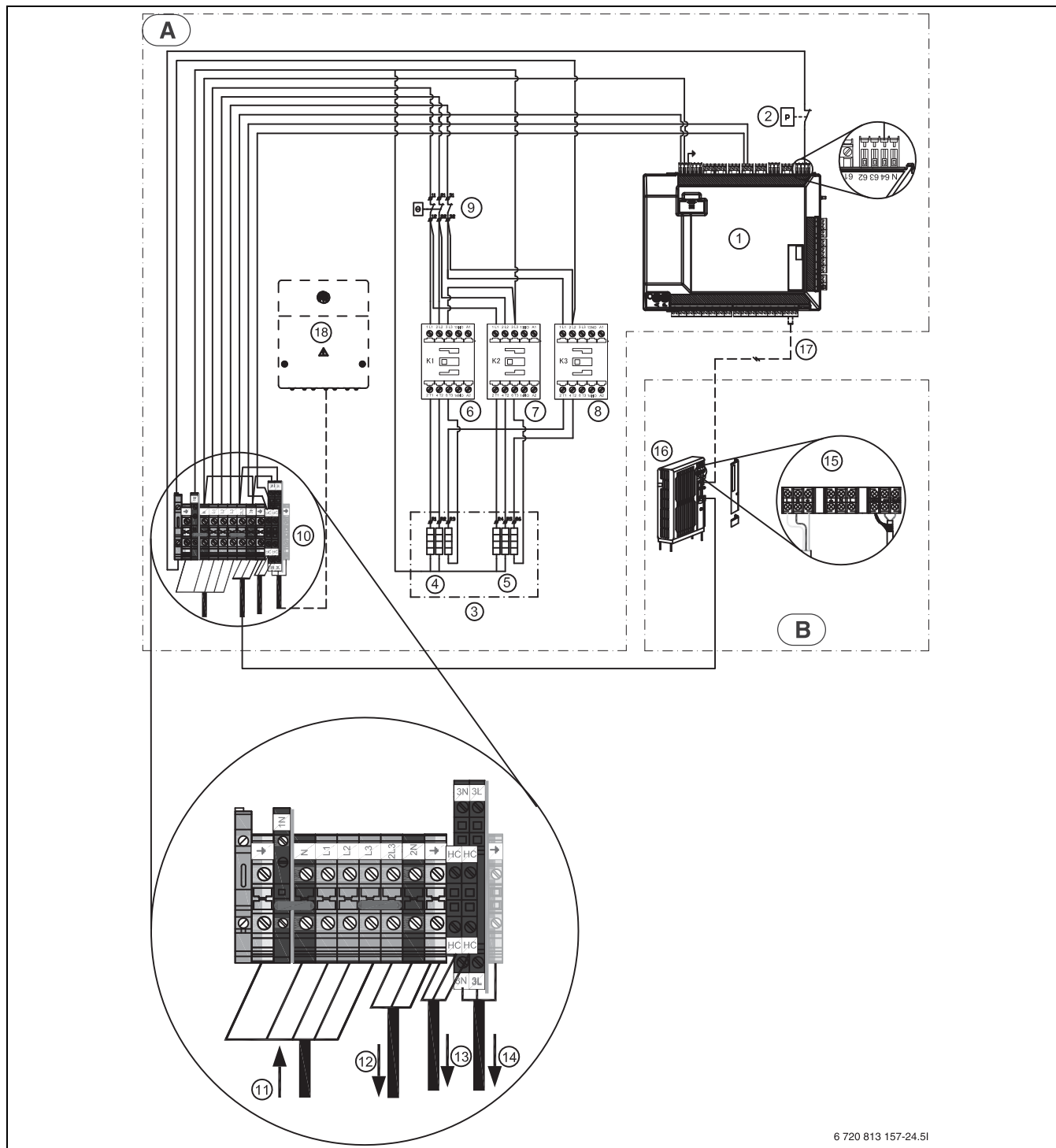
K2 = 4000 W

K1 + K2 = 6000 W

K1 + K2 + K3 = 9000 W

Gdy pracuje sprężarka, dostępne są wyłącznie stopnie 2000 W, 4000 W i 6000 W. Ogrzewanie elektryczne może pracować z mocą 9000 W tylko, gdy sprężarka jest wyłączona.

11.3.4 Jednostka wewnętrzna 400 V~ 3N z jednostką zewnętrzną 230 V~ 1N



6 720 813 157-24.5I

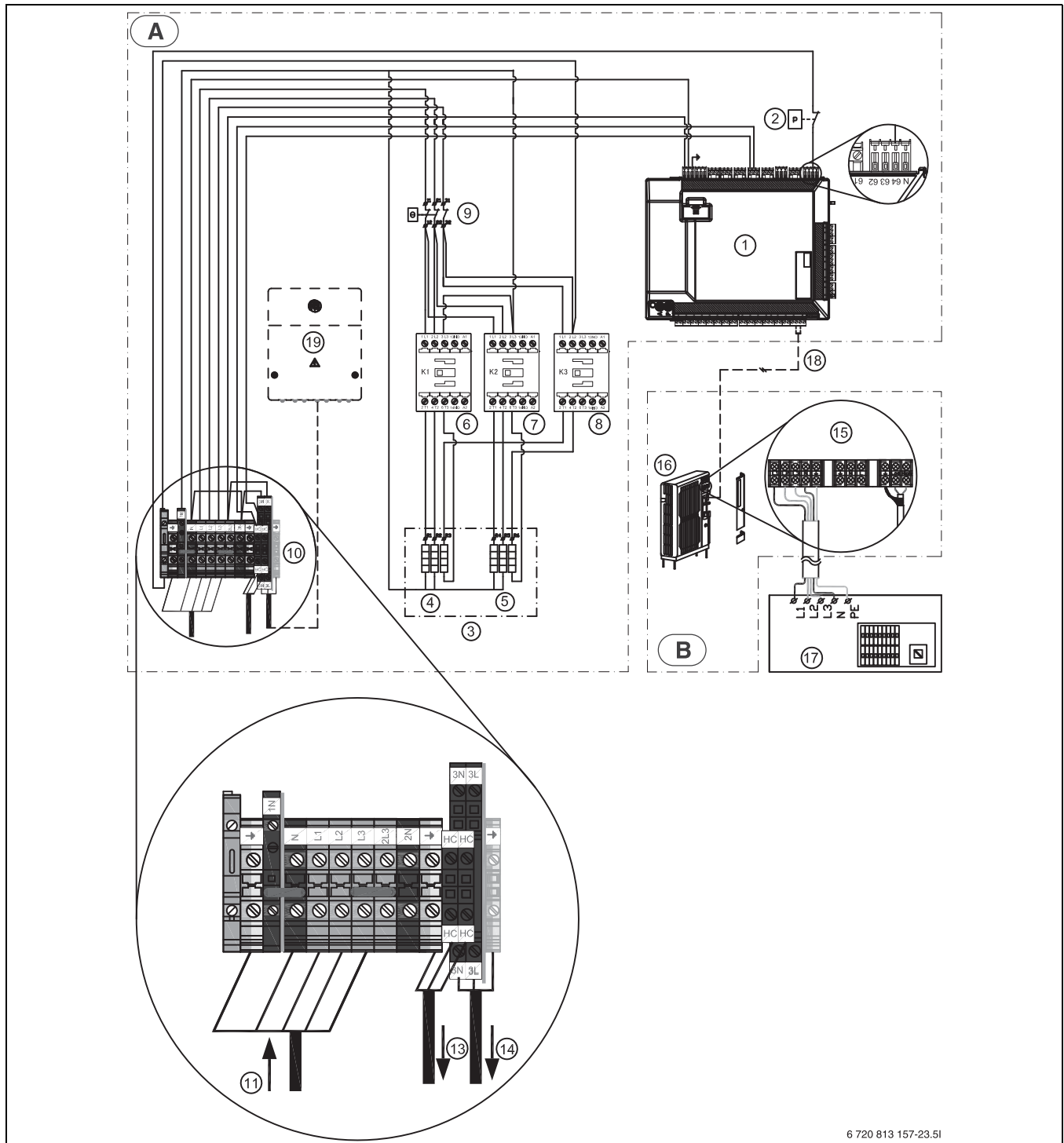
Rys. 32 Jednostka wewnętrzna 400 V~ 3N z jednostką zewnętrzną 230 V~ 1N

- | | | | |
|------|---|------|--|
| [A] | Jednostka wewnętrzna | [13] | Zasilanie elektryczne 230 V ~ 1 N kabla grzewczego |
| [B] | Jednostka zewnętrzna | [14] | Zasilanie elektryczne 230 V ~ 1 N EMS (osprzęt) |
| [1] | Moduł instalacyjny HC100 | [15] | Zaciski przyłączeniowe jednostki zewnętrznej |
| [2] | Czujnik ciśnienia | [16] | Jednostka zewnętrzna |
| [3] | Ogrzewanie elektryczne 9 kW | [17] | Przewód ekranowany magistrali CAN 2 x 0,75 mm ² |
| [4] | 3x1 kW (3x53 Ω) | [18] | Moduł EMS (osprzęt) |
| [5] | 3x2 kW (3x27 Ω) | | |
| [6] | Przełącznik 1 (K1) | | |
| [7] | Przełącznik 2 (K2) | | |
| [8] | Przełącznik 3 (K3) | | |
| [9] | Zabezpieczenie przed przegrzaniem | | |
| [10] | Zaciski przyłączeniowe jednostki wewnętrznej | | |
| [11] | Zasilanie elektryczne 400 V ~ 3 N jednostki wewnętrznej | | |
| [12] | Zasilanie elektryczne jednostki zewnętrznej 230 V ~ 1 N | | |



Moc dogrzewacza elektrycznego należy ograniczyć w konfiguracji w trybie równoległym z pompą ciepła do maks. 6 KW.

11.3.5 Jednostka wewnętrzna 400 V~ 3N z jednostką zewnętrzną 400 V~ 3N



6 720 813 157-23.5I

Rys. 33 Jednostka wewnętrzna 400 V~ 3N z jednostką zewnętrzną 400 V~ 3N

- | | | | |
|------|---|------|--|
| [A] | Jednostka wewnętrzna | [14] | Zasilanie elektryczne 230 V ~ 1 N EMS (dodatkowe) |
| [B] | Jednostka zewnętrzna | [15] | Zaciski przyłączeniowe jednostki zewnętrznej |
| [1] | Moduł instalacyjny HC100 | [16] | Jednostka zewnętrzna |
| [2] | Czujnik ciśnienia | [17] | Zasilanie elektryczne jednostki zewnętrznej 400 V ~ 3 N |
| [3] | Ogrzewanie elektryczne 9 kW | [18] | Przewód ekranowany magistrali CAN 2 x 0,75 mm ² |
| [4] | 3x1 kW (3x53 Ω) | [19] | Moduł EMS (osprzęt) |
| [5] | 3x2 kW (3x27 Ω) | | |
| [6] | Przełącznik 1 (K1) | | |
| [7] | Przełącznik 2 (K2) | | |
| [8] | Przełącznik 3 (K3) | | |
| [9] | Zabezpieczenie przed przegrzaniem | | |
| [10] | Zaciski przyłączeniowe jednostki wewnętrznej | | |
| [11] | Zasilanie elektryczne 400 V ~ 3 N jednostki wewnętrznej | | |
| [13] | Zasilanie elektryczne 230 V ~ 1 N kabla grzewczego | | |

11.3.6 Fotowoltaika



Ponieważ istnieją tylko dwa zewnętrzne wejścia dla EVU (zakładu energetycznego) i instalacji fotowoltaicznej, funkcje te nie mogą być wykorzystywane równocześnie.

Podłączenie instalacji fotowoltaicznej do wejścia zewnętrznego 1 lub 4.

Pompa ciepła jest w stanie opracować sygnał sterujący z instalacji fotowoltaicznej.

Kiedy instalacja fotowoltaiczna wytwarza prąd wystarczający do pracy pompy ciepła, może przekazać go pompie ciepła przez przewód sterujący, w formie polecenia uruchomienia. Przewód sterujący musi być podłączony do jednego z dostępnych przyłączy zewnętrznych. Wybrane przyłącze zewnętrzne należy skonfigurować na module obsługowym do obsługi funkcji fotowoltaicznej.

Aby polecenie uruchomienia mogło być skuteczne, system grzewczy musi posiadać zasobnik buforowy oraz wyłącznie obiegi grzewcze ze zmieszaniem. Polecenie uruchomienia powoduje ładowanie zasobnika buforowego z maksymalną temperaturą osiąganą przez pompę ciepła. Ładowanie może jednakże nastąpić tylko wówczas, gdy temperatura w zasobniku buforowym jest niższa od temperatury maksymalnej. W przeciwnym wypadku pompa ciepła pozostaje wyłączona.

11.4 Lista kabli urządzenia Split

	Nazwa	min. przekrój	typ kabla	maks. długość	miejsce podłączenia:	Połączenie zacisk przyłączeniowy :	Zasilacz sieciowy
Zawór 3-drożny	VW1	3 x 1,5 mm ²	kabel zintegrowany		Jednostka wewnętrzna	53 / 54 / N	IDU
Pompa 1. HC	PC1	3 x 1,5 mm ²	H05VVF		Jednostka wewnętrzna	52 / N / PE	
Pompa c.w.u.	PW2	3 x 1,5 mm ²	H05VVF			58 / N / PE	
Kabel sygnałowy IDU - ODU	CAN-BUS	2 x 2 x 0,75 mm ²	LIYCY (TP)	30 m		Can High 31(H) Can Low 32(L) 12 V niepołączone	Podłączenie 2-żyłowe, ekran na obu końcach
Przyłącze sieciowe	IDU E/T/TS	5 x 2,5 mm ²	NYY		Jednostka wewnętrzna		podrzędny punkt rozdzielczy 3 x C16
Przyłącze sieciowe	IDU B	3 x 1,5 mm ²	NYY		Jednostka wewnętrzna	L / N / PE	podrzędny punkt rozdzielczy 1x C16
Kabel grzewczy		3 x 1,5 mm ²	NYY	3 m	Jednostka wewnętrzna	56 / N / (HC / HC)	IDU / HC / HC
Moduł EMS	MM100, SM100..	0,5 mm ²	J-Y (ST)Y 2 x 2 x 0,6	100 m	Jednostka wewnętrzna	19 / 20	
Regulacja kotła 0 – 10 V	EMO	2 x 2 x 0,75 mm ²	LIYCY (TP)		Jednostka wewnętrzna (IDU B)	38 / 39	
Funkcja PV		0,4 mm ²	J-Y (ST)Y 2 x 2 x 0,6		Od falownika na zacisku przyłączeniowym I1 lub I4 w IDU, bloku EVU lub Smart Grid		
Smart Grid		0,4 mm ²	J-Y (ST)Y 2 x 2 x 0,6		Od sterownika obciążenia na zacisku przyłączeniowym I4, przyłącze 49, 50 w IDU		
Blok EVU		3 x 1,5 mm ²	H05VVF		Od sterownika obciążenia na zacisku przyłączeniowym I1, przyłącze 13, 14 w IDU		

Tab. 11 Przyłącza jednostek wewnętrznych E/T/TS i B

Czujnik	Nazwa	min. przekrój	typ kabla	maks. długość	miejsce podłączenia:	Połączenie zacisk przyłączeniowy :	Zasilacz sieciowy
Na zewnątrz	T1	0,5 mm ²	J-Y (ST)Y 2 x 2 x 0,6		Jednostka wewnętrzna	3 / 4	
Zasilanie	T0	0,5 mm ²	J-Y (ST)Y 2 x 2 x 0,6		Jednostka wewnętrzna	1 / 2	
Ciepła woda użytkowa (c.w.u.)	TW1	0,5 mm ²	J-Y (ST)Y 2 x 2 x 0,6		Jednostka wewnętrzna	5 / 6	
Czujnik rosy	MK2 (maks. 5x)	0,5 mm ²	kabel zintegrowany		Jednostka wewnętrzna	34 / 35	
Obieg grzewczy z domieszaniem	TC1	0,5 mm ²	J-Y (ST)Y 2 x 2 x 0,6	100 m	MM100	1 / 2	
Temperatura basenu	TC1	0,5 mm ²	J-Y (ST)Y 2 x 2 x 0,6	100 m	MP100	1 / 2	

Tab. 12 Lista kabli czujników

11.5 Wartości pomiarowe czujników temperatury



OSTROŻNOŚĆ:

Szkody osobowa lub rzeczowe poprzez błędne temperatury!

Jeżeli stosowany jest czujnik z błędnymi właściwościami, możliwe są zbyt wysokie lub zbyt niskie temperatury.

- Upewnienie się, czy stosowane czujniki temperaturowe odpowiadają podanym wartościom (patrz tabela na dole).

°C	Ω	°C	Ω	°C	Ω	°C	Ω
20	12488	40	5331	60	2490	80	1256
25	10001	45	4327	65	2084	85	1070
30	8060	50	3605	70	1753	90	915
35	6536	55	2989	75	1480	-	-

Tab. 13 Czujnik T0, TCO, TC1

°C	Ω	°C	Ω	°C	Ω	°C	Ω
20	14772	40	6653	60	3243	80	1704
25	11981	45	5523	65	2744	85	1464
30	9786	50	4608	70	2332	90	1262
35	8047	55	3856	75	1990	-	-

Tab. 14 Czujnik TW1

°C	Ω	°C	Ω	°C	Ω
-40	154300	5	11900	50	1696
-35	111700	10	9330	55	1405
-30	81700	15	7370	60	1170
-25	60400	20	5870	65	980
-20	45100	25	4700	70	824
-15	33950	30	3790	75	696
-10	25800	35	3070	80	590
-5	19770	40	2510	85	503
0	15280	45	2055	90	430

Tab. 15 Czujnik T1

12 Protokół uruchomienia

Data rozruchu:	
Adres klienta:	Nazwisko, imię:
	Adres:
	Miejscowość:
	Telefon:
Firma instalacyjna:	Nazwisko, imię:
	Ulica:
	Miejscowość:
	Telefon:
Dane produktu:	Typ produktu:
	TTNR:
	Numer seryjny:
	Nr FD:
Komponenty instalacji:	Potwierdzenie/wartość
Regulator temperatury	Tak: <input type="checkbox"/> Nie: <input type="checkbox"/>
Regulator temperatury z czujnikiem wilgotności	Tak: <input type="checkbox"/> Nie: <input type="checkbox"/>
Typ:	
Podłączenie instalacji solarnej	Tak: <input type="checkbox"/> Nie: <input type="checkbox"/>
Podgrzewacz buforowy	Tak: <input type="checkbox"/> Nie: <input type="checkbox"/>
Typ/pojemność (l):	
Podgrzewacz pojemnościowy c.w.u.	Tak: <input type="checkbox"/> Nie: <input type="checkbox"/>
Typ/pojemność (l):	
Pozostałe komponenty	Tak: <input type="checkbox"/> Nie: <input type="checkbox"/>
Jakie?	
Odstępy minimalne pompy ciepła:	
Czy pompa ciepła jest ustawiona na wytrzymałej, równej powierzchni?	Tak: <input type="checkbox"/> Nie: <input type="checkbox"/>
Czy pompa ciepła jest stabilnie zakotwiona?	Tak: <input type="checkbox"/> Nie: <input type="checkbox"/>
Czy pompa ciepła jest ustawiona w taki sposób, aby nie spadał na nią śnieg z dachu?	Tak: <input type="checkbox"/> Nie: <input type="checkbox"/>
Minimalny odstęp od ściany?mm	
Minimalne odstępy po bokach?mm	
Minimalny odstęp od sufitu?mm	
Minimalny odstęp od pompy ciepła?mm	
Przewód kondensatu pompy ciepła	
Czy przewód kondensatu jest zaopatrzony w kabel grzewczy?	Tak: <input type="checkbox"/> Nie: <input type="checkbox"/>
Przyłącza na pompie ciepła	
Czy przyłącza zostały prawidłowo wykonane?	Tak: <input type="checkbox"/> Nie: <input type="checkbox"/>
Kto ułożył/udostępnił przewód przyłączeniowy?	
Odstępy minimalne jednostki wewnętrznej:	
Minimalny odstęp od ściany?mm	
Minimalny odstęp od jednostki?mm	
Ogrzewanie:	
Czy ustalono ciśnienie w naczyniu wzbiorczym? bar	
Instalacja ogrzewcza została napełniona zgodnie ze zmierzonym ciśnieniem w naczyniu wzbiorczym na ... barów bar	
Czy instalacja ogrzewcza została przepłukana przed montażem?	Tak: <input type="checkbox"/> Nie: <input type="checkbox"/>
Czy filtr cząsteczek został oczyszczony?	Tak: <input type="checkbox"/> Nie: <input type="checkbox"/>
Podłączenie elektryczne:	
Czy przewody niskiego napięcia zostały ułożone z minimalnym odstępem 100 mm od przewodów 230 V/400 V?	Tak: <input type="checkbox"/> Nie: <input type="checkbox"/>
Czy przyłącza CAN-BUS zostały wykonane zgodnie z instrukcją?	Tak: <input type="checkbox"/> Nie: <input type="checkbox"/>
Czujnik został podłączony monitor mocy?	Tak: <input type="checkbox"/> Nie: <input type="checkbox"/>
Czy czujnik temperatury zewnętrznej T1 znajduje się po najchłodniejszej stronie budynku?	Tak: <input type="checkbox"/> Nie: <input type="checkbox"/>
Przyłącze sieciowe:	

Czy kolejność faz L1, L2, L3, N i PE w jednostce zewnętrznej jest prawidłowa?	Tak: <input type="checkbox"/> Nie: <input type="checkbox"/>
Czy kolejność faz L1, L2, L3, N i PE w jednostce wewnętrznej jest zgodna?	Tak: <input type="checkbox"/> Nie: <input type="checkbox"/>
Czy przyłącze sieciowe zostało wykonane zgodnie z instrukcją montażu?	Tak: <input type="checkbox"/> Nie: <input type="checkbox"/>
Bezpiecznik dla pompy ciepła i dogrzewacza elektrycznego, charakterystyka?	
Tryb ręczny:	
Czy został przeprowadzony test działania poszczególnych podzespołów (pompa, zawór mieszający, zawór przełączający, sprężarka itd.)?	Tak: <input type="checkbox"/> Nie: <input type="checkbox"/>
Uwagi:	
Czy wartości temperatur zostały sprawdzone w menu i udokumentowane?	Tak: <input type="checkbox"/> Nie: <input type="checkbox"/>
T0	_____ °C
T1	_____ °C
TW1	_____ °C
TC0	_____ °C
TC1	_____ °C
Ustawienia dogrzewacza:	
Zwłoka czasowa dogrzewacza	
Blokowanie dogrzewacza	Tak: <input type="checkbox"/> Nie: <input type="checkbox"/>
Dogrzewacz elektryczny, ustawienia mocy przyłączowej	
Maksymalna temperatura dogrzewacza	_____ °C
Funkcje zabezpieczające:	
Blokada pompy ciepła przy niskiej temperaturze zewnętrznej	
Czy uruchomienie zostało prawidłowo przeprowadzone?	Tak: <input type="checkbox"/> Nie: <input type="checkbox"/>
Czy są konieczne dalsze działania ze strony instalatora?	Tak: <input type="checkbox"/> Nie: <input type="checkbox"/>
Uwagi:	
Podpis instalatora:	
Podpis klienta:	

Tab. 16 Protokół uruchomienia



Buderus

Robert Bosch Sp. z o.o.
ul. Jutrzenki 105
02-231 Warszawa
Infolinia Buderus 801 777 801
www.buderus.pl