

Instrukcja obsługi

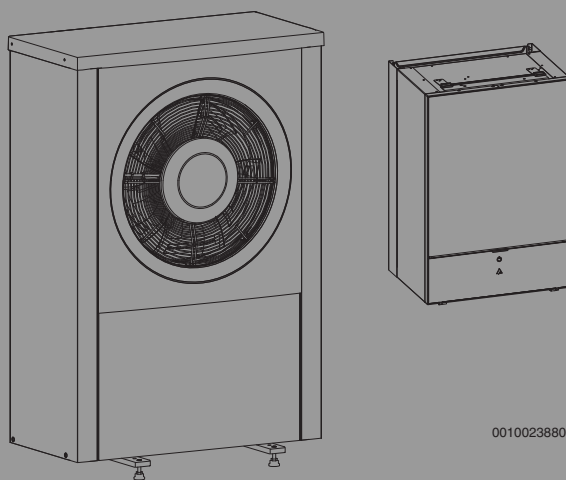
Pompa ciepła powietrze-woda

WLW196i AR IDU iE

Pompa ciepła z jednostką wewnętrzną

Buderus

Przed obsługą dokładnie przeczytać.



Spis treści

1	Objaśnienie symboli i wskazówki dotyczące bezpieczeństwa	3
1.1	Objaśnienie symboli	3
1.2	Ogólne zalecenia bezpieczeństwa	3
1.2.1	Zakres zastosowania	3
2	Opis produktu	4
2.1	Tabliczka znamionowa	4
2.2	Deklaracja zgodności	4
2.3	Pompa ciepła (jednostka zewnętrzna)	4
2.3.1	Zakres pracy pompy ciepła bez dogrzewacza	4
2.3.2	Wykres obiegu czynnika chłodniczego	5
2.4	Jednostka wewnętrzna	5
2.5	Wskazówka dotycząca oszczędności energii	6
3	Obsługa	6
3.1	Moduł obsługowy	6
3.1.1	Eksploatacja po awarii zasilania	6
3.1.2	Położenie modułu obsługowego	6
3.2	Panel obsługi	7
3.2.1	Przegląd elementów obsługowych i symboli	7
3.2.2	Wyłączenie	8
3.2.3	Wybór obiegu grzewczego dla wskazania standardowego	8
3.2.4	Ustawienie trybu pracy	8
3.2.5	Tymczasowa zmiana temperatury pomieszczenia	9
3.2.6	Trwała zmiana temperatury pomieszczenia	9
3.2.7	Dostosować ustawienia dla ogrzewania do programu czasowego (tryb automatyczny)	9
3.2.8	Wybór aktywnego programu czasowego dla instalacji grzewczej	10
3.2.9	Zmiana nazwy programu czasowego lub obiegu grzewczego	10
3.2.10	Ustawianie c.w.u.	11
3.2.11	Ustawienie programu urlopowego	12
3.2.12	Inne ustawienia	13
3.3	Menu główne	13
3.3.1	Ustawienia ogrzewania	13
3.3.2	Ustawienia dla c.w.u.	14
3.3.3	Ustawienia funkcji wentylacji	16
3.3.4	ustawienie programu urlopowego	16
3.3.5	Ustawienia dla innych systemów lub urządzeń	17
3.3.6	Ustawienia ogólne	17
3.4	Odczytanie informacji o instalacji	18
3.5	Usterki	20
4	Konserwacja	20
4.1	Jednostka wewnętrzna	20
4.1.1	Kontrola ciśnienia roboczego	20
4.1.2	Filtr cząsteczek	20
4.1.3	Zabezpieczenie przed przegrzaniem (UHS)	21
4.1.4	Czujnik ciśnienia	21
4.1.5	Wilgoć w trybie chłodzenia	21
4.1.6	Kontrola zaworów bezpieczeństwa	21
4.2	Pompa ciepła (jednostka zewnętrzna)	21
4.2.1	Obudowa	21

4.2.2	Parownik	21
4.2.3	Śnieg i lód	22
4.2.4	Czyszczenia wanny kondensatu	22
4.3	Możliwość podłączenia do modułu IP	22
4.4	Dane dotyczące czynnika chłodniczego	23
5	Ochrona środowiska i utylizacja	23
6	Informacja o ochronie danych osobowych	24
7	Pojęcia specjalistyczne	24
8	Przegląd Menu główne	25
9	Przegląd Informacja	26

1 Objąśnienie symboli i wskazówki dotyczące bezpieczeństwa

1.1 Objąśnienie symboli

Wskazówki ostrzegawcze

We wskazówkach ostrzegawczych zastosowano hasła ostrzegawcze oznaczające rodzaj i ciężar gatunkowy następstw zaniechania działań zmierzających do uniknięcia niebezpieczeństwa.

Zdefiniowane zostały następujące wyrazy ostrzegawcze używane w niniejszym dokumencie:



NIEBEZPIECZEŃSTWO:

NIEBEZPIECZEŃSTWO oznacza poważne ryzyko wystąpienia obrażeń ciała zagrażających życiu.



OSTRZEŻENIE:

OSTRZEŻENIE oznacza możliwość wystąpienia ciężkich obrażeń ciała, a nawet zagrożenie życia.



OSTROŻNOŚĆ:

OSTROŻNOŚĆ oznacza ryzyko wystąpienia obrażeń ciała w stopniu lekkim lub średnim.

WSKAZÓWKA:

WSKAZÓWKA oznacza ryzyko wystąpienia szkód materialnych.

Ważne informacje



Ważne informacje, które nie zawierają ostrzeżeń przed zagrożeniami dotyczącymi osób lub mienia, oznaczono symbolem informacji przedstawionym obok.

Inne symbole

Symbol	Znaczenie
▶	Czynność
→	Odsyłacz do innych fragmentów dokumentu
•	Pozycja/wpis na liście
–	Pozycja/wpis na liście (2. poziom)

Tab. 1

1.2 Ogólne zalecenia bezpieczeństwa

1.2.1 Zakres zastosowania

Pompę ciepła można montować tylko w zamkniętych instalacjach ogrzewczych zgodnie z normą EN 12828.

Inne zastosowanie jest niezgodne z przeznaczeniem. Szkody powstałe w wyniku takiego użytkowania są wyłączone z odpowiedzialności.

⚠ Bezpieczeństwo elektrycznych urządzeń do użytku domowego itp.

Aby uniknąć zagrożeń powodowanych przez urządzenia elektryczne, należy przestrzegać następujących przepisów normy EN 60335-1:

„Urządzenie może być używane przez dzieci od 8 roku życia oraz osoby o ograniczonych zdolnościach fizycznych, sensorycznych lub umysłowych lub osoby

niemające odpowiedniego doświadczenia i wiedzy, jeśli są one pod nadzorem lub zostały poinstruowane pod kątem bezpiecznego użycia urządzenia oraz znają wynikające z tego niebezpieczeństwa. Urządzenie nie może być używane przez dzieci do zabawy.

Czyszczenie i konserwacja wykonywana przez użytkownika nie mogą być przeprowadzane przez dzieci bez nadzoru.“

„Aby uniknąć zagrożeń, uszkodzony przewód zasilania sieciowego musi być wymieniony przez producenta, serwis techniczny lub wykwalifikowanego specjalistę.“

⚠ Przeglądy i konserwacja

Regularne przeglądy i konserwacja są wymogiem dla zapewnienia bezpieczeństwa eksploatacji instalacji ogrzewczej i wyeliminowania jej uciążliwości dla środowiska.

Zalecamy zawarcie z uprawnioną firmą specjalistyczną umowy na wykonywanie corocznych przeglądów i zależnych od potrzeb konserwacji.

- ▶ Prace mogą być wykonywane wyłącznie przez uprawnione firmy instalacyjne.
- ▶ Niezwłocznie zlecić usunięcie stwierdzonych usterek.

⚠ Zmiany i naprawy

Nieprawidłowo wykonane zmiany pompy ciepła oraz innych części instalacji ogrzewczej mogą powodować obrażenia osób i/lub szkody rzeczowe/uszkodzenie instalacji.

- ▶ Prace mogą być wykonywane tylko przez autoryzowanych instalatorów.
- ▶ Demontaż obudowy pompy ciepła jest zabroniony.
- ▶ Nie wprowadzać jakichkolwiek modyfikacji do pompy ciepła ani innych części instalacji ogrzewczej.

⚠ Powietrze w pomieszczeniu

Powietrze znajdujące się w pomieszczeniu zainstalowania nie może zawierać substancji palnych bądź agresywnych chemicznie.

- ▶ Nie stosować ani nie składować materiałów łatwopalnych lub wybuchowych (papieru, benzyny, rozcieńczalników, farb itp.) w pobliżu źródła ciepła.
- ▶ Nie stosować ani nie składować substancji powodujących korozję (rozpuszczalników, klejów, środków czyszczących zawierających chlor itp.) w pobliżu źródła ciepła.

⚠ Uszkodzenia wskutek działania mrozu

Jeżeli instalacja ogrzewcza nie pracuje, istnieje niebezpieczeństwo jej zamarznięcia:

- ▶ Przestrzegać wskazówek dotyczących ochrony przed zamarzaniem.
- ▶ Instalację należy zawsze pozostawiać włączoną z uwagi na dodatkowe funkcje, np. przygotowanie c.w.u. lub zabezpieczenie przed blokadą.
- ▶ Niezwłocznie usuwać usterki.

⚠ Niebezpieczeństwo oparzenia w punktach poboru ciepłej wody

- ▶ Jeśli temperatura ciepłej wody zostanie ustawiona powyżej 60 °C lub włączono dezynfekcję termiczną, należy zainstalować mieszacz. W razie wątpliwości zwrócić się do instalatora.

2 Opis produktu

To jest oryginalna instrukcja. Dokonywanie wszelkich tłumaczeń bez zgody producenta jest niedozwolone.

Pompa ciepła WLW196i AR razem z jednostką wewnętrzną IDU-...iE, należą do serii instalacji ogrzewczych, które pozyskują energię z powietrza zewnętrznego do ogrzewania i przygotowania c.w.u. Poprzez odwrócenie procesu – pobranie ciepła z wody grzejnej i odprowadzenie jej do powietrza zewnętrznego – można w razie potrzeby zastosować instalację ogrzewczą do chłodzenia. W tym celu wymagane jest jednak przystosowanie instalacji ogrzewczej do pracy w trybie chłodzenia.


Instalacja ogrzewcza jest sterowana za pomocą modułu obsługowego znajdującego się w jednostce wewnętrznej. Moduł obsługowy reguluje pracę instalacji i steruje nią za pośrednictwem różnych ustawień dot. ogrzewania, chłodzenia, c.w.u. i pozostałych parametrów pracy. Funkcja kontrolna wyłącza jednostkę zewnętrzną np. w przypadku ewentualnej usterki, aby chronić ważne części przed uszkodzeniem.

2.1 Tabliczka znamionowa

- WLW196i AR: Tabliczka znamionowa jest umieszczona w tylnej części pompy ciepła.
- IDU-...iE : Tabliczka znamionowa znajduje się na sterowniku jednostki wewnętrznej za pokrywą.

Zawiera informacje takie jak moc, numer katalogowy i seryjny oraz datę produkcji.

2.2 Deklaracja zgodności

 Konstrukcja oraz sposób pracy wyrobu odpowiadają dyrektywom europejskim i uzupełniającym wymaganiom krajowym. Zgodność potwierdzono oznakowaniem CE.

Deklarację zgodności wyrobu można otrzymać w każdej chwili. W tym celu wystarczy napisać na adres podany na tylnej okładce niniejszej instrukcji.

2.3 Pompa ciepła (jednostka zewnętrzna)

Pompa ciepła posiada układ sterowania z inwerterem, tj. automatycznie reguluje liczbę obrotów sprężarki, dzięki czemu zawsze dostarczana jest dokładnie potrzebna ilość energii. Również wentylator posiada regulowaną prędkość obrotową i reguluje swoją wydajność, w zależności od potrzeb, dla możliwie niskiego zużycia energii.

Różne prędkości obrotowe oddziałują także na hałas instalacji: im wyższa prędkość obrotowa, tym głośniejsza instalacja.

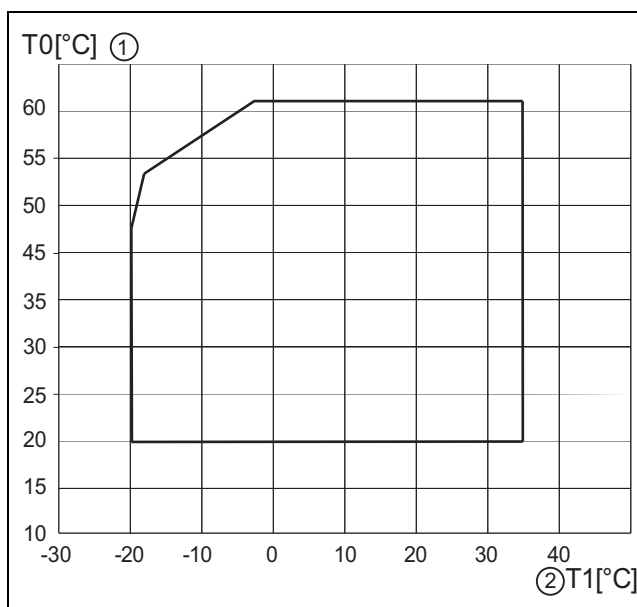
Odmrażanie

Przy niskiej temperaturze zewnętrznej na parowniku może tworzyć się lód. Gdy warstwa lodu stanie się tak duża, że będzie zakłócać przepływ powietrza przez parownik, włącza się funkcja automatycznego odmrażania. Po stopieniu całego lodu pompa ciepła powraca do normalnego trybu pracy. Przy temperaturze zewnętrznej powyżej +5°C odmrażanie jest przeprowadzane podczas normalnego trybu grzania. Przy niskiej temperaturze zewnętrznej w celu odmrożenia kierunku przepływu czynnika chłodniczego w obiegu jest zmieniany przez zawór 4-drogowy, a gorący gaz prowadzony od sprężarki odmraża lód. W tym czasie instalacja ogrzewcza nieco się ochładza. Czas trwania procesu odmrażania jest zależny od stopnia oblodzenia i aktualnej temperatury powietrza zewnętrznego

2.3.1 Zakres pracy pompy ciepła bez dogrzewacza



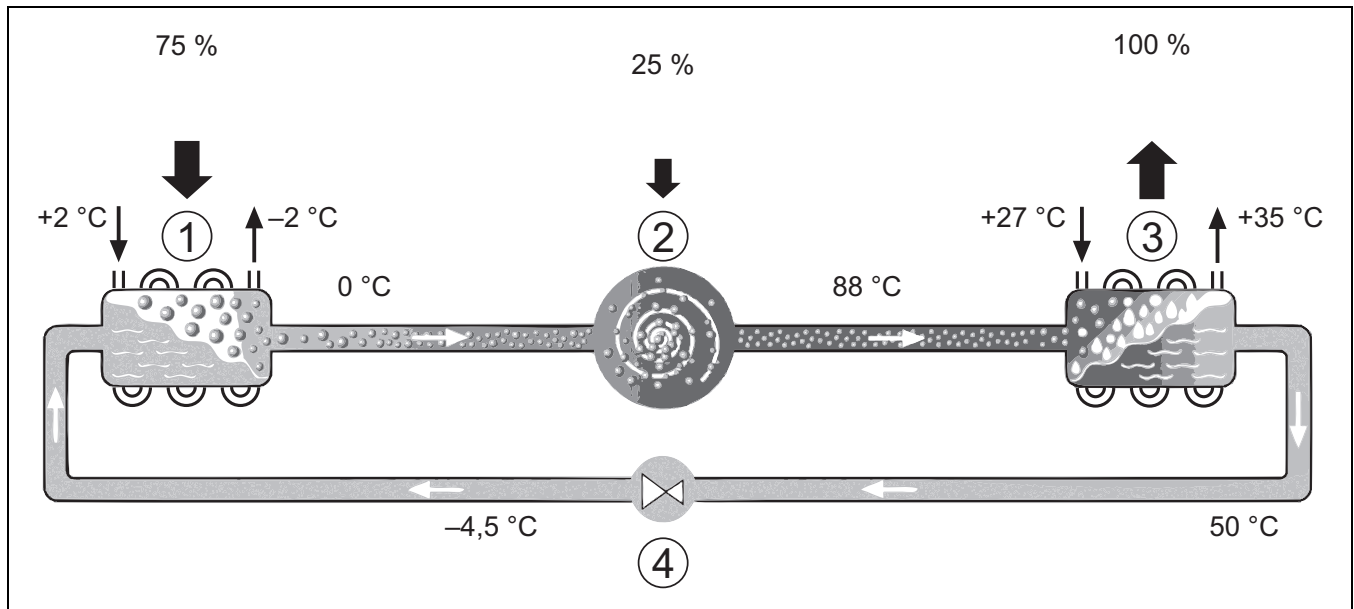
Pompa ciepła wyłącza się przy ok. -20 °C lub +35 °C. Ogrzewanie i przygotowanie c.w.u. są wówczas realizowane przez jednostkę wewnętrzną lub zewnętrzne źródło ciepła. Pompa ciepła ponownie się uruchomi, kiedy temperatura zewnętrzna wzrośnie powyżej -17 °C lub spadnie poniżej +32 °C. W trybie chłodzenia pompa ciepła wyłączy się przy ok. +45 °C i ponownie uruchomi przy ok. +42 °C.



Rys. 1 Pompa ciepła bez dogrzewacza

- [1] Maksymalna temperatura zasilania (T0)
- [2] Temperatura zewnętrzna (T1)

2.3.2 Wykres obiegu czynnika chłodniczego



Rys. 2 Zasada działania obiegu czynnika chłodniczego w pompie ciepła

- [1] Parownik
- [2] Sprężarka
- [3] Skraplacz
- [4] Zawór rozprężny

2.4 Jednostka wewnętrzna

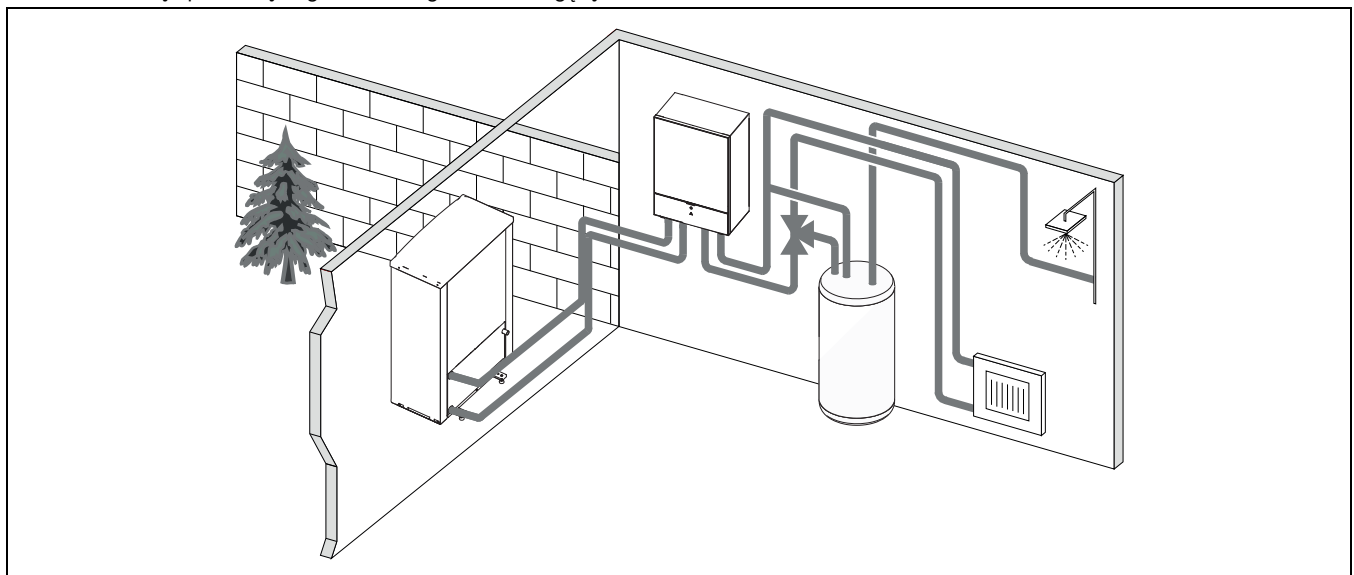
Zadaniem jednostki wewnętrznej jest rozdzielanie ciepła pochodzącego z pompy ciepła do instalacji ogrzewczej i podgrzewacza pojemnościowego c.w.u. Pompa obiegowa w jednostce wewnętrznej posiada regulowaną prędkość obrotową, dzięki czemu przy niskim zapotrzebowaniu prędkość jest automatycznie obniżana. Pozwala to zmniejszyć zużycie energii.

Jeśli przy niskiej temperaturze zewnętrznej zapotrzebowanie na ciepło wzrośnie, może być potrzebny dogrzewacz. Dogrzewacze mogą być

zintegrowane lub zewnętrzne; są one włączane i wyłączane przez moduł obsługowy w jednostce wewnętrznej. Jeżeli pompa ciepła pokrywa jedynie zapotrzebowanie na część zapotrzebowania na energię dla instalacji ogrzewczej, brakująca moc grzewcza jest uzupełniana przez dogrzewacz. Gdy instalacja ogrzewcza ponownie pokrywa niezbędne zapotrzebowanie na energię, dogrzewacz jest automatycznie rozłączany.

IDU-..iE

Jeśli pompa ciepła WLW196i AR jest połączona z jednostką wewnętrzną IDU-..iE i ma wytwarzać również c.w.u., trzeba podłączyć zewnętrzny podgrzewacz pojemnościowy c.w.u. Przełączanie pomiędzy ogrzewaniem a c.w.u. odbywa się wówczas za pomocą zewnętrznego zaworu 3-drogowego. W razie potrzeby jest włączany zintegrowany dogrzewacz w jednostce wewnętrznej.



Rys. 3 Pompa ciepła WLW196i AR, jednostka wewnętrzna IDU-..iE z dogrzewaczem elektrycznym i zewnętrznym podgrzewaczem pojemnościowym c.w.u.

2.5 Wskazówka dotycząca oszczędności energii

- Należy przede wszystkim używać trybu normalnego, przy którym zużycie energii instalacji grzewczej jest najniższe. Ustawić żadaną temperaturę pomieszczenia zgodnie z osobistymi preferencjami.
- We wszystkich pomieszczeniach całkowicie otworzyć zawory termostatyczne. Dopiero, gdy po dłuższym czasie żadana temperatura pomieszczenia nie zostanie osiągnięta, należy zwiększyć ustawienie temperatury na module obsługowym. Tylko, jeżeli w określonym pomieszczeniu temperatura będzie zbyt wysoka, należy zmniejszyć ustawienie zaworu termostatycznego w tym pomieszczeniu.
- Jeżeli jest zainstalowany regulator pokojowy, może być on używany do optymalnej regulacji wg temperatury pomieszczenia. Unikać oddziaływania ciepła zewnętrznego (np. promieniowanie słoneczne lub kominiek). W przeciwnym razie może dojść do niepożądanych wahań temperatury pomieszczenia.
- Bezpośrednio przed grzejnikami nie powinny się znajdować żadne duże przedmioty, np. sofa (min. odstęp 50 cm). W przeciwnym razie ogrzane lub ochłodzone powietrze nie może krążyć i ogrzewać wzgl. chłodzić pomieszczenia.
- Temperatury, przy jakiej ma rozpoczynać się chłodzenie, nie należy ustawiać zbyt nisko. Także chłodzenie mieszkania powoduje zużycie energii.

Prawidłowe wietrzenie

Zamiast uchylać okna, otwierać je na krótki czas na oścież. Gdy okna są uchylone, pomieszczenie będzie stale traciło ciepło bez znaczącej poprawy jakości powietrza w pomieszczeniu. Podczas wietrzenia zamknąć zawory termostatyczne lub zredukować ustawienie regulatora sterującego wg temperatury pomieszczenia.

3 Obsługa



OSTRZEŻENIE:

Szkody materialne spowodowane przez działanie mrozu!

Ogrzewanie bądź dogrzewacz mogą zostać zniszczone na skutek działania mrozu.

- Zabrania się uruchamiać jednostkę wewnętrzną, jeżeli występuje zagrożenie, że ogrzewanie bądź dogrzewacz są zamrożone.

3.1 Moduł obsługowy

Moduł obsługowy HMC 310 umożliwia regulację do 4 obiegów grzewczych w jednym z następujących trybów:

- Prowadz. wg temp. zewn.**
 - temperatura zasilania regulowana jest na podstawie temperatury zewnętrznej według zoptymalizowanej krzywej grzania.
- Prowadz. wg temp. zewn. z pkt. począł.¹⁾**
 - temperatura zasilania regulowana jest na podstawie temperatury zewnętrznej według uproszczonej krzywej grzania.

W przypadku obu trybów regulator temperatury pomieszczenia można zamontować w pomieszczeniu wiodącym – wówczas temperatura pomieszczenia będzie regulowana z uwzględnieniem wartości zmierzonej i wartości żądanej. Krzywa grzania zostanie odpowiednio dopasowana.



Moduł obsługowy HMC 310 jest wbudowany w urządzenie i nie może być używany jako regulator temperatury pomieszczenia. Informacje na temat dostępnych regulatorów temperatury pomieszczenia można uzyskać, kontaktując się z firmą instalacyjną.



Z zasady w przypadku regulacji wg temperatury zewnętrznej z uwzględnieniem temperatury pomieszczenia zawory termostatyczne w pomieszczeniu wiodącym (pomieszczeniu, w którym zamontowany jest regulator temperatury) muszą być całkowicie otwarte!



W Belgii i Danii funkcja chłodzenia nie jest dostępna. Jeśli jednostka zostanie zamontowana w tych krajach, pozycje menu chłodzenia wymienione w niniejszej instrukcji nie będą wyświetlane w module obsługowym. W innych krajach pozycje menu również mogą być ukryte, jeśli zamontowany system nie jest przeznaczony do chłodzenia.



W przypadku normalnej eksploatacji w Danii dogrzewacz elektryczny ani grzałka nie są dostępne. Grzałka może się jednak uruchamiać w trybie usterki, podczas dodatkowego przygotowania c.w.u. oraz podczas dezynfekcji termicznej.

W zależności od wersji oprogramowania modułu obsługowego, komunikaty widoczne na wyświetlaczu mogą różnić się od przedstawionych w niniejszej instrukcji.

Zakresy ustawień, ustawienia podstawowe i zakres funkcji mogą różnić się od informacji zawartych w niniejszej instrukcji, zależnie od konkretnej instalacji.

- W przypadku 2 lub więcej obiegów grzewczych dostępne są osobne ustawienia dla każdego obiegu grzewczego, których skonfigurowanie jest konieczne.
- W przypadku instalacji specjalnych komponentów i modułów systemowych (np. modułu solarnego MS 200, modułu basenowego MP 100), dostępne są odpowiednie ustawienia, które należy skonfigurować.
- Jeśli w instalacji zamontowane są urządzenia grzewcze określonego rodzaju, dostępne będą dodatkowe ustawienia wymagające skonfigurowania.

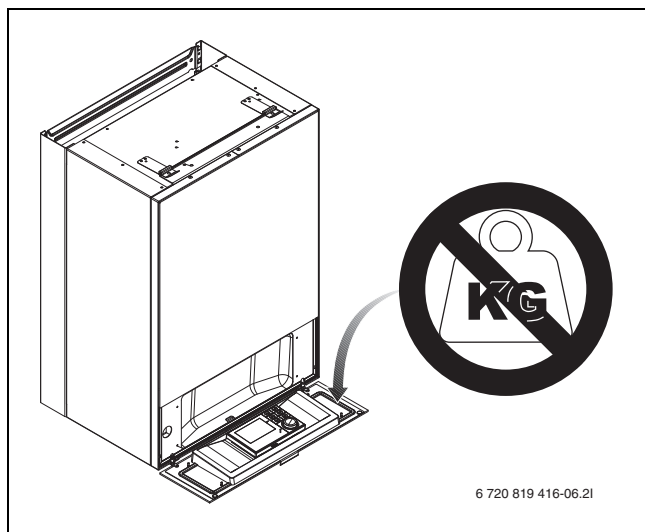
3.1.1 Eksploatacja po awarii zasilania

Krótką awarię zasilania lub fazy z wyłączonym urządzeniem grzewczym nie powoduje utraty ustawień. Moduł obsługowy wznowia pracę po przywróceniu napięcia. Może być ew. konieczne ponowne ustawienie godziny i daty. Inne ustawienia nie są wymagane.

3.1.2 Położenie modułu obsługowego

Moduł obsługowy znajduje się za klapką jednostki wewnętrznej.

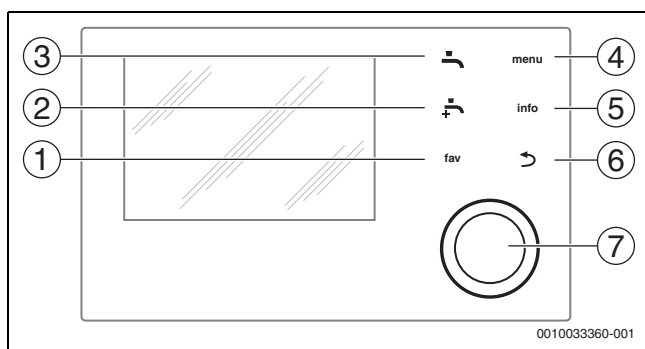
1) Ustawienie niedostępne w Finlandii i Szwecji



Rys. 4 Moduł obsługowy IDU...iE

3.2 Panel obsługi

3.2.1 Przegląd elementów obsługowych i symboli



Rys. 5 Elementy obsługowe

- [1] Przycisk **Ulubione**: wywołuje menu ulubionych pozycji
- [2] Przycisk **Dod. CWU**: rozpoczęcie jednorazowego ładowania c.w.u.
- [3] Przycisk **CWU**: ustawienie trybu pracy dla przygotowywania c.w.u.
- [4] Przycisk **menu**: wyświetlenie menu głównego (krótkie naciśnięcie)
- [5] Przycisk **info**: wyświetlenie menu informacyjnego lub dodatkowych informacji o zaznaczonej pozycji
- [6] Przycisk **↶**: powrót do poprzedniego menu lub odrzucenie wartości (krótkie naciśnięcie); powrót do wskazania standardowego (przytrzymanie)
- [7] Pokrętło nastawcze: wybór (obrót) i potwierdzenie (naciśnięcie)



Jeśli podświetlenie wyświetlacza jest wyłączone, naciśnięcie pokrętła nastawczego po raz pierwszy powoduje tylko włączenie podświetlenia. Przekręcenie pokrętła nastawczego i jednoczesne naciśnięcie innego elementu obsługowego powoduje włączenie podświetlenia i wykonanie czynności przypisanej do elementu. W zawartych w niniejszej instrukcji opisach kroków do wykonania przez użytkownika założono, że podświetlenie jest włączone. Jeśli nie zostanie aktywowany żaden element obsługowy, podświetlenie wyłączy się automatycznie (po około 30 s w przypadku wskazania standardowego, po około 30 min w przypadku menu i po około 24 godz. w przypadku usterki).



Rys. 6 Symbole na ekranie wskazania standardowego (przykładowy wyświetlacz)



Ekran wskazania standardowego dotyczy wyłącznie wyświetlonego obiegu grzewczego. Zmiana żądanej temperatury pomieszczenia z poziomu ekranu wskazania standardowego ma zastosowanie wyłącznie do wyświetlonego obiegu grzewczego.

Poz.	Symbol	Znaczenie
1	20.5°C	Wskazanie wartości (bieżąca temperatura): <ul style="list-style-type: none"> • Temperatura pomieszczenia, jeśli dla danego obiegu grzewczego zamontowany jest moduł zdalnego sterowania. • Temperatura urządzenia grzewczego, jeśli żaden moduł zdalnego sterowania nie został zamontowany.
2	-	Wiersz informacji: wskazanie pory dnia, dnia tygodnia i daty.
3	8.0°C	Dodatkowe wskazanie temperatury: temperatura zewnętrzna, temperatura kolektora słonecznego lub temperatura instalacji c.w.u.
		Wentylacja: wskazanie poziomu prędkości wentylatora.
		Wentylacja: ochrona przed zamarzaniem (wentylacja ograniczona).
4	-	Komunikat informacyjny: np. informacja o rodzaju wskazywanej temperatury (→ Rys. 6, [1]). W przypadku wystąpienia usterki w tym miejscu do momentu usunięcia usterki wyświetlane są odpowiednie informacje.
5		Blokada przycisków włączona (aby włączyć lub wyłączyć blokadę, przytrzymać przycisk CWU i pokrętło nastawcze).

Poz.	Symbol	Znaczenie
6		Infografika: pompa solarna włączona.
		Infografika: przygotowanie c.w.u. aktywne
		Infografika: dezynfekcja termiczna c.w.u. aktywna
		Infografika: dodatkowe przygotowanie c.w.u. aktywne
		Infografika: ogrzewanie basenu aktywne
		Infografika: ogrzewanie aktywne
		Infografika: chłodzenie aktywne
		Infografika: przerwa w dostawie prądu przez zakład energetyczny
		Infografika: aktywne wejście zewnętrzne (zdalne)
		Infografika: tryb urlopowy aktywne
		Infografika: program czasowy aktywne
		Infografika: funkcja Smart Grid aktywne
		Infografika: suszenie jastrychu aktywne
		Infografika: dogrzewacz elektryczny aktywne
		Infografika: zabezpieczenie przeciążeniowe aktywne
		Infografika: dodatkowe urządzenie grzewcze aktywne
7		Tryb pracy: żaden program czasowy [Tryb zoptymalizowany] nie jest aktywny. Tryb pracy: aktywny tryb automatyczny [Program 1] [Program 2] (zależnie od programu czasowego) wyświetlanego obiegu grzewczego.
		Tryb pracy: tryb grzania aktywne.
		Tryb pracy: tryb snu aktywne.

Tab. 2 Symbole na wyświetlaczu

Przegląd struktury menu głównego i pozycji poszczególnych punktów menu przedstawiono na końcu niniejszego dokumentu.

Przegląd punktów menu informacyjnego znajduje się na końcu dokumentacji. Menu informacyjne pozwala na szybkie wywołanie informacji dotyczących stanu pompy ciepła.

Punktem wyjścia w poniższych opisach w każdym przypadku jest wskazanie standardowe (→ rys. 6).

3.2.2 Wyłączenie

Moduł obsługowy jest zasilany za pośrednictwem złącza magistrali i zazwyczaj pozostaje włączony. System należy wyłączać jedynie tymczasowo np. w celu czyszczenia filtrów. Wyłączony z eksploatacji system jest nieaktywny i nie zapewnia ochrony przed zamarzaniem.

- ▶ Aby tymczasowo wyłączyć system:
 - Nacisnąć i przytrzymać pokrętkę nastawczą do momentu wyświetlenia wyskakującego menu.
 - Wybrać **Tak** w menu **Przełączyć w tryb czuwania?**

- ▶ Aby włączyć system:
 - Nacisnąć i przytrzymać pokrętkę nastawczą do momentu wyświetlenia wyskakującego menu.
 - Wybrać **Tak** w menu **Przełączyć z trybu czuw. na tr. pracy?**



Po dłuższej awarii zasilania lub okresie bezczynności konieczne może być ponowne ustawienie daty i godziny. Wszystkie pozostałe ustawienia pozostają zachowane.

3.2.3 Wybór obiegu grzewczego dla wskazania standardowego

We wskazaniu standardowym są prezentowane zawsze dane tylko jednego obiegu grzewczego. Jeżeli są zainstalowane 2 obiegi grzewcze lub ich większa liczba, można ustawić, do którego z obiegów ma się odnosić wskazanie standardowe.

- ▶ Nacisnąć i obrócić pokrętkę nastawczą, aby wybrać obieg grzewczy.



6 720 813 246-902.10

- ▶ Poczekać kilka sekund lub nacisnąć pokrętkę nastawczą, aby potwierdzić.

3.2.4 Ustawienie trybu pracy

Włączanie trybu automatycznego (z programu czasowego)

Jeśli aktywny jest tryb ręczny:

- ▶ Nacisnąć przycisk **menu**.
- ▶ Nacisnąć pokrętkę nastawczą, aby otworzyć menu **Grzanie** lub **Grzanie/chłodzenie**.
- ▶ Nacisnąć pokrętkę nastawczą, aby otworzyć menu Tryb pracy.
- ▶ Podświetlić żądany obieg grzewczy i nacisnąć pokrętkę nastawczą.
- ▶ Wybrać **auto** i nacisnąć pokrętkę nastawczą.
- ▶ Wcisnąć i przytrzymać przycisk ↵, aby powrócić do ekranu wskazania standardowego.



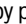
6 720 813 246-903.10

Wyświetlone zostanie okno wyskakujące i aktywowany zostanie program czasowy. Zadana temperatura będzie migać.

Aktywacja trybu zoptymalizowanego (bez programu czasowego)

Jeśli włączony jest tryb automatyczny:

- ▶ Nacisnąć przycisk **menu**.
- ▶ Nacisnąć pokrętkę nastawczą, aby otworzyć menu **Grzanie** lub **Grzanie/chłodzenie**.
- ▶ Nacisnąć pokrętkę nastawczą, aby otworzyć menu Tryb pracy.
- ▶ Podświetlić żądany obieg grzewczy i nacisnąć pokrętkę nastawczą.
- ▶ Wybrać **zoptymal.** i nacisnąć pokrętkę nastawczą.

- ▶ Wcisnąć i przytrzymać przycisk , aby powrócić do ekranu wskazania standardowego.



6 720 813 246-904.10

Wyswietlone zostanie okno wskazujące z żadaną temperaturą pomieszczenia.

3.2.5 Tymczasowa zmiana temperatury pomieszczenia

Utrzymanie trybu automatycznego

- ▶ Obrócić i nacisnąć pokrętko nastawcze, aby ustawić żadaną temperaturę pomieszczenia. Zakres czasowy, którego dotyczy zmiana, jest wyróżniony na tle pozostałych zakresów.



6 720 813 246-905.10

Zmiana obowiązuje do momentu osiągnięcia kolejnego czasu przełączenia aktywnego programu czasowego.

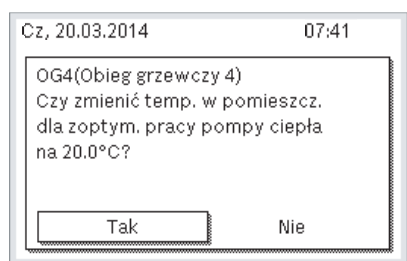
Anulowanie zmiany temperatury:

- ▶ Obracać i nacisnąć pokrętko nastawcze, aby ustawić wartość podaną w programie czasowym.

3.2.6 Trwała zmiana temperatury pomieszczenia

Tryb zoptymalizowany (bez programu czasowego)

- ▶ Obrócić i nacisnąć pokrętko nastawcze, aby ustawić temperaturę.



6 720 813 246-906.10

-lub-

- ▶ Otworzyć menu **Grzanie** lub **Grzanie/chłodzenie** > **Ustawienia temperatury** > Tryb zoptymalizowany.
- ▶ Wybrać i potwierdzić żadaną temperaturę lub wybrać i potwierdzić opcję **Ogrzewanie wył.**

Tryb automatyczny

- ▶ Otworzyć menu **Grzanie** lub **Grzanie/chłodzenie** > **Ustawienia temperatury** > **Grzanie, Tryb snu** lub **Chłodz.**



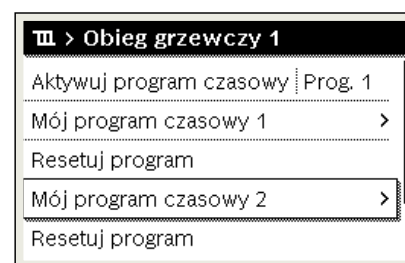
6 720 813 246-07.10

- ▶ Ustawić i potwierdzić temperatury dla każdego trybu lub wybrać i potwierdzić tryb snu **Ogrzewanie wył.**
- ▶ Za pośrednictwem programu czasowego przypisać tryby pracy do poszczególnych przedziałów czasowych.

3.2.7 Dostosować ustawienia dla ogrzewania do programu czasowego (tryb automatyczny)

Otwieranie menu dostosowywania programu czasowego dla instalacji grzewczej

- ▶ Otworzyć menu główne.
- ▶ Otworzyć menu **Grzanie** lub **Grzanie/chłodzenie** > **Harmonogram** > **Mój program czasowy 1** lub **2**.



6 720 807 410-24.10

Wybrać dzień tygodnia lub grupę dni

- ▶ Otworzyć menu do dostosowywania harmonogramu dla instalacji grzewczej.
- ▶ Nacisnąć pokrętko nastawcze, aby aktywować pole do wprowadzania dnia tygodnia lub grupy dni.
- ▶ Wybrać dzień tygodnia lub grupę dni i potwierdzić.

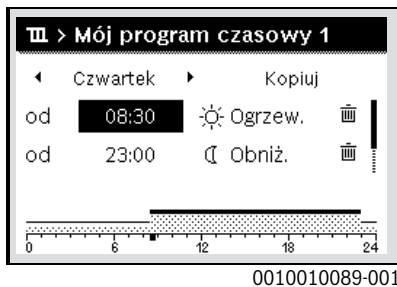


0010010088-001

Przesunięcie czasu przełączenia

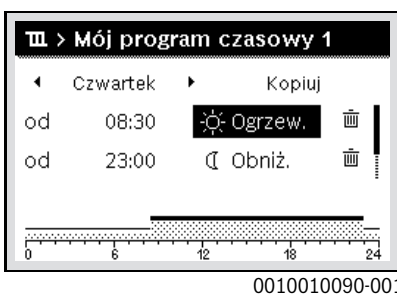
- ▶ Otworzyć menu do dostosowywania harmonogramu dla instalacji grzewczej.
- ▶ Aby aktywować pole do wprowadzania czasu przełączenia, obrócić i nacisnąć pokrętko nastawcze.

- ▶ Ustawić czas przełączenia i zatwierdzić.



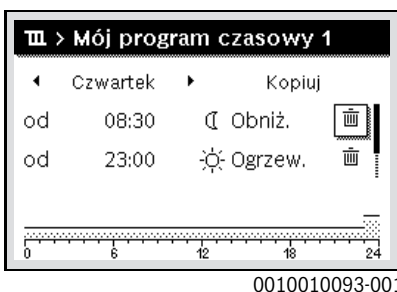
Ustawienie temperatury/trybu pracy dla odcinka czasu

- ▶ Otworzyć menu do dostosowywania harmonogramu dla instalacji grzewczej.
- ▶ Aby aktywować pole wprowadzania trybu pracy, obrócić i nacisnąć pokrętkę nastawcze.
- ▶ Ustawić tryb pracy i potwierdzić.



Usuwanie czasu przełączenia

- ▶ Otworzyć menu do dostosowywania harmonogramu dla instalacji grzewczej.
- ▶ Wybrać symbol usuwania czasu przełączenia (🗑️) i potwierdzić.



Symbol odnosi się do czasu przełączenia wyświetlanego w tym samym wierszu.

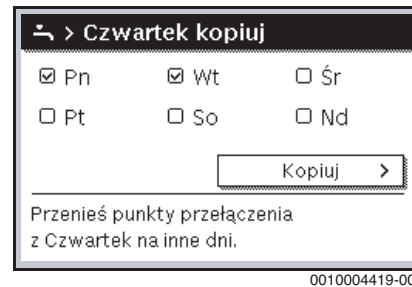
- ▶ Aby usunąć czas przełączenia, wybrać **Tak** i potwierdzić. Poprzedni przedział czasowy zostanie przedłużony aż do następnego czasu przełączenia. Czasy przełączenia zostają automatycznie uszeregowane w porządku chronologicznym.

Kopiowanie programu czasowego

- ▶ Otworzyć menu do dostosowywania harmonogramu dla instalacji grzewczej.
- ▶ Wybrać dzień tygodnia, który ma zostać skopiowany, np. czwartek.



- ▶ Wybrać i potwierdzić **Kopij**. Zostanie wybrana lista wyboru z dniami tygodnia.
- ▶ Wybrać dni tygodnia (np. poniedziałek i wtorek), które mają zostać nadpisane wybranym wcześniej harmonogramem.



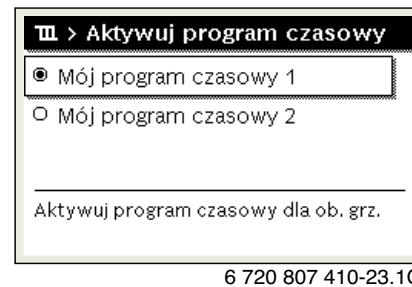
- ▶ Wybrać i potwierdzić **Kopij**.

3.2.8 Wybór aktywnego programu czasowego dla instalacji grzewczej

- ▶ Otworzyć menu główne.
- ▶ Otworzyć menu **Grzanie** lub **Grzanie/chłodzenie** > **Harmonogram** > **Aktywuj program czasowy**.



- ▶ Wybrać **Mój program czasowy 1** lub **2** i potwierdzić.



Moduł obsługowy będzie pracować w trybie automatycznym z wybranym programem czasowym. Jeśli instalacja zawiera 2 lub więcej obiegów grzewczych, ustawienie to ma zastosowanie wyłącznie do wybranego obiegu grzewczego.

3.2.9 Zmiana nazwy programu czasowego lub obiegu grzewczego

Programom czasowym i obiegom grzewczym wstępnie przyporządkowane są nazwy standardowe.

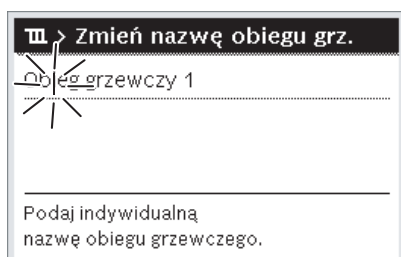
Otwieranie menu zmiany nazwy programu czasowego

- ▶ Otworzyć menu główne.
- ▶ Otworzyć menu **Grzanie** lub **Grzanie/chłodzenie** > **Harmonogram** > **Obieg grzewczy 1...4** > **Zmień nazwę prog. czas.** Cursor zacznie migać, wskazując miejsce rozpoczęcia wprowadzania danych.

Otwieranie menu zmiany nazwy obiegu grzewczego (dostępne tylko jeśli instalacja zawiera 2 lub więcej obiegów grzewczych)

- ▶ Otworzyć menu główne.

- ▶ Otworzyć menu **Grzanie** lub **Grzanie/chłodzenie > Harmonogram > Obieg grzewczy 1 > Zmień nazwę obiegu grzew.** (lub menu innego obiegu grzewczego).

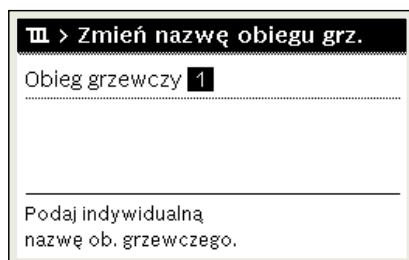


6 720 813 246-24.10

Kursor zacznie migać, wskazując miejsce rozpoczęcia wprowadzania danych.

Wprowadzanie znaków

- ▶ Otworzyć menu zmiany nazwy harmonogramu lub obiegu grzewczego.
- ▶ Obracając pokrętko nastawcze, przesunąć kursor na żądane miejsce.
- ▶ Aktywować pole wprowadzania (z prawej strony kursora), naciskając pokrętko nastawcze.
- ▶ Wybrać znak i potwierdzić.



6 720 807 410-34.10

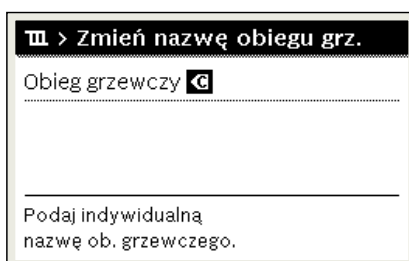
Wybrany znak zostanie wprowadzony. Aktywne jest następne pole wprowadzania.

- ▶ Aby zakończyć wprowadzanie, nacisnąć przycisk ↵.

Usuwanie znaków/resetowanie nazwy

Aby usunąć znak:

- ▶ Otworzyć menu zmiany nazwy harmonogramu lub obiegu grzewczego.
- ▶ Obracając pokrętko nastawcze, przesunąć kursor za znak, który ma zostać usunięty.
- ▶ Aktywować pole wprowadzania, naciskając pokrętko nastawcze.
- ▶ Wybrać znak <C i potwierdzić.



6 720 807 410-35.10

Znak z lewej strony pola wprowadzania zostaje usunięty.

Aby zresetować nazwę:

- ▶ Usunąć wszystkie znaki.
Nazwa standardowa zostanie automatycznie wprowadzona ponownie.

3.2.10 Ustawianie c.w.u.



Gdy funkcja dezynfekcji termicznej jest włączona, podgrzewacz pojemnościowy c.w.u. jest podgrzewany do ustawionej temperatury. C.w.u. o wyższej temperaturze może być używana do dezynfekcji termicznej systemu przygotowania c.w.u.

- ▶ Przestrzegać wymogów krajowych i regionalnych dotyczących warunków pracy dla pompy cyrkulacyjnej, w tym jakości wody, oraz instrukcji obsługi urządzenia grzewczego.

Wybór trybu pracy dla przygotowywania c.w.u.

Nacisnąć przycisk CWU ↵

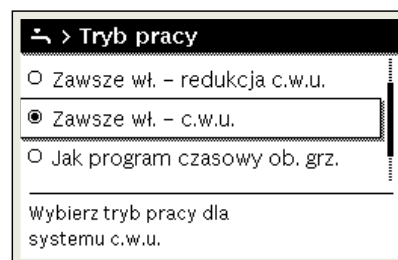
- ▶ Wybrać i potwierdzić **Zawsze wł. - c.w.u Eco+¹⁾**
Tryb najniższej temperatury c.w.u., gwarantujący najniższe zużycie energii.

-lub-

- ▶ **Zawsze wł. - c.w.u Eco**
Tryb średniej temperatury c.w.u., zapewniający średnie zużycie energii.

-lub-

- ▶ **Zawsze wł. - Komfort c.w.u.**
Tryb najwyższej temperatury c.w.u., charakteryzujący się większym zużyciem energii i wyższym poziomem hałasu generowanego przez instalację.



6 720 807 410-39.10

Wartości temperatury c.w.u. dla każdego trybu są ustawiane przez instalatora.

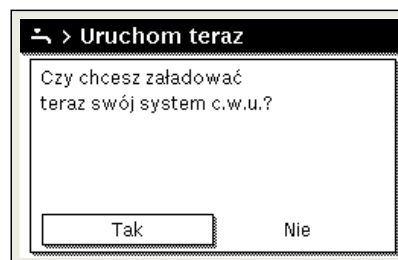
Aktywacja dodatkowego ładowania podgrzewacza pojemnościowego c.w.u.

Jeśli konieczne jest tymczasowe zwiększenie ilości ciepłej wody wykraczające poza zakres normalnego ładowania podgrzewacza lub ustawienia programu czasowego:

- ▶ Nacisnąć przycisk ↵.

-lub-

- ▶ Otworzyć menu C.w.u. > Dodatkowa c.w.u..
- ▶ Ustawić maksymalną temperaturę c.w.u. i czas trwania.
- ▶ Wybrać i potwierdzić **Uruch. teraz**.



6 720 807 410-14.10

- ▶ W wyskakującym oknie wybrać **Tak** i potwierdzić.

1) Opcja niedostępna w przypadku stacji świeżej wody.

- ▶ Woda zacznie być podgrzewana od razu. Po upływie ustawionego czasu trwania podgrzewania funkcja dodatkowego ładowania podgrzewacza pojemnościowego c.w.u. zostanie automatycznie wyłączona.

Otwieranie menu dostosowywania programu czasowego dla przygotowywania c.w.u.

- ▶ Otworzyć menu główne.
- ▶ Otworzyć menu C.w.u. > **Harmonogram**.
- ▶ Wybrać **Własny program czasowy** i potwierdzić.
- ▶ Ustawić czasy przełączenia i tryby pracy.



3.2.11 Ustawienie programu urlopowego

Otwieranie menu programu urlopowego

- ▶ Otworzyć menu główne.
- ▶ Otworzyć menu **Urlop** > **Urlop 1, 2, 3, 4** lub **5**.



Jeżeli okres urlopu dla wybranego programu urlopowego jest ustawiony, wyświetlane jest odpowiednie menu **Urlop 1, 2, 3, 4** lub **5**.

Ustawianie okresu urlopu

- ▶ Otworzyć menu dla programu urlopowego.
- ▶ Jeżeli okres urlopu dla wybranego programu urlopowego jest już ustawiony, otworzyć menu **Okres urlopu**.
- ▶ Wybrać dzień, miesiąc i rok dla **Początek:** oraz **Koniec:** okresu urlopu i potwierdzić.

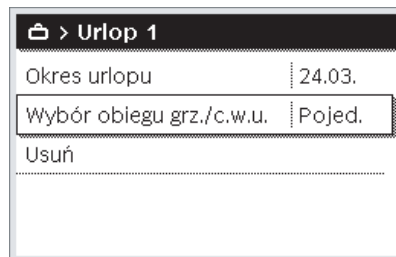


- ▶ Aby zakończyć wprowadzanie, wybrać **Dalej** i potwierdzić.

Ustawianie ogrzewania i c.w.u. dla programu urlopowego

- ▶ Otworzyć menu dla programu urlopowego.

- ▶ Otworzyć menu **Wybór obiegu grz./c.w.u.**



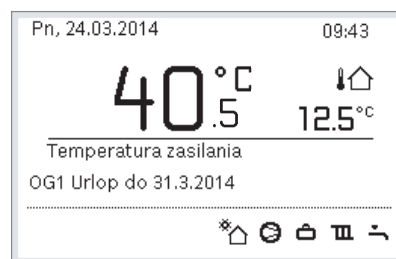
- ▶ Wybrać obiegi grzewcze i systemy c.w.u i potwierdzić.



- ▶ Program urlopowy obowiązuje dla wybranych obiegów grzewczych i systemów c.w.u.
- ▶ Aby zakończyć wybieranie, wybrać **Dalej** i potwierdzić.
- ▶ Sprawdzić ustawienia dla **Ogrzew.** i **C.w.u.** w menu dla wybranego programu urlopowego i ew. dostosować je.

Przerwanie programu urlopowego

W trakcie programu urlopowego wskazywana jest informacja, do kiedy program będzie aktywny.



Jeśli zamontowane są 2 obiegi grzewcze lub ich większa liczba, to przed przerwaniem programu urlopowego należy wybrać żądany obieg grzewczy na wskazaniu standardowym.

Jeśli program urlopowy jest ustawiony na **Jak w sobotę:**

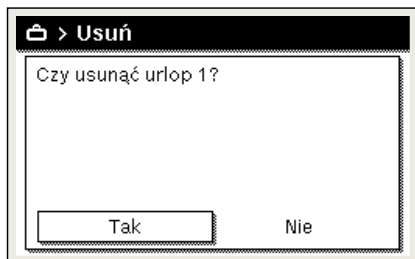
- ▶ Obrócić pokrętkę nastawcze, aby ustawić żądaną temperaturę pomieszczenia.
Zmiana obowiązuje do momentu osiągnięcia kolejnego czasu przełączenia aktywnego programu czasowego.

Jeżeli nie ma aktywnego harmonogramu, usunąć program urlopowy, aby dokonać przerwania.

Usuwanie programu urlopowego

- ▶ Otworzyć menu dla programu urlopowego.
- ▶ Wybrać i potwierdzić **Usuń**.

- ▶ W wyskakującym okienku wybrać **Tak** i potwierdzić.



6 720 807 410-47.10

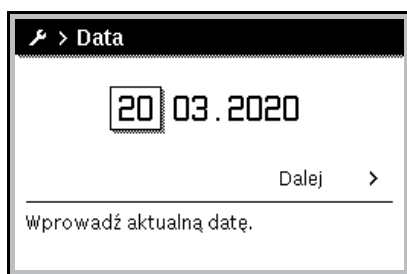
Program urlopowy zostaje usunięty.

3.2.12 Inne ustawienia

Ustawienie godziny i daty

Jeżeli moduł obsługowy przez dłuższy czas był pozbawiony zasilania elektrycznego, należy ustawić datę i godzinę:

- ▶ Przywrócić zasilanie elektryczne.
Na module obsługowym jest wyświetlany ekran ustawiania daty.



0010003250-002

- ▶ Ustawić dzień, miesiąc i rok i potwierdzić.
- ▶ Potwierdzić za pomocą **Dalej**.
Na module obsługowym jest wyświetlany ekran ustawiania godziny.



0010003251-001

- ▶ Ustawić godzinę i minuty i potwierdzić.
- ▶ Potwierdzić za pomocą **Dalej**.
Do ponownego uruchomienia nie są wymagane żadne dodatkowe ustawienia.

Włączenie/wyłączenie blokady przycisków

Aby włączyć lub wyłączyć blokadę przycisków:

- ▶ Nacisnąć równocześnie **pokrętko nastawcze** i przycisk **c.w.u.**, aż symbol klucza na wyświetlaczu zniknie/zgaśnie.

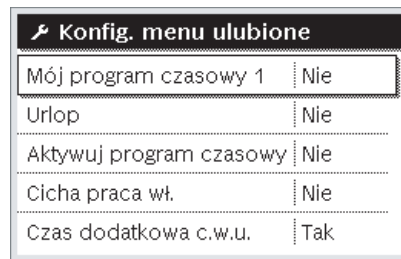
Ustawianie funkcji "ulubione"

Przyciskiem **fav** można bezpośrednio otworzyć często stosowane funkcje dla obiegu grzewczego 1. Aby otworzyć menu, nacisnąć raz przycisk.

Dopasowanie listy "ulubione" w menu:

- ▶ Nacisnąć i przytrzymać przycisk **fav**, aż wyświetli się menu konfiguracyjne.
- ▶ Obracać i nacisnąć pokrętko nastawcze, aby wybrać funkcję (**Tak**) lub anulować wybór (**Nie**).

- ▶ Aby zamknąć menu, nacisnąć przycisk ↵.



6 720 813 246-15.10

3.3 Menu główne

W zależności od urządzenia grzewczego i sposobu jego użytkowania nie wszystkie punkty menu są dostępne do wybrania, patrz przegląd menu głównego na końcu niniejszego dokumentu.

3.3.1 Ustawienia ogrzewania

Menu: **Grzanie/chłodzenie**

Za pośrednictwem punktu menu	Opis
Tryb pracy	Wybór trybu pracy dla ogrzewania: zoptymalizowanego lub w oparciu o program czasowy.
Ustawienia temperatury	W tym menu można ustawić temperatury dla poziomów [Grzanie], [Tryb snu], [Tryb zoptymalizowany] lub [Chłodz.].
Harmonogram	→ patrz Tab. 4
Przełączenie trybu lato/zima	→ patrz Tab. 5
Praca zmienna c.w.u.	→ patrz Tab. 6

Tab. 3 Ustawienia ogrzewania

Dostosowywanie Harmonogram dla trybu automatycznego

Menu: **Harmonogram**

Za pośrednictwem punktu menu	Opis
Aktywuj program czasowy	Aktywacja trybu automatycznego powoduje rozpoczęcie sterowania temperaturą pomieszczenia zależnie od ustawień skonfigurowanych w wybranym programie czasowym [Mój program czasowy 1] lub [Mój program czasowy 2].
Mój program czasowy 1	Dla każdego dnia lub grupy dni można ustawić 2 czasy przełączenia. Do każdego czasu przełączenia ustawionego w trybie automatycznym można przypisać jeden z dwóch trybów pracy (lub temperaturę). Minimalna długość przedziału czasowego pomiędzy dwoma kolejnymi czasami przełączenia wynosi 15 minut.
Resetuj program	Umożliwia przywrócenie ustawienia podstawowego opcji [Mój program czasowy 1].
Mój program czasowy 2	→ Patrz [Mój program czasowy 1]
Resetuj program	Umożliwia przywrócenie ustawienia podstawowego opcji [Mój program czasowy 2].
Zmień nazwę prog. czas.	Nazwy programów czasowych zmienia się w ten sam sposób, co nazwy obiegu grzewczego. Nazwy pomagają wybrać właściwy program czasowy, np. „rodzina“ czy „noc“.

Tab. 4 Ustawienia programu czasowego dla ogrzewania

Ustawianie wartości progowej przełączenia trybu pracy lato/zima



OSTROŻNOŚĆ:

Ryzyko uszkodzenia instalacji!

- ▶ Nie przełączać instalacji na tryb letni, jeśli występuje ryzyko zamarznięcia.

Menu: Przełączenie trybu lato/zima

Za pośrednictwem punktu menu	Opis
Grzanie/ chłodzenie	<ul style="list-style-type: none"> • Istnieje możliwość wyłączenia trybu grzania/ chłodzenia w lecie [Stale lato]. • Tryb grzania/chłodzenia może być włączany/ wyłączany zależnie od temperatury zewnętrznej (opcja dostępna wyłącznie, jeśli obieg grzewczy pracuje w trybie [Tryb automatyczny]). • Istnieje możliwość włączenia trybu grzania [Ogrzewanie stale aktywne]. Ogrzewanie jest jednak włączane tylko, jeśli w pomieszczeniu jest zbyt zimno. • Istnieje możliwość włączenia trybu chłodzenia [Chłodz.]. Chłodzenie jest jednak aktywowane tylko, jeśli w pomieszczeniu jest zbyt gorąco. <p>Jeśli instalacja zawiera więcej niż jeden obieg grzewczy, zamiast tej pozycji menu wyświetlana będzie pozycja [Obieg grzewczy 1 ... 4].</p>
Tryb grzania od ¹⁾	Jeśli temperatura zewnętrzna ²⁾ spadnie poniżej zadanej wartości, instalacja grzewcza zostanie włączona. W instalacjach zawierających więcej niż jeden obieg grzewczy to ustawienie zawsze odnosi się do wskazanego obiegu grzewczego.
Tryb chłodzenia od	Jeśli temperatura zewnętrzna przekroczy zadaną wartość, instalacja grzewcza wyłączy się, za to włączone zostanie chłodzenie. W instalacjach zawierających więcej niż jeden obieg grzewczy to ustawienie zawsze odnosi się do wskazanego obiegu grzewczego.

1) Ta pozycja menu jest wyświetlana tylko, jeśli dla danego obiegu grzewczego włączono funkcję przełączania trybu lato/zima zależnie od temperatury zewnętrznej.

2) Podczas regulacji temperatury zewnętrznej (tłumienie) zmiany zmierzonej wartości temperatury zewnętrznej są opóźnione, a wszelkie wahania – zredukowane.

Tab. 5 Ustawienia przełączania trybu lato/zima

Ustawianie naprzemiennego przygotowywania c.w.u.

Jeśli funkcja naprzemiennego przygotowywania c.w.u. nie jest włączona, przygotowanie c.w.u. ma wyższy priorytet i w razie potrzeby przerywa żądanie ciepła wysyłane do instalacji grzewczej.

Menu: Praca zmienna c.w.u.

Za pośrednictwem punktu menu	Opis
Praca zmienna c.w.u. wł.	W przypadku wystąpienia jednoczesnego żądania c.w.u. i żądania ciepła instalacja będzie przełączać między trybem przygotowania c.w.u. i trybem grzania zgodnie z przedziałami czasowymi ustawionymi w opcjach [Priorytet c.w.u. dla] i [Priorytet ogrzewania dla].

Za pośrednictwem punktu menu	Opis
Priorytet c.w.u. dla	Czas przygotowania c.w.u.
Priorytet ogrzewania dla	Czas trwania trybu nagrzewania.

Tab. 6 Ustawienia naprzemiennego przygotowywania c.w.u.

3.3.2 Ustawienia dla c.w.u.



Włączenie funkcji dodatkowego przygotowania c.w.u., dezynfekcji termicznej lub codziennego nagrzewania może powodować uruchomienie dogrzewacza elektrycznego, co zwiększa koszty energii elektrycznej.



W przypadku korzystania ze stacji świeżej wody ustawienie temperatury c.w.u. na ≥ 52 °C może powodować uruchomienie dogrzewacza elektrycznego, zwiększając koszty energii elektrycznej.

Ustawianie trybu pracy dla przygotowania c.w.u.

Temperatury dla poszczególnych trybów ustawia instalator.

Menu: Tryb pracy

Za pośrednictwem punktu menu	Opis
Tryb pracy	<ul style="list-style-type: none"> • [wyl]: Wyłączone, brak przygotowywania c.w.u. • [Zawsze wł. - c.w.u Eco+]¹⁾: Tryb najniższej temperatury c.w.u., gwarantujący najniższe zużycie energii. • [Zawsze wł. - c.w.u Eco]: Tryb średniej temperatury c.w.u., zapewniający średnie zużycie energii. • [Zawsze wł. - Komfort c.w.u.]: Tryb najwyższej temperatury c.w.u., cechujący się wyższym zużyciem energii. • [Własny program czasowy]: Program czasowy c.w.u. niezależny od programu czasowego obiegu grzewczego.

1) Opcja niedostępna w przypadku stacji świeżej wody

Tab. 7 Ustawienia trybu przygotowywania c.w.u.

Ustawienia programu czasowego przygotowania c.w.u.

Menu: Harmonogram

Za pośrednictwem punktu menu	Opis
Mój prog. czasowy c.w.u.	Własny program czasowy przygotowania c.w.u. niezależny od programu czasowego obiegu grzewczego. Dla każdego dnia lub grupy dni można ustawić 6 czasów przełączenia. Do każdego czasu przełączenia ustawionego w trybie automatycznym można przypisać jeden tryb pracy. Minimalna długość przedziału czasowego pomiędzy dwoma kolejnymi czasami przełączenia wynosi 15 minut.
Resetuj program	Umożliwia zresetowanie programu czasowego przygotowania c.w.u. do ustawień podstawowych.

Tab. 8 Ustawienia programu czasowego przygotowania c.w.u.

Aktywacja dodatkowego przygotowania c.w.u.

Menu: Dodatkowa c.w.u.

Za pośrednictwem punktu menu	Opis
Uruch. teraz/ Przerwij teraz	Po włączeniu funkcji dodatkowej c.w.u. ciepła woda jest podgrzewana do zadanej temperatury przez ustawiony czas. Kiedy funkcja jest aktywna, w menu wyświetlana jest opcja [Przerwij teraz]. Wybrać tę opcję, aby natychmiast zatrzymać przygotowywanie c.w.u.
Temperatura	Żądana temperatura c.w.u. dla funkcji przygotowywania dodatkowej c.w.u.
Cz.trw.	Czas działania funkcji przygotowywania dodatkowej c.w.u. Po upływie tego czasu funkcja jest automatycznie wyłączana, a instalacja powraca do normalnego trybu przygotowywania c.w.u.

Tab. 9 Ustawienia funkcji przygotowywania dodatkowej c.w.u.

Dezynfekcja termiczna**OSTRZEŻENIE:****Zagrożenie życia spowodowane bakteriami z rodzaju Legionella!**

Przy zbyt niskich temperaturach c.w.u. w wodzie mogą rozwijać się bakterie z rodzaju Legionella.

- ▶ Należy aktywować dezynfekcję termiczną **-albo-**
- ▶ Zlecić specjalście ustawienie codziennego nagrzewania w menu serwisowym.
- ▶ Konfiguracja instalacji lub częsty pobór wody mogą wpływać na przedwczesne przerwanie dezynfekcji termicznej. W takim przypadku na module obsługi w wyświetlaczu pojawi się wówczas wskazanie usterki. Dlatego podczas włączania dezynfekcji termicznej należy zwrócić uwagę na to, aby została ona pomyślnie bez wskazania usterki.
- ▶ Przestrzegać rozporządzenia w sprawie jakości wody przeznaczonej do spożycia przez ludzi.



Jeśli dezynfekcja termiczna zostanie zakończona za wcześnie, na wyświetlaczu pojawi się odpowiednia informacja. Po 24 godzinach system ponownie przeprowadzi dezynfekcję termiczną.



Jeżeli dezynfekcja termiczna zostanie uaktywniona sygnałem z zewnętrznego urządzenia grzewczego, ustawienia wprowadzone w module obsługi w nie mają wpływu na dezynfekcję termiczną.

**OSTRZEŻENIE:****Niebezpieczeństwo poparzenia!**

Gdy włączona została dezynfekcja termiczna lub codzienne nagrzewanie w celu ochrony przed legionellą, c.w.u. podgrzewana jest jednorazowo do temperatury powyżej 60 °C (np. we wtorek w nocy o godz. 02:00).

- ▶ Wykonywać dezynfekcję termiczną/codziennie nagrzewanie tylko poza normalnymi czasami pracy urządzenia.
- ▶ Zapewnić, aby zainstalowano mieszacz. W razie wątpliwości zwrócić się do instalatora.

Menu: **Autom. dezynf. term.**

Za pośrednictwem punktu menu	Opis
Start	Jeśli wybrane zostanie ustawienie [Auto], cała c.w.u. będzie automatycznie nagrzewana do zadanej temperatury raz w tygodniu lub raz dziennie.
Uruch. teraz/ Przerwij teraz	Natychmiastowe rozpoczęcie lub anulowanie dezynfekcji termicznej niezależnie od ustawionego dnia tygodnia.
Dzień tygodnia	Wybór dnia tygodnia, kiedy automatycznie będzie przeprowadzana cotygodniowa dezynfekcja termiczna, lub codziennej dezynfekcji termicznej.
Godzina	Godzina automatycznego rozpoczęcia dezynfekcji termicznej.

Tab. 10 Ustawienia dezynfekcji termicznej

Ustawianie naprzemiennego przygotowywania c.w.u.

Jeśli funkcja naprzemiennego przygotowywania c.w.u. nie jest włączona, przygotowanie c.w.u. ma wyższy priorytet i w razie potrzeby przerywa żądanie ciepła wysyłane do instalacji grzewczej.

Menu: **Praca zmienna c.w.u.**

Za pośrednictwem punktu menu	Opis
Praca zmienna c.w.u. wł.	W przypadku wystąpienia jednoczesnego żądania c.w.u. i żądania ciepła instalacja będzie przełączać między trybem przygotowania c.w.u. i trybem grzania zgodnie z przedziałami czasowymi ustawionymi w opcjach [Priorytet c.w.u. dla] i [Priorytet ogrzewania dla].
Priorytet c.w.u. dla	Czas przygotowania c.w.u.
Priorytet ogrzewania dla	Czas trwania trybu nagrzewania.

Tab. 11 Ustawienia naprzemiennego przygotowywania c.w.u.

Ustawienia cyrkulacji c.w.u.Menu: **Cyrkulacja**

Za pośrednictwem punktu menu	Opis
Tryb pracy	<ul style="list-style-type: none"> • [wyl]: Cyrkulacja wyłączona na stałe. • [wł.]: Pompa pracuje zgodnie z ustawieniami w menu [Częstotliwość włączania]. Program czasowy dla pompy cyrkulacyjnej c.w.u. nie jest aktywny. • Cyrkulacja może być powiązana z programem czasowym przygotowania c.w.u. • [Mój prog. czas. cyrkul.]: Własny program czasowy dla pompy cyrkulacyjnej c.w.u. niezależny od programu czasowego przygotowania c.w.u.
Częstotliwość włączania	Częstotliwość wyłączenia określa, jak często w ciągu jednej godziny pompa cyrkulacyjna c.w.u. jest włączana na trzy minuty (1 x 3 min/godz. ... 6 x 3 min/godz.), lub czy pompa pracuje stale. Bez względu na to ustawienie cyrkulacja jest aktywna tylko w przedziałach czasowych skonfigurowanych w programie czasowym.

Za pośrednictwem punktu menu	Opis
Mój prog. czas. cyrkul.	Dla każdego dnia lub grupy dni można ustawić 6 czasów przełączenia. Pompę cyrkulacyjną c.w.u. można włączyć lub wyłączyć przy każdym czasie przełączenia. Minimalna długość przedziału czasowego pomiędzy dwoma kolejnymi czasami przełączenia wynosi 15 minut.
Resetuj program	Przywrócenie ustawień fabrycznych programu czasowego.

Tab. 12 Ustawienia cyrkulacji

3.3.3 Ustawienia funkcji wentylacji

Menu: **Wentylacja**

Poz. menu	Opis
Tryb pracy	[Wybierz tryb wentylacji.] <ul style="list-style-type: none"> [Czuwanie] [Went. intensywna] (wysoka prędkość wentylacji) [Auto (harmonogram)] [Zależnie od potrzeby] (regulacja na podstawie zapotrzebowania) [Obejście pow. wywiew.] (obejście powietrza wydalanego) [Went. impreza] (wentylacja podczas przyjęcia) [Kominiek] (kominiek) [Prędkość wentylatora 1 ... 4] [Went. wył.] (wentylacja wyłączona)
Harmonogram	[Wprowadź harmonogram wentylacji.]
Reset harmonogramu	[Zresetuj harmonogram wentylacji.]
Wilgotność powietrza	[Ustawienie żądanego poziomu wilgotności powietrza]: <ul style="list-style-type: none"> [Suche] [Normal.] [Wilgotne]
Jakość powietrza	[Ustawienie żądanego poziomu jakości powietrza]: <ul style="list-style-type: none"> [Wystarczająca] [Normal.] [Wysoki]
Obejście	[Obejście] godzin otwarcia: <ul style="list-style-type: none"> [Otwórz] [Zamk.]
Regul. temp. pow. dopł.	Ustawić [Temp. powietrza dopływ.]: <ul style="list-style-type: none"> [Grzanie] [GrzChł] (ogrzewanie i chłodzenie) [Chłodz.] [Wył.]
Regul. temp. pow. dopł. (elektryczne)	Ustawić [Temp. powietrza dopływ.]: <ul style="list-style-type: none"> [Grzanie] [Wył.]
Temp. pow. dopł. dogrz.	[Ustawienie żądanej temp. pow. dopł. dogrzewacza.] 10 ... 22 ... 30 °C
Czas pracy filtra	[Ustawienie czasu w miesiącach do następnej wymiany filtra.] 1 ... 6 ... 12 miesięcy

Poz. menu	Opis
Potwierdź wymianę filtra	Konieczna jest wymiana filtrów instalacji wentylacyjnej. Potwierdzić wymianę filtrów.
Zmień nazwę strefy wentylacji	Nazwy stref wentylacji zmienia się w ten sam sposób, co nazwy obiegów grzewczych. Nazwy te pomagają wybrać właściwą strefę wentylacji.

Tab. 13 Ustawienia wentylacji

3.3.4 ustawienie programu urlopowego

Menu: **Urlop**

OSTROŻNOŚĆ:

Ryzyko uszkodzenia instalacji!

- ▶ Przed dłuższą nieobecnością należy zmienić tylko ustawienia w menu **Urlop**.
- ▶ Po dłuższej nieobecności skontrolować ciśnienie robocze w instalacji grzewczej i sprawdzić manometr instalacji solarnej, jeśli dotyczy.
- ▶ Nie wyłączać instalacji solarnej na czas dłuższej nieobecności.



W ramach programu urlopowego tryb chłodzenia nie jest włączany.

Menu: **Urlop 1, Urlop 2, Urlop 3, Urlop 4 i Urlop 5**

Za pośrednictwem punktu menu	Opis
Okres urlopu	Ustawić początkową i końcową datę nieobecności: program urlopowy uruchomi się zadanego dnia o godzinie 00:00. Program urlopowy zakończy się o godzinie 24:00 w dniu ustawionym jako końcowy.
Wybór obiegu grz./c.w.u.	Program urlopowy będzie stosowany do sekcji instalacji wybranych w tym menu. Do wyboru dostępne są tylko obiegi grzewcze rzeczywiście będące częścią instalacji c.w.u.
Ogrzew.	Sterowanie temperaturą pomieszczenia za pośrednictwem wybranych obiegów grzewczych podczas urlopu: <ul style="list-style-type: none"> Na cały okres urlopu dla wybranych obiegów grzewczych można ustawić dowolną wartość [Stała temperatura]. Wybranie ustawienia [Wył.] powoduje całkowite wyłączenie wybranych obiegów grzewczych instalacji grzewczej.
C.w.u.	Ustawienia c.w.u. dla wybranych instalacji c.w.u. konfigurowane na czas urlopu. <ul style="list-style-type: none"> Jeśli ustawiona zostanie opcja [Wył.], c.w.u. nie będzie dostępna przez cały okres urlopu. Jeśli ustawiona zostanie opcja [Wył. + wł. dezynfekcja term.], przygotowanie c.w.u. będzie wyłączone, ale dezynfekcja termiczna będzie nadal przeprowadzana raz w tygodniu lub raz dziennie. <p>Wskazówka: Jeśli urlop spędzany jest w domu, w opcji [Wybór obiegu grz./c.w.u.] nie należy wybierać instalacji c.w.u., aby ciepła woda pozostała dostępna.</p>
Usuń	Usunięcie wszystkich ustawień wybranego programu urlopowego

Tab. 14 Ustawienia programów urlopowych

3.3.5 Ustawienia dla innych systemów lub urządzeń

Jeśli w instalacji są zamontowane inne systemy lub urządzenia, są dostępne dodatkowe punkty menu. W zależności od zastosowanego systemu lub urządzenia i związanych z nim podzespołów lub części możliwe jest dokonywanie różnych ustawień. Przestrzegać dodatkowych informacji dotyczących ustawień i funkcji, zawartych w dokumentacji technicznej danego systemu lub urządzenia.

Ustawienia basenu

Menu: **Basen**

Punkt menu	Opis
Włącz ogrzewanie basenu	Ustawienie aktywuje ogrzewanie basenu, gdy zostanie włączone.
Temperatura w basenie	Woda w basenie zostanie podgrzana do ustawionej tutaj temperatury.
Zezwól na dogrz. basenu	Za pomocą tego ustawienia dogrzewacz może zapewnić ciepło dla basenu, jeżeli pompa ciepła nie osiąga temperatury zadanej.

Tab. 15 Ustawienia dla ogrzewania basenu

Ustawienia Smart Grid

To menu jest dostępne wyłącznie, jeżeli zainstalowany jest system Smart Grid.

Za pośrednictwem punktu menu	Zakres regulacji: opis działania
Grzanie	Jeżeli system pracuje w trybie grzania, energia dostępna w Smart Grid jest wykorzystywana do ogrzewania. [Podw. wybier.]: 0...5 °C Ustawienie dopuszczalnego wzrostu temperatury pomieszczenia.
	[Podw. wymusz.]: 2...5 °C Ustawienie wymuszonego wzrostu temperatury pomieszczenia.
C.w.u.	Energia dostępna w Smart Grid jest wykorzystywana do przygotowania c.w.u. [Podw. wybier.]: [Tak] [Nie] Jeżeli ustawienie to jest aktywne, c.w.u. jest ogrzewana do temperatury skonfigurowanej dla trybu pracy przygotowania c.w.u. [Zawsze wł. - Komfort c.w.u.]. Jeżeli aktywny jest program urlopowy, ogrzewanie nie ma miejsca.

Tab. 16 Ustawienia w menu danych Smart Grid

Ustawienia systemu fotowoltaicznego

Menu służy do wprowadzania szczegółowych ustawień fotowoltaiki (PV). Należy je wybrać, jeżeli dostępna energia powinna być wykorzystana w celu **Grzanie** lub C.w.u..

Jeżeli dostępna jest energia fotowoltaiczna i wszystkie obiegi grzewcze z zaworem mieszającym wyposażone są w zasobnik buforowy, zasobnik zostanie ogrzany do maksymalnej temperatury pompy ciepła.

Menu: **Inst. fotowolt.**

Za pośrednictwem punktu menu	Zakres regulacji: opis działania
Podwyższ. ogrz.	Jeżeli system pracuje w trybie grzania, energia dostępna w systemie PV jest wykorzystywana do ogrzewania. Dopuszczalny wzrost temperatury pomieszczenia można ustawić w zakresie 0 – 5 °C.
Podwyższ. c.w.u.	Energia dostępna w systemie PV jest wykorzystywana do przygotowania c.w.u. [Tak] [Nie] Jeżeli ustawienie to jest aktywne, c.w.u. jest ogrzewana do temperatury skonfigurowanej dla trybu pracy przygotowania c.w.u. [Zawsze wł. - Komfort c.w.u.]. Jeżeli aktywny jest program urlopowy, ogrzewanie nie ma miejsca.
Obniżenie chłodzenia	Energia dostępna w systemie PV jest wykorzystywana do chłodzenia. [Tak] [Nie] Jeżeli ustawienie to jest aktywne, temperatura pomieszczenia jest zmniejszana do temperatury skonfigurowanej dla trybu chłodzenia. Jeżeli aktywny jest program urlopowy, chłodzenie nie ma miejsca.
Chłodzenie tylko z PV	Tryb chłodzenia jest aktywowany tylko, jeśli w systemie PV jest dostępna energia. [Tak] [Nie] Jeżeli ustawienie to jest aktywne, temperatura pomieszczenia jest zmniejszana do temperatury skonfigurowanej dla trybu chłodzenia. Jeżeli aktywny jest program urlopowy, chłodzenie nie ma miejsca.

Tab. 17 Ustawienia w menu danych instalacji PV

Ustawienia menedżera energii

Menu służy do wprowadzania szczegółowych ustawień menedżera energii (EM).

Menu: **Menedżer energii**

Za pośrednictwem punktu menu	Zakres regulacji: opis działania
Podwyższ. ogrz.	Jeżeli system pracuje w trybie grzania, energia dostępna w systemie zarządzania energią jest wykorzystywana do ogrzewania. Dopuszczalny wzrost temperatury pomieszczenia można ustawić w zakresie 0 – 5 °C.
Chłodz. wył. z EM	Tryb chłodzenia jest aktywowany tylko, jeśli w systemie zarządzania energią jest dostępna energia. [Tak] [Nie] Jeżeli ustawienie to jest aktywne, temperatura pomieszczenia jest zmniejszana do temperatury skonfigurowanej dla trybu chłodzenia. Jeżeli aktywny jest program urlopowy, chłodzenie nie ma miejsca.

Tab. 18 Ustawienia w menu danych instalacji EM

3.3.6 Ustawienia ogólne

Menu: **Ustawienia**

Za pośrednictwem punktu menu	Opis
Język	Język, w jakim wyświetlany jest tekst na wyświetlaczu
Format godziny	Przełączanie formatu godziny z 24-godzinnego na 12-godziny i odwrotnie.

Za pośrednictwem punktu menu	Opis
Godzina	Ustawienie bieżącej godziny. Wszystkie programy czasowe i funkcje dezynfekcji termicznej działają w oparciu o tę godzinę.
Format daty	Zmiana formatu daty.
Data	Ustawienie bieżącej daty. W oparciu o tę datę działa m.in. program urlopowy. Data ta jest wykorzystywana również do określania bieżącego dnia tygodnia, np. na potrzeby programów czasowych czy dezynfekcji termicznej.
Autom. zmiana czasu	Włączenie lub wyłączenie automatycznej zmiany czasu z letniego na zimowy i odwrotnie. Jeśli wybrana zostanie opcja [Tak], godzina zostanie zmieniona automatycznie (z 02:00 na 03:00 w ostatnią niedzielę marca i z 03:00 na 02:00 w ostatnią niedzielę października).
Kontrast wyświetlacza	Zmiana kontrastu (dla większej przejrzystości).
Sygn. ostrzeg. zablok.	Jeśli zamontowany jest brzęczyk, wystąpienie alarmu będzie powodować natychmiastową emisję sygnału ostrzegawczego. Sygnał ostrzegawczy można wyciszyć na określony czas.
Zred. temp. c.w.u.	Ustawienia trybu redukcji c.w.u. Jeśli wybrano opcję [Tak], w przypadku usterki sprężarki temperatura c.w.u. zostanie zmniejszona. Funkcja ta jest wykorzystywana do ograniczenia wykorzystania dodatkowego dogrzewacza.
Korekcja temp. c.w.u.	Korekta temperatury c.w.u. wyświetlanej na module obsługowym o $\pm 10^{\circ}\text{C}$.
Korekta godziny	Korekta wskazania wewnętrznego zegara modułu obsługowego wyrażona w s/tydzień.
Wskazanie stand.	Ustawienia wyświetlania dodatkowych wartości temperatury na ekranie wskazania standardowego.
Hasło do internetu	Resetowanie hasła do połączenia z Internetem (opcja dostępna tylko w przypadku zamontowanego modułu komunikacyjnego). Przy kolejnym logowaniu, np. z poziomu aplikacji, użytkownik zostanie automatycznie poproszony o wpisanie nowego hasła.
Internet	Konfiguracja połączenia z Internetem (opcja dostępna tylko w przypadku zamontowanego modułu komunikacyjnego). <ul style="list-style-type: none"> [Utwórz połączenie] <ul style="list-style-type: none"> [Status parowania] [Włącz hotspot] [Włącz WPS] [Rozłącz połączenie] <ul style="list-style-type: none"> [Sieć podłączona] [Rozłącz połączenie]
Tryb cichy	Jeśli opcja ta jest włączona, pompa ciepła będzie pracować przez określony czas w trybie obniżonej emisji hałasu. <ul style="list-style-type: none"> [Cicha praca od]: czas rozpoczęcia pracy w trybie obniżonej emisji hałasu. [Cicha praca do]: czas zakończenia pracy w trybie obniżonej emisji hałasu. [Min. temp. zewn.]: jeżeli temperatura spadnie poniżej tej wartości zewnętrznej, pompa ciepła przełączy się na normalne działanie.
Reset	Zresetowanie wszystkich ustawień do wartości skonfigurowanych podczas uruchamiania.

Tab. 19 Ustawienia ogólne

3.4 Odczytanie informacji o instalacji

W menu informacyjnym wyświetlane są wartości zadane instalacji oraz bieżące warunki pracy. Z poziomu tego menu nie da się wprowadzać żadnych zmian.

Aby otworzyć menu informacyjne:

- ▶ Nacisnąć przycisk **info** na ekranie wskazania standardowego.

Menu: **Przełącz. lato/zima**

Za pośrednictwem punktu menu	Opis
Tryb pr. grzanie/ chłodz.	Bieżący tryb pracy wybranego obiegu grzewczego.
Ust. temp.pomiesz.	Żądana temperatura pomieszczenia ustawiona dla wybranego obiegu grzewczego: <ul style="list-style-type: none"> W trybie automatycznym wartość ta może zmieniać się, jeśli to konieczne, nawet kilka razy dziennie. Podczas normalnej pracy wartość jest stała.
Zmierzona temp.pomiesz.	Bieżąca zmierzona temperatura pomieszczenia dla wybranego obiegu grzewczego
Zmierzona temp.zasil.	Bieżąca zmierzona temperatura zasilania dla wybranego obiegu grzewczego

Tab. 20 Informacje o ogrzewaniu

Menu: C.w.u.

Za pośrednictwem punktu menu	Opis
Ustawiona temp.	Żądana temperatura c.w.u.
Zmierzona temp.	Bieżąca zmierzona temperatura c.w.u.

Tab. 21 Informacje o c.w.u.

Menu: **Wentylacja**

Za pośrednictwem punktu menu	Opis
Tryb pracy	Aktualnie wybrany tryb pracy i poziom wentylacji
Temp. powietrza zewn.	Wskazanie wartości Temp. powietrza zewn.
Temp. powietrza dopływ.	Wskazanie temperatury powietrza dopływowego
Temp. pow. wywiew.	Wskazanie temperatury powietrza odpływowego
Temp.pow. odprow.	Wskazanie temperatury powietrza wydalanego
Temp. pow. dopł. dogrz.	Wskazanie temperatury powietrza dopływowego z podgrzewacza
Wilgotność pow. wywiew.	Wskazanie wilgotności powietrza wydalanego
Jakość pow. wywiew.	Wskazanie jakości powietrza wydalanego
Zdalne ster. wilg. pow.	Wskazanie wilgotności powietrza w pomieszczeniu zainstalowania modułu zdalnego sterowania
Wilg. pow. w pomieszcz.	Wskazanie wilgotności powietrza otoczenia
Jakość pow. w pomieszcz.	Wskazanie jakości powietrza otoczenia
Obejście	Wskazanie ustawień obejścia
Pozost.czas pracy filtra	Wskazanie w dniach czasu do kolejnej wymiany filtra

Tab. 22 Informacje o instalacji wentylacyjnej

Menu: **Basen**

Za pośrednictwem punktu menu	Opis
Zadana temp. basenu	Żądana temperatura wody w basenie.
Aktualna temp. basenu	Bieżąca zmierzona temperatura wody w basenie.

Tab. 23 Informacje o basenie

Menu: **Dane robocze**

Za pośrednictwem punktu menu	Opis
Godz.pr. sterowania	Godziny pracy regulatora od momentu uruchomienia lub ostatniego resetowania pompy ciepła.
Zuż. energii przez dogrz.	Pobór prądu przez dogrzewacz elektryczny od momentu uruchomienia lub ostatniego resetowania.
Godz.pracy spręż.grzan.	Godziny pracy sprężarki w trybie grzania od momentu uruchomienia lub ostatniego resetowania.
Godz.pr. spręż. chł.	Godziny pracy sprężarki w trybie chłodzenia od momentu uruchomienia lub ostatniego resetowania.
Godz.pracy spręż.c.w.u.	Godziny pracy sprężarki w trybie przygotowania c.w.u. od momentu uruchomienia lub ostatniego resetowania.
Godz.pr. spręż. basenu	Godziny pracy sprężarki w trybie podgrzewania basenu od momentu uruchomienia lub ostatniego resetowania.
Liczba uruch. grzan.	Liczba uruchomień sprężarki w trybie grzania od momentu uruchomienia lub ostatniego resetowania.
Liczba załączeń chłodz.	Liczba uruchomień sprężarki w trybie chłodzenia od momentu uruchomienia lub ostatniego resetowania.
Liczba uruch. c.w.u.	Liczba uruchomień sprężarki w trybie przygotowania c.w.u. od momentu uruchomienia lub ostatniego resetowania.
Liczba załączeń basen	Liczba uruchomień sprężarki w trybie podgrzewania basenu od momentu uruchomienia lub ostatniego resetowania.

Tab. 24 Dane eksploatacyjne

Menu: **Zużycie energii**

Za pośrednictwem punktu menu	Opis
Razem	Łączne zużycie energii przez instalację grzewczą.

Tab. 25 Łączne zużycie energii

Menu: **Zużycie energii > Dogrzewacz elektryczny**

Za pośrednictwem punktu menu	Opis
Razem	Łączne zużycie energii przez dogrzewacz elektryczny.
Grzanie	Łączne zużycie energii przez dogrzewacz elektryczny w trybie grzania.
C.w.u.	Łączne zużycie energii przez dogrzewacz elektryczny w trybie przygotowania c.w.u.
Basen	Łączne zużycie energii przez dogrzewacz elektryczny w trybie podgrzewania basenu.

Tab. 26 Zużycie energii przez dogrzewacz elektryczny

Menu: **Zużycie energii > Sprężarka**

Za pośrednictwem punktu menu	Opis
Razem	Łączne zużycie energii przez pompę ciepła.
Grzanie	Łączne zużycie energii przez pompę ciepła w trybie grzania.
C.w.u.	Łączne zużycie energii przez pompę ciepła w trybie przygotowania c.w.u.
Chłodzenie	Łączne zużycie energii przez pompę ciepła w trybie chłodzenia.
Basen	Łączne zużycie energii przez pompę ciepła w trybie podgrzewania basenu.

Tab. 27 Zużycie energii przez pompę ciepła

Menu: **Oddawana energia**

Za pośrednictwem punktu menu	Opis
Oddawana energia razem	Łączna moc oddawana przez pompę ciepła.
Oddawana energia, ogrz.	Łączna moc oddawana przez pompę ciepła w trybie grzania.
Oddawana energia, c.w.u.	Łączna moc oddawana przez pompę ciepła w trybie przygotowania c.w.u.
Odd. energia chłodzenia	Łączna moc oddawana przez pompę ciepła w trybie chłodzenia.
Oddawana energia, basen	Łączna moc oddawana przez pompę ciepła w trybie podgrzewania basenu.

Tab. 28 Łączna moc oddawana przez pompę ciepła

Menu: **Solar.**

Za pośrednictwem punktu menu	Opis
Czujnik solarny (grafika)	Bieżące zmierzone wartości temperatury wraz ze wskazaniem rozmieszczenia wybranych czujników temperatury w układzie hydraulicznym instalacji solarnej (z graficznym przedstawieniem bieżących warunków pracy urządzeń wykonawczych instalacji solarnej).
Uzysk solarny	Uzysk solarny z poprzedniego i bieżącego tygodnia oraz łączny uzysk z instalacji solarnej od momentu jej uruchomienia.

Tab. 29 Informacje o instalacji solarnej

Menu: **Temp. zewn.**

W tym menu wyświetlana jest bieżąca zmierzona temperatura zewnętrzna. Dodatkowo menu zawiera również wykres profilu temperatury zewnętrznej z dnia bieżącego i dnia wczorajszego (od 00:00 do 24:00 w każdym przypadku).

Menu: **Internet**

Za pośrednictwem punktu menu	Opis
Połączenie IP	Stan połączenia między modułem komunikacyjnym a routerem.
Połączenie z serwerem	Stan połączenia między modułem komunikacyjnym a Internetem (za pośrednictwem routera).
Sieć podłączona	Stan połączenia między modułem komunikacyjnym a siecią oraz wskazanie WLAN-SSID.
Adres IP	Adres IPV4 modułu komunikacyjnego.

Za pośrednictwem punktu menu	Opis
Wersja oprogramowania	Wersja oprogramowania komunikacyjnego.
Dane logowania	Nazwa logowania i hasło do aplikacji do obsługi systemu za pośrednictwem smartfona.
Adres MAC	Adres MAC modułu komunikacyjnego.

Tab. 30 Informacje o połączeniu z Internetem

3.5 Usterki

Jeżeli nie można usunąć usterki:

- ▶ Aby potwierdzić usterkę, nacisnąć pokrętkę nastawcze.
- ▶ Usterki, które nadal są aktywne, zostają ponownie wskazane po naciśnięciu przycisku ↵.
- ▶ Zadzwoić do uprawnionego instalatora lub serwisu technicznego i podać kod usterki, kod dodatkowy oraz nr ident. modułu obsługowego.



Tab. 31 Tutaj instalator musi wprowadzić nr identyfikacyjny.

Usterki przy dodatkowym urządzeniu grzewczym:

- ▶ Odczytaj informacje na wyświetlaczu dodatkowego urządzenia grzewczego.
- ▶ Zresetuj dodatkowe urządzenie grzewcze.
- ▶ Jeżeli nie można usunąć usterki, poinformuj instalatora.

4 Konservacja



NIEBEZPIECZEŃSTWO:

Instalacja ogrzewcza jest podłączona do instalacji elektrycznej

Ryzyko wystąpienia obrażeń ciała zagrażających życiu.

- ▶ Przed przystąpieniem do prac przy instalacji odłączyć instalację od napięcia.



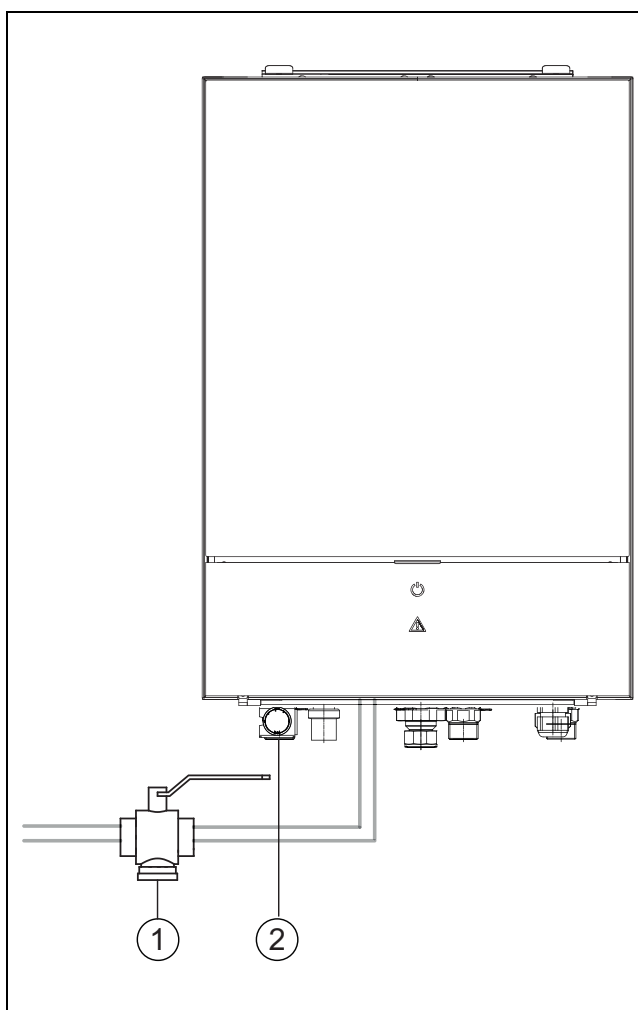
Uszkodzenie instalacji wskutek zastosowania nieodpowiednich środków czyszczących!

- ▶ Nie używać środków czyszczących zawierających zasady, kwasy, chlor i materiał ścierny.

4.1 Jednostka wewnętrzna

Aby maksymalna wydajność pompy ciepła została zachowana, raz do roku należy przeprowadzić następujące przeglądy i konserwacje:

- ▶ Ciśnienie robocze w instalacji
- ▶ Filtr cząsteczek
- ▶ Czujnik ciśnienia
- ▶ Wilgoć w trybie chłodzenia
- ▶ Zawory bezpieczeństwa



Rys. 7 Jednostka wewnętrzna IDU-..iE

- [1] Filtr cząsteczek
- [2] Manometr

4.1.1 Kontrola ciśnienia roboczego

- ▶ Sprawdzić ciśnienie na manometrze.
- ▶ Jeżeli ciśnienie wynosi mniej niż 0,5 bara, powoli zwiększać ciśnienie w instalacji ogrzewczej, dolewając wodę przez zawór napełniający, aż do osiągnięcia maks. 2 barów.
- ▶ W razie braku pewności co do sposobu postępowania należy skonsultować się z instalatorem lub sprzedawcą.

4.1.2 Filtr cząsteczek

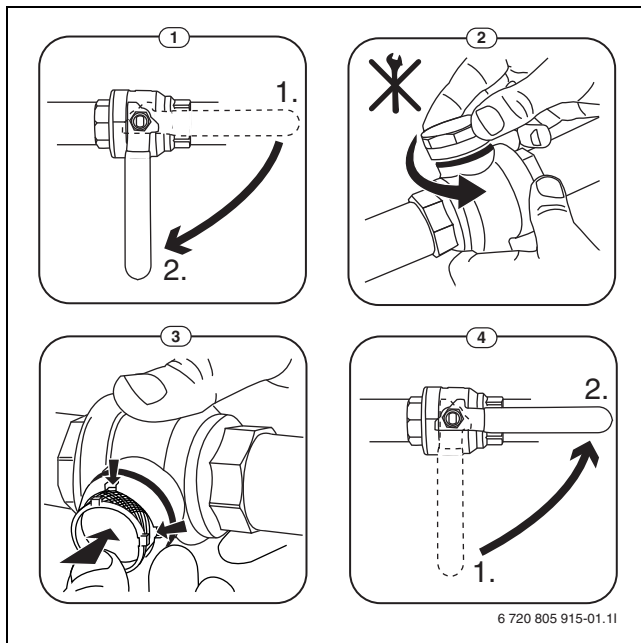
Filtr zapobiega przedostawaniu się cząsteczek i zanieczyszczeń do pompy ciepła. Z biegiem czasu może dojść do zapchania filtra, który trzeba wówczas oczyścić.



W celu wyczyszczenia filtra nie trzeba opróżniać instalacji. Filtry oraz zawór odcinający są zintegrowane.

Czyszczenie sitka

- ▶ Zamknąć zawór (1).
- ▶ Odkręcić kapturek (ręcznie) (2).
- ▶ Wyciągnąć sitko wyczyścić pod bieżącą wodą lub sprężonym powietrzem.
- ▶ Ponownie zamontować sitko. W celu prawidłowego montażu noski muszą wejść do zagłębień w zaworze.



Rys. 8 Czyszczenie sitka

- ▶ Ponownie przykręcić kapturek (dokręcić ręcznie).
- ▶ Otworzyć zawór (4).

Kontrola magnetytowego wskaźnika stanu

Po montażu i pierwszym uruchomieniu należy częściej sprawdzać magnetytowy wskaźnik stanu. Jeśli do pręta magnetycznego w filtrze cząstek przylega dużo pyłu magnetycznego, co powoduje częste występowanie alarmu nieprawidłowego przepływu (np. zbyt niskiego przepływu, zbyt wysokiego przepływu zasilającego lub zbyt wysokiego ciśnienia), należy zamontować separator cząstek magnetycznych (zob. lista osprzętu dodatkowego), co pozwoli uniknąć konieczności częstego opróżniania wskaźnika stanu. Filtr zwiększa również trwałość eksploatacyjną komponentów pompy ciepła oraz innych części systemu grzewczego.

4.1.3 Zabezpieczenie przed przegrzaniem (UHS)



Zabezpieczenie przed przegrzaniem jest dostępne tylko w jednostkach wewnętrznych ze zintegrowanym dogrzewaczem elektrycznym. W przypadku zadziałania zabezpieczenia przed przegrzaniem trzeba je ręcznie zresetować.

Resetowanie zabezpieczenia przed przegrzaniem – IDU-...IE :

- ▶ skonsultować się z instalatorem lub sprzedawcą.

4.1.4 Czujnik ciśnienia



Czujnik ciśnienia i zabezpieczenie przed przegrzaniem są połączone szeregowo. Alarmy lub informacje na module obsługiowym wskazują zatem albo na zbyt niskie ciśnienie robocze, albo na zbyt wysoką temperaturę dogrzewacza elektrycznego.

Czujnik ciśnienia w przypadku uruchomienia resetuje się samoczynnie, gdy ciśnienie robocze ponownie osiągnie prawidłową wartość.

4.1.5 Wilgoć w trybie chłodzenia

WSKAZÓWKA:

Wadliwa izolacja zimnochronna

Wilgoć w pobliżu komponentów instalacji grzewczej.

- ▶ W razie pojawienia się wilgoci i kondensatu w pobliżu komponentów instalacji grzewczej wyłączyć pompę ciepła i skonsultować się ze sprzedawcą lub instalatorem.

4.1.6 Kontrola zaworów bezpieczeństwa



Zawór bezpieczeństwa należy sprawdzać 1–2 razy w roku.



Z wylotu zaworu bezpieczeństwa może kapać woda. W żadnym wypadku nie wolno zamykać wylotu (odpływu) zaworu bezpieczeństwa.

- ▶ Woda z zaworu bezpieczeństwa powinna kapać tylko w przypadku przekroczenia maksymalnego dopuszczalnego ciśnienia w instalacji grzewczej. Jeżeli woda kapie z zaworu bezpieczeństwa przy ciśnieniu poniżej 2 barów, należy skontaktować się z instalatorem.
- ▶ Odpływ zaworu bezpieczeństwa musi być odprowadzony do wypływu.

4.2 Pompa ciepła (jednostka zewnętrzna)

Aby maksymalna wydajność pompy ciepła została zachowana, raz do roku należy przeprowadzić następujące przeglądy i konserwacje:

- ▶ Obudowa
- ▶ Czyszczenie parownika
- ▶ Śnieg i lód
- ▶ Czyszczenia wanny kondensatu

4.2.1 Obudowa

Wraz z upływem czasu w jednostce zewnętrznej pompy ciepła zbiera się pył i inne cząsteczki brudu.

- ▶ Za pomocą szczotki usunąć brud i liście z pompy ciepła.
- ▶ W razie potrzeby stronę zewnętrzną oczyścić wilgotną ściereczką.
- ▶ Pokryć rysy i uszkodzenia na obudowie farbą antykorozyjną.
- ▶ W celu ochrony lakieru można nanieść standardowy wosk samochodowy.

4.2.2 Parownik

Ew. zmyć osady z powierzchni parownika (np. kurz lub zabrudzenia).



OSTROŻNOŚĆ:

Lamelki aluminiowe są cienkie i wrażliwe.

Można je łatwo uszkodzić przez nieuwagę.

- ▶ Nie używać twardych przedmiotów.
- ▶ Lameli nie należy osuszać bezpośrednio ściereczką.
- ▶ Nosić rękawice ochronne.
- ▶ Nie stosować zbyt wysokiego ciśnienia wody.

Czyszczenie parownika:

- ▶ Spryskać lamelki parownika po stronie tylnej pompy ciepła środkiem czyszczącym.
- ▶ Zmyć osady wodą z dodatkiem środka czyszczącego.



W niektórych regionach wylewanie środków czyszczących na podłoga żwirowe jest zabronione. Jeśli rura kondensatu jest odprowadzona na podłogę żwirowe:

- ▶ Przed przystąpieniem do czyszczenia odłączyć elastyczną rurę kondensatu od rury odpływowej.
- ▶ Zebrać środek czyszczący do odpowiedniego pojemnika.
- ▶ Po czyszczeniu ponownie podłączyć rurę kondensatu.

4.2.3 Śnieg i lód

W niektórych obszarach geograficznych lub przy znacznych opadach śnieg może gromadzić się na tyle i na zadaszniu pompy ciepła. Aby uniknąć oblodzenia, usuwać regularnie śnieg.

- ▶ Ostrożnie zmieść śnieg z lameli.
- ▶ Usunąć śnieg z dachu.
- ▶ Śnieg można sputkać ciepłą wodą.

Pod pompą ciepła może tworzyć się wilgoć spowodowana przez kondensat, który nie jest zbierany do wanny kondensatu. Jest to normalne zjawisko i nie wymaga podejmowania szczególnych działań.

Jeżeli pompa ciepła ma izolację akustyczną, może tworzyć się lód. W tym wypadku istnieje zagrożenie zawalenia.

4.2.4 Czyszczenia wanny kondensatu

Jeśli na module obsługowym wskazywany jest alarm informujący o konieczności oczyszczenia pompy ciepła, należy usunąć z wanny kondensatu zanieczyszczenia i liście zakłócające funkcję odszraniania.

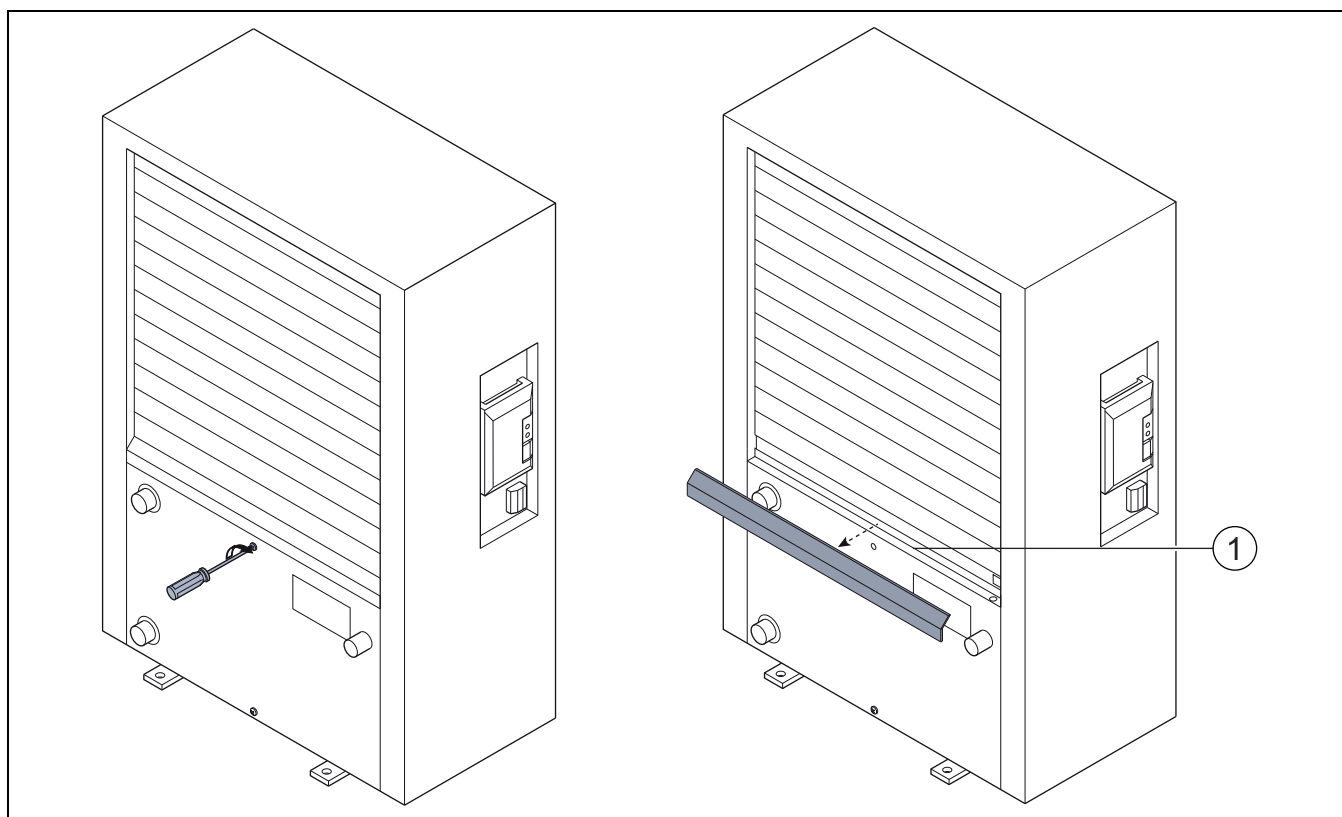


OSTRZEŻENIE:

Lamelki aluminiowe parownika są cienkie i wrażliwe.

Lamelki mają ostre krawędzie. Ryzyko rany ciętej przy niezachowaniu ostrożności.

- ▶ Nosić rękawice ochronne, aby uniknąć skaleczenia dłoni.
- ▶ Postępować ostrożnie, aby nie uszkodzić lameli.



Rys. 9 Wanna kondensatu pompy ciepła

[1] Wanna kondensatu

4.3 Możliwość podłączenia do modułu IP



Moduł IP instalowany jest w niektórych produktach seryjnie, a w innych może zostać uzupełniony jako osprzęt.



Aby móc korzystać z wszystkich funkcji, niezbędny jest dostęp do Internetu oraz router z wolnym wyjściem RJ45. Może to być związane z dodatkowymi kosztami. Do sterowania instalacją za pomocą telefonu komórkowego niezbędna jest aplikacja **Buderus MyDevice**.

Dzięki modułowi IP możliwe jest sterowanie instalacją oraz nadzorowanie jej pracy za pomocą urządzenia mobilnego. Moduł pełni

funkcję interfejsu pomiędzy instalacją ogrzewczą a siecią (LAN) i umożliwia funkcję SmartGrid.

Uruchomienie



Podczas uruchomienia postępować zgodnie z informacjami w dokumentacji routera.

Router musi być ustawiony w następujący sposób:

- DHCP aktywny
- Porty 5222 i 5223 nie mogą być zablokowane dla komunikacji wychodzącej.
- Dostępny wolny adres IP
- Filtrowanie adresów (filtr MAC) dostosowane do modułu.

Uruchomienie modułu IP jest możliwe następującymi sposobami:

- Internet

Moduł IP automatycznie pobiera adres IP z routera. W ustawieniach podstawowych modułu zapisane są nazwa i adres serwera docelowego.

Gdy nawiązane zostanie połączenie z Internetem, moduł IP automatycznie loguje się na serwerze Buderus .

- LAN

Dostęp modułu do Internetu nie jest bezwzględnie wymagany. Może on być również używany w sieci lokalnej. W takim przypadku nie jest jednakże możliwy dostęp do instalacji ogrzewczej przez Internet, a oprogramowanie modułu IP nie jest automatycznie aktualizowane.

- Aplikacja **Buderus MyDevice**

Podczas pierwszego uruchomienia aplikacji pojawi się prośba o wprowadzenie ustawionej fabrycznie nazwy użytkownika i hasła. Dane logowania są nadrukowane na tabliczce znamionowej modułu IP.

- SmartGrid

Dzięki SmartGrid (inteligentna sieć) jednostka wewnętrzna może komunikować się z siecią energii i dostosowywać pracę w taki sposób, aby moc pompy ciepła była najwyższa wówczas, gdy ceny energii są najkorzystniejsze. Szczegóły dotyczące SmartGrid znajdują się na stronie internetowej produktu.



W przypadku wymiany modułu IP dane logowania zostają utracone!

Dla każdego modułu IP obowiązują inne dane logowania.

- Po uruchomieniu wprowadzić dane logowania do odpowiedniego pola w instrukcji obsługi.

Oznaczenie jednostki	Typ czynnika chłodniczego	Współczynnik ocieplenia globalnego (GWP) [kgCO ₂ eq]	Odpowiednik CO ₂ pierwotnej ilości napełnienia [t]	Pierwotna ilość napełnienia [kg]	Dodatkowa ilość napełnienia [kg]	Całkowita ilość przy uruchomieniu [kg]
4	R410A	2088	3,550	1,700		
6	R410A	2088	3,654	1,750		
8	R410A	2088	4,907	2,350		
11	R410A	2088	6,890	3,300		
14	R410A	2088	8,352	4,000		

Tab. 32 Dane dotyczące czynnika chłodniczego

5 Ochrona środowiska i utylizacja

Ochrona środowiska to jedna z podstawowych zasad działalności grupy Bosch.

Jakość produktów, ekonomiczność i ochrona środowiska stanowią dla nas cele równorzędne. Ściśle przestrzegane są ustawy i przepisy dotyczące ochrony środowiska.

Aby chronić środowisko, wykorzystujemy najlepsze technologie i materiały, uwzględniając przy tym ich ekonomiczność.

Opakowania

Nasza firma uczestniczy w systemach przetwarzania opakowań, działających w poszczególnych krajach, które gwarantują optymalny recykling.

Wszystkie materiały stosowane w opakowaniach są przyjazne dla środowiska i mogą być ponownie przetworzone.

Zużyty sprzęt

Stare urządzenia zawierają materiały, które mogą być ponownie wykorzystane.

Moduły można łatwo odłączyć. Tworzywa sztuczne są oznakowane. W ten sposób różne podzespoły można sortować i ponownie wykorzystać lub zutylizować.

- Po wymianie zastąpić je danymi nowego modułu IP.



Alternatywnie hasło można zmienić w sterowniku.

Dane logowania do modułu IP

Nr prod.: _____ - _____ - _____

Login: _____

Hasło: _____

Mac: _____ - _____ - _____ - _____ - _____

4.4 Dane dotyczące czynnika chłodniczego

Opisywane urządzenie **zawiera fluorowane gazy cieplarniane** jako czynnik chłodniczy. Jednostka jest hermetycznie zamknięta. Poniższe dane dotyczące czynnika chłodniczego odpowiadają wymogom rozporządzenia UE nr 517/2014 w sprawie fluorowanych gazów cieplarnianych.



Wskazówka dla użytkownika: Podczas uzupełniania czynnika chłodniczego przez instalatora zapisze on dodatkową ilość napełnienia oraz całkowitą ilość czynnika chłodniczego w poniższej tabeli.

Zużyty sprzęt elektryczny i elektroniczny



Ten symbol oznacza, że produktu nie wolno wyrzucać razem z innymi odpadami. Należy przekazać go do punktów zbierania odpadów w celu przetworzenia, segregacji, recyklingu i utylizacji.

Ten symbol dotyczy krajów, w których obowiązują przepisy dotyczące odpadów elektrycznych, na przykład dyrektywa w sprawie zużytego sprzętu elektrycznego i elektronicznego 2012/19/UE. Przepisy te określają zasady zwrotu i recyklingu zużytych urządzeń elektrycznych, które należy uwzględnić w obowiązujących przepisach w każdym kraju.

Sprzęt elektroniczny może zawierać substancje niebezpieczne, dlatego należy go poddać recyklingowi w sposób odpowiedzialny, aby zminimalizować potencjalne szkody dla środowiska i ludzkiego zdrowia. Ponadto recykling odpadów elektrycznych pomaga chronić zasoby naturalne.

Aby uzyskać dodatkowe informacje na temat bezpiecznej dla środowiska utylizacji sprzętu elektrycznego i elektronicznego, należy skontaktować się z odpowiednimi władzami lokalnymi, firmą zajmującą się utylizacją odpadów domowych lub sprzedawcą, u którego zakupiono produkt.

Dodatkowe informacje można znaleźć na stronie:

www.weee.bosch-thermotechnology.com/

6 Informacja o ochronie danych osobowych



My, **Robert Bosch Sp. z o.o., ul. Jutrzenki 105, 02-231 Warszawa, Polska**, przetwarzamy informacje o wyrobach i wskazówki montażowe, dane techniczne i dotyczące połączeń, komunikacji, rejestracji wyrobów i historii klientów, aby zapewnić funkcjonalność wyrobu (art. 6 § 1, ust. 1 b RODO), wywiązać się z

naszego obowiązku nadzoru nad wyrobem oraz zagwarantować bezpieczeństwo wyrobu (art. 6 § 1, ust. 1 f RODO), chronić nasze prawa w związku z kwestiami dotyczącymi gwarancji i rejestracji wyrobu (art. 6 § 1, ust. 1 f RODO) oraz analizować sposób dystrybucji naszych wyrobów i móc dostarczać zindywidualizowane informacje oraz przedstawiać odpowiednie oferty dotyczące wyrobów (art. 6 § 1, ust. 1 f RODO). Możemy korzystać z usług zewnętrznych usługodawców i/lub spółek stowarzyszonych Bosch i przysyłać im dane w celu realizacji usług dotyczących sprzedaży i marketingu, zarządzania umowami, obsługi płatności, programowania, hostingu danych i obsługi infolinii. W niektórych przypadkach, ale tylko, jeśli zagwarantowany jest odpowiedni poziom ochrony danych, dane osobowe mogą zostać przesłane odbiorcom spoza Europejskiego Obszaru Gospodarczego. Szczegółowe informacje przesyłamy na życzenie. Z naszym inspektorem ochrony danych można skontaktować się, pisząc na adres: Data Protection Officer, Information Security and Privacy (C/ISP), Robert Bosch GmbH, Postfach 30 02 20, 70442 Stuttgart, NIEMCY.

Mają Państwo prawo wyrazić w dowolnej chwili sprzeciw względem przetwarzania swoich danych osobowych na mocy art. 6 § 1, ust. 1 f RODO w związku z Państwa szczególną sytuacją oraz względem przetwarzania danych bezpośrednio w celach marketingowych. Aby skorzystać z przysługującego prawa, prosimy napisać do nas na adres **DPO@bosch.com**. Dalsze informacje można uzyskać po zeskanowaniu kodu QR

7 Pojęcia specjalistyczne

Pompa ciepła (jednostka zewnętrzna)

Centralne źródło ciepła. Jest ustawiane na zewnątrz. Alternatywna nazwa: jednostka zewnętrzna. Zawiera obieg chłodzenia. Podgrzana lub ochłodzona woda z jednostki zewnętrznej jest doprowadzana do modułu pompy ciepła (jednostka wewnętrzna).

Jednostka wewnętrzna

Jest ustawiana w budynku i rozdziela ciepło pochodzące z jednostki zewnętrznej do instalacji ogrzewczej i podgrzewacza pojemnościowego c.w.u. Zawiera moduł obsługowy i pompę w przewodzie nośnika ciepła do jednostki zewnętrznej.

Instalacja ogrzewcza

Określenie obejmujące całą instalację składającą się z pompy ciepła, modułu pompy ciepła, podgrzewacza pojemnościowego c.w.u., systemu grzewczego i osprzętu.

System grzewczy

Obejmuje urządzenie grzewcze, zbiorniki, grzejniki, ogrzewanie podłogowe lub konwektory wentylatorowe lub kombinację tych elementów, jeśli system grzewczy składa się z kilku obiegów grzewczych.

Obieg grzewczy

Część instalacji ogrzewczej rozdziela ciepło do różnych pomieszczeń. Składa się z przewodów rurowych, pompy i grzejników, węzownic grzejnych ogrzewania podłogowego lub konwektorów wentylatorowych. W obrębie jednego obiegu możliwa jest tylko jedna z wymienionych alternatyw. Jeśli jednak instalacja ogrzewcza posiada np. dwa obiegi, w jednym obiegu mogą być zamontowane grzejniki, w drugim zaś ogrzewanie podłogowe. Obiegi grzewcze mogą posiadać zawór mieszający lub nie.

Woda grzejna/c.w.u.

Jeżeli do instalacji jest podłączona c.w.u., dokonuje się rozróżnienia między wodą grzejną a c.w.u. Woda grzejna jest prowadzona do grzejników i do ogrzewania podłogowego. C.w.u. służy do zasilania prysznicia i zaworów wodnych.

Jeżeli w instalacji jest podgrzewacz pojemnościowy c.w.u., moduł obsługowy dokonuje zmiany między wodą grzejną i c.w.u., tak że jest osiągnięty najwyższy optymalny komfort. Można ustawić priorytetowy tryb c.w.u. lub tryb grzania za pomocą wyboru opcji w module obsługowym.

Obieg grzewczy bez zaworu mieszającego

W obiegu grzewczym bez mieszania temperatura jest regulowana wyłącznie przez energię doprowadzaną przez urządzenie grzewcze.

Obieg grzewczy ze zmieszaniem

W obiegu grzewczym ze zmieszaniem zawór mieszający miesza wodę powrotną z obiegu z wodą doprowadzaną przez pompę ciepła. Dzięki temu obiegi grzewcze z zaworem mieszającym mogą pracować z temperaturą niższą niż w pozostałej instalacji ogrzewczej, co można wykorzystać np. aby oddzielić ogrzewanie podłogowe pracujące z niższą temperaturą od grzejników, które potrzebują wyższej temperatury.

Mieszacz

Zawór mieszający to zawór, który bezstopniowo miesza chłodniejszą wodę powrotną z ciepłą wodą z urządzenia grzewczego w celu osiągnięcia określonej temperatury. Zawór mieszający może znajdować się w obiegu grzewczym lub w module pompy ciepła dla zewnętrznego dogrzewacza.

Zawór 3-drogowy

Zawór 3-drogowy rozdziela energię cieplną do obiegów grzewczych lub do podgrzewacza pojemnościowego c.w.u. Posiada on dwie ustalone pozycje, wskutek czego nie jest możliwe równoczesne korzystanie z ogrzewania i przygotowania c.w.u. Jednocześnie jest to najbardziej efektywny sposób pracy, ponieważ ciepła woda jest stale podgrzewana do określonej temperatury, podczas gdy temperatura wody grzewczej jest na bieżąco dostosowywana w zależności od aktualnej temperatury powietrza zewnętrznego.

Dogrzewacz zewnętrzny (dodatkowo)

Dogrzewacz zewnętrzny to osobne urządzenie grzewcze połączone przewodami rurowymi z jednostką wewnętrzną. Ciepło produkowane w dogrzewaczu jest regulowane za pomocą zaworu mieszającego. Dlatego nazywany jest on również dogrzewaczem z zaworem mieszającym. Moduł obsługowy steruje włączaniem i wyłączeniem dogrzewacza na podstawie aktualnego zapotrzebowania na ciepło. Urządzenia grzewcze tutaj to kotły elektryczne, olejowe lub gazowe.

Obieg nośnika ciepła

Część instalacji ogrzewczej, która transportuje ciepło z jednostki zewnętrznej do jednostki wewnętrznej.

Obieg chłodniczy

Główna część jednostki zewnętrznej, która pozyskuje energię z powietrza zewnętrznego i przekazuje ją w postaci ciepła do obiegu nośnika ciepła. Składa się z parownika, sprężarki, skraplacza i zaworu rozprężnego. W obiegu chłodzenia krąży czynnik chłodniczy.

Parownik

Wymiennik ciepła pomiędzy powietrzem a czynnikiem chłodniczym. Energia z powietrza zasysanego przez parownik powoduje wrzenie czynnika chłodniczego, który w efekcie przechodzi w stan gazowy.

Sprężarka

Przemieszcza czynnik chłodniczy przez obieg chłodzenia z parownika do skraplacza. Zwiększa ciśnienie gazowego czynnika chłodniczego. Wręcz ze wzrostem ciśnienia wzrasta również temperatura.

Skraplacz

Wymiennik ciepła między czynnikiem chłodniczym w obiegu chłodzenia a wodą w obiegu nośnika ciepła. W trakcie przenoszenia ciepła spada temperatura czynnika chłodniczego, który przechodzi w stan ciekły.

Zawór rozprężny

Obniża ciśnienie czynnika chłodniczego po wyjściu ze skraplacza. Następnie czynnik chłodniczy jest z powrotem wprowadzany do parownika, gdzie proces zaczyna się od początku.

Inwerter

Znajduje się w jednostce zewnętrznej i umożliwia sterowanie prędkością obrotową sprężarki stosownie do aktualnego zapotrzebowania na ciepło.

Faza obniżenia

Przedział czasowy w trakcie trybu sterowanego czasowo, z trybem pracy **Obniżenie**.

Tryb sterowany czasowo

Ogrzewanie pracuje zgodnie z harmonogramem, pomiędzy trybami pracy następuje automatyczna zmiana.

Faza pracy

Fazy pracy ogrzewania: **Ogrzewanie** i **Obniżenie**. Są przedstawione za pomocą symboli ☀ i ☾.

Fazy pracy dla przygotowania c.w.u.: **c.w.u.**, **zredukowana c.w.u.** i **Wył.**. Dla każdej fazy pracy można ustawić temperaturę (poza fazą **Wył.**).

Ochrona przed zamarzaniem

W zależności od wybranego typu ochrony przed zamarzaniem jednostka zewnętrzna zostaje załączona, gdy temperatura zewnętrzna i/lub temperatura pomieszczenia spadnie poniżej określonej wartości krytycznej. Ochrona przed zamarzaniem zapobiega zamarznięciu ogrzewania.

Zadana temperatura w pomieszczeniu

Temperatura pomieszczenia, do której dąży instalacja ogrzewcza. Można ją ustawić indywidualnie.

Ustawienia fabryczne

Wartości zapisane w module obsługowym, które w każdej chwili są dostępne i w razie potrzeby mogą zostać przywrócone.

Faza grzewcza

Przedział czasowy w trakcie trybu sterowanego czasowo, z trybem pracy **Ogrzewanie**.

Blokada rodzicielska

Ustawienia na wskazaniu standardowym i w menu można zmienić tylko wówczas, gdy blokada rodzicielska (blokada przycisków) jest wyłączona.

Urządzenie mieszania / zawór mieszania

Podzespół, który automatycznie ogranicza temperaturę c.w.u. w punktach czerpalnych do temperatury maksymalnej ustawionej na zaworze mieszającym.

Normalny tryb pracy

W trybie normalnym tryb automatyczny (harmonogram dla ogrzewania) jest nieaktywny i stale jest utrzymywana temperatura ustawiona dla trybu normalnego.

Pomieszczenie wiodące

Pomieszczenie wiodące to pomieszczenie w mieszkaniu, w którym zainstalowano moduł zdalnego sterowania. Temperatura w tym pomieszczeniu stanowi wielkość przewodnią dla przynależnego obiegu grzewczego (może obejmować kilka pomieszczeń lub cały dom, jeżeli jest dostępny tylko jeden obieg).

Czas przełączenia

Określona godzina, przy której np. następuje podwyższenie lub zmniejszenie temperatury ogrzewania. Czas przełączenia jest częścią harmonogramu.

Temperatura podczas fazy pracy

Temperatura przydzielona do fazy pracy. Temperaturę tę można ustawić. Zapoznać się z objaśnieniami dot. trybu pracy.

Temperatura zasilania

Temperatura, którą woda grzejna w obiegu grzewczym od źródła ciepła do grzejników lub do ogrzewania podłogowego utrzymuje w pomieszczeniu.

Podgrzewacz pojemnościowy c.w.u.

Podgrzewacz pojemnościowy c.w.u. magazynuje podgrzaną wodę użytkową w większych ilościach. Dzięki temu w punktach czerpalnych (np. zaworach wodnych) dostępna jest wystarczająca ilość wody.

Harmonogram dla ogrzewania

Zadaniem tego harmonogramu jest automatyczne przełączanie faz pracy o ustalonych godzinach.

8 Przegląd Menu główne

Poniżej przedstawiono przegląd wszystkich dostępnych pozycji menu. W każdej instalacji wyświetlane są tylko menu powiązane z zamontowanymi modułami i komponentami.

III Grzanie lub Grzanie/chłodzenie

- Tryb pracy
- Ustawienia temperatury
 - Grzanie
 - Tryb snu
 - Tryb zoptymalizowany
 - Chłodz.
- Harmonogram
 - Aktywuj program czasowy
 - Mój program czasowy 1
 - Resetuj program
 - Mój program czasowy 2
 - Resetuj program
 - Zmień nazwę prog. czas.
- Przełączenie trybu lato/zima
 - Grzanie
 - Tryb letni od
 - Tryb pracy
 - Tryb chłodzenia od
- Praca zmienna c.w.u.
 - Praca zmienna c.w.u. wł.
 - Priorytet c.w.u. dla
 - Priorytet ogrzewania dla

→ C.w.u.

- Tryb pracy
- Harmonogram
 - Mój prog. czasowy c.w.u.
 - Resetuj program
- Dodatkowa c.w.u.
 - Uruch. teraz
 - Przerwij teraz
 - Temperatura
 - Cz.trw.

- Autom. dezynf. term.
 - Start
 - Uruch. teraz
 - Przerwij teraz
 - Temperatura
 - Dzień tygodnia
 - Godzina
- Praca zmienna c.w.u.
 - Praca zmienna c.w.u. wł.
 - Priorytet c.w.u. dla
 - Priorytet ogrzewania dla
- Cyrkulacja
 - Tryb pracy
 - Częstotliwość włączania
 - Mój prog. czas. cyrkul. (program czasowy cyrkulacji)
 - Resetuj program (reset programu czasowego cyrkulacji)

Wentylacja

- Tryb pracy
- Harmonogram
- Reset harmonogramu (reset programu czasowego)
- Wilgotność powietrza
- Jakość powietrza
- Obejście
- Regul. temp. pow. dopł.
- Temp. pow. dopł. dogrz. (temperatura powietrza dopływowego dogrzewacza)
- Czas pracy filtra
- Potwierdź wymianę filtra
- Zmień nazwę strefy wentylacji

Basen

- Włącz ogrzewanie basenu
- Temperatura w basenie
- Zezwól na dogrz. basenu

Urlop

Smart Grid

- Grzanie
 - Podw. wybier.
 - Podw. wymusz.
- C.w.u.
 - Podw. wybier.

Inst. fotowolt.

- Podwyższ. ogrz.
- Podwyższ. c.w.u.
- Obniżenie chłodzenia
- Chłodzenie tylko z PV
- Maks. moc spręż.

Menedżer energii

- Podwyższ. ogrz.
- Chłodz. wył. z EM

Ustawienia

- Język

- Format godziny
- Godzina
- Format daty
- Data [DD.MM]
- Autom. zmiana czasu
- Kontrast wyświetlacza
- Sygn. ostrzeg. zablok.
 - Sygn. ostrzeg. zablok.
 - Sygn. ostrzeg. zablok. od
 - Sygn. ostrzeg. zablok. do
- Zred. temp. c.w.u.
- Korekcja temp. c.w.u.
- Korekta godziny
- Wskazanie stand.
- Hasło do internetu
- Internet
 - Utwórz połączenie
 - Rozłącz połączenie
- Tryb cichy
 - Tryb cichy
 - Cicha praca od
 - Cicha praca do
 - Min. temp. zewn.
- Reset
 - Resetowanie ustawień

9 Przegląd Informacja

Poniżej przedstawiono przegląd wszystkich dostępnych informacji. W każdej instalacji wyświetlane są tylko informacje powiązane z zamontowanymi modułami i komponentami.

Grzanie lub Grzanie/chłodzenie

- Tryb pr. grzanie/chłodz.
- Ust. temp.pomiesz. (zadana temperatura pomieszczenia)
- Zmierzona temp.pomiesz. (zmierzona temperatura pomieszczenia)
- Zmierzona temp.zasil. (zmierzona temperatura zasilania)

C.w.u.

- Ustawiona temp. (temperatura zadana c.w.u.)
- Zmierzona temp. (zmierzona temperatura c.w.u.)

C.w.u. (stacja świeżej wody)

Wentylacja

- Tryb pracy
- Temp. powietrza zewn.
- Temp. powietrza dopływ.
- Temp. pow. wywiew.
- Temp.pow. odprow.
- Temp. pow. dopł. dogrz. (temperatura powietrza dopływowego dogrzewacza)
- Wilgotność pow. wywiew.
- Jakość pow. wywiew.
- Zdalne ster. wilg. pow.
- Wilg. pow. w pomieszc.
- Jakość pow. w pomieszc.
- Obejście
- Pozost.czas pracy filtra

Basen

- Zadana temp. basenu
- Aktualna temp. basenu

Dane robocze

- Godz.pr. sterowania
- Zuż. energii przez dogrz.
- Godz.pracy spręż.grzan.
- Godz.pr. spręż. chł.
- Godz.pracy spręż.c.w.u.
- Godz.pr. spręż. basenu
- Liczba uruch. grzan.
- Liczba załączeń chłodz.
- Liczba uruch. c.w.u.
- Liczba załączeń basen

Zużycie energii

- Razem
- Dogrzewacz elektryczny
 - Razem
 - Grzanie
 - C.w.u.
 - Basen
- Sprężarka
 - Razem
 - Grzanie
 - C.w.u.
 - Chłodzenie
 - Basen
- 24h: prąd went.
- 30d: prąd went.

Oddawana energia

- Oddawana energia razem
- Oddawana energia, ogrz.
- Oddawana energia, c.w.u.
- Odd. energia chłodzenia
- Oddawana energia, basen

Solar.

- Czujnik solarny
- Uzysk solarny

Temp. zewn.

- Zmiany temp. zewn.
- Temp. zewn.
- Temperatura zewn. radio

Internet

- Połączenie IP
- Połączenie z serwerem
- Sieć podłączona
- Adres IP
- Wersja oprogramowania
- Dane logowania
- Adres MAC

Informacja systemowa (wyświetlane są tylko aktywne wartości graniczne; jeśli żadne wartości nie są aktywne, menu jest puste)

- Status pompy ciepła
 - Sprężarka wył. Za zimno
 - Sprężarka wył. Za ciepło
 - Maks. temp. na wl. pow.
 - Min. temp. na wlocie pow.
 - Tryb chł. wył. Za zimno
 - Tryb chł. wył. Za ciepło
 - Maks. temp. osiągnięta
 - Pompa c. wył.: niska t.zas.
 - Faza nagrzewania
 - Maks. temp. dogrzewacza
 - Tryb zapobiegania blok.
 - Za małe nat.str.wody grz.
- Stan obiegu chłodniczego
- Moc sprężarki
- Status dogrzewacza
- Moc dogrzew. elektr.
 - Status dogrz. z zaworem miesz.
 - Dod. urząd. grzewcze
 - Zawór mieszający
- Elektr. dogrz. c.w.u.
- Blokada zakł. energ.
- Inst. fotowolt.
- Smart Grid
- Aktualny tryb

Buderus

Robert Bosch Sp. z o.o.
ul. Jutrzenki 105
02-231 Warszawa
Infolinia Buderus 801 777 801
www.buderus.pl