

4. Kotły stojące gazowe / olejowe i opcjonalne sterowniki

Kotły stojące gazowe i olejowe małej i średniej mocy – zestawienie

Typ	Rodzaj paliwa	Palnik	Materiał wymiennika	Nazwa kotła	Opcjonalny sterownik Logamatic	Typoszereg mocy	Nr katalogowy
Kondensacyjne	gaz	wbudowany typu „Premix”	aluminium	Logano plus GB212	RC35 4121	15 kW	7736615985
						22 kW	7736615986
						30 kW	7736615987
						40 kW	7736615988
	gaz	wbudowany typu „Premix”	aluminium	Logano plus GB312	RC35 4121 4323	90 kW	30010404
						120 kW	30010405
						160 kW	30010406
						200 kW	30010407
						240 kW	30010408
						280 kW	30010409
	olej	wbudowany wentylatorowy – typ Logatop BE	żeliwo	Logano GB125	RC35 4121	18 kW	7747303912
						22 kW	7747303913
						30 kW	7747303914
						35 kW	7747303915
gaz	wbudowany atmosferyczny	żeliwo	Logano G144 Eco	2107 2107M 2109 4211	13 kW	7747017120	
					16 kW	7747017121	
					20 kW	7747017122	
					24 kW	7747017123	
					28 kW	7747017124	
					32 kW	7747017125	
					38 kW	30005572	
					44 kW	30005573	
					50 kW	30005574	
					55 kW	30005575	
60 kW	30005576						
Konwencjonalne	olej	wbudowany wentylatorowy – typ Logatop SE	żeliwo	Logano G125 SE	2107, 2107M, 2109, 4211	25 kW	30009013
						32 kW	30009014
						40 kW	30009015
						17 kW	30008976
	olej	wbudowany wentylatorowy – typ Logatop BE	żeliwo	Logano G125 BE	RC35 4121	21 kW	30008977
						28 kW	30008978
						34 kW	30008979
						25 kW	7747310896
	olej / gaz	bez palnika	żeliwo	Logano G125 WS	2107, 2107M, 2109, 4211	32 kW	7747310897
						40 kW	7747310898
	olej	wbudowany wentylatorowy – typ Logatop SE 2.0	żeliwo	Logano G225 SE	2107 2107M 2109 4211	50 kW	30010224
						64 kW	30010225
						78 kW	30010226
						95 kW	30010227
50 kW						30010228*	
64 kW						30010229*	
78 kW						30010230*	
95 kW						30010231*	
45 kW						30010323	
55 kW						30010324	
olej / gaz	wbudowany wentylatorowy – typ BE 2.C („niebieski”)	żeliwo	Logano G225 BE	RC35 4121	68 kW	30010325	
					45 kW	30010320*	
					55 kW	30010321*	
					68 kW	30010322*	
					40 kW	30002877	
					47 kW	30002878	
olej / gaz	bez palnika	żeliwo	Logano G215	2107 4211 2109	58 kW	30002879	
					70 kW	30002880	
					85 kW	30002881	
					70 kW	30002882*	
					85 kW	30002883*	
					Opcjonalne sterowniki do kotłów stojących		
30008912							
7747310531							
30005447							
30005467							
30005719							
30004836							

* luźne człony

4.2 Konwencjonalne kotły stojące gazowe i olejowe

4.2.1 Kotły gazowe Logano G144 Eco (13...32 kW)

Kotły stojące, gazowe, niskotemperaturowe, z wymiennikiem żeliwnym, o mocach od 13 do 32 kW



Logano G144 Eco

Typ	Nr katalogowy
G 144 Eco-13	7 747 017 120
G 144 Eco-16	7 747 017 121
G 144 Eco-20	7 747 017 122
G 144 Eco-24	7 747 017 123
G 144 Eco-28	7 747 017 124
G 144 Eco-32	7 747 017 125

Kotły przystosowane do gazu:

Fabryczna nastawa na gaz: E

Możliwe przebrojenie na gaz: Lw lub propan

Oznaczenia:

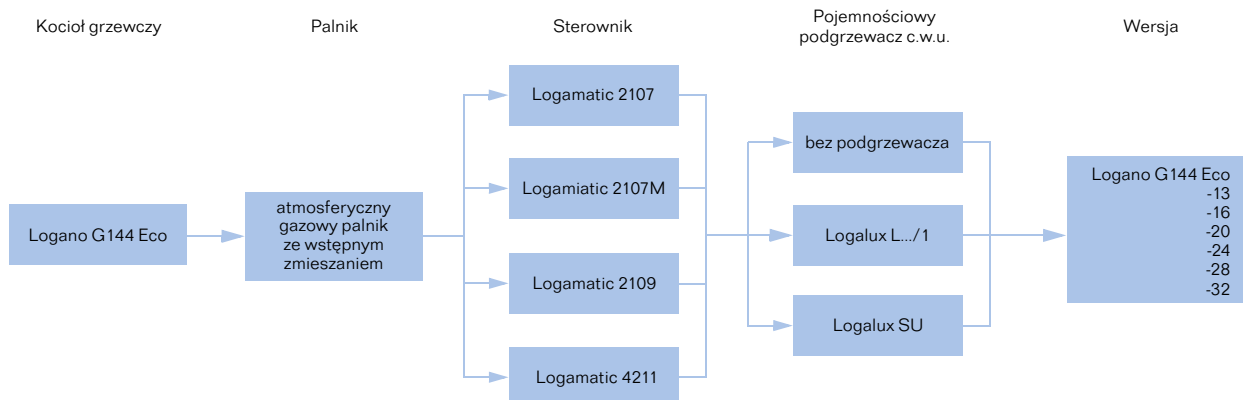
13...32 – znamionowa max moc urządzenia [kW]

Zastosowanie

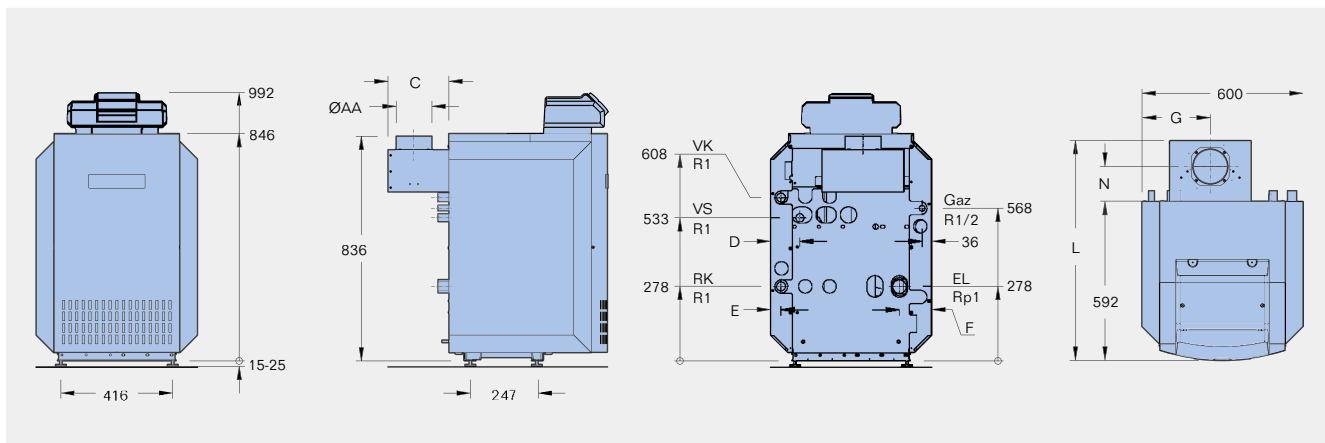
Kocioł przeznaczony jest do podgrzewania wody w instalacjach c.o. i przygotowania c.w.u. np. w domach jedno- lub dwurodzinnych o małym lub średnim zapotrzebowaniu na moc grzewczą.

Opis

- Niskotemperaturowy kocioł grzewczy wykonany zgodnie z normą DIN EN 297, z regulacją poślizgową temperatury wody w kotle bez utrzymania temperatury progowej. Wykonany jest w sześciu wielkościach o mocy nominalnej od 13 do 32 kW.
- Warianty umożliwiające spalanie gazu ziemnego E (GZ50), L_w (GZ41,5) oraz gazu płynnego (propan).
- Kocioł jest fabrycznie wyposażony w czujnik zaniku ciągu kominowego.
- Konstrukcja kotła grzewczego z szeregowo połączonych członów kotłowych, wykonanych z wysokiej jakości żeliwa szarego.
- Współpracuje z pojemnościowymi podgrzewaczami c.w.u. Logalux L/1, Logalux SU, Logalux SM i Logalux SL.
- Współpracuje z różnymi systemami regulacyjnymi z programu Buderus.
- Wysoka sprawność nominalna (93%) oraz niska emisja substancji szkodliwych.
- Atmosferyczny palnik gazowy ze wstępnym zmieszaniem, bez wentylatora.
- Praca grzewcza bez dodatkowych środków ochrony przed hałasem oznaczone znakiem.
- Oznakowanie CE.
- Funkcje regulacyjne dopasowane do każdego układu hydraulicznego instalacji grzewczej.
- Prosta obsługa wszystkich funkcji regulacyjnych (zasada: naciśnij i pokręć).
- Możliwość rozszerzenia funkcji wszystkich systemów regulacyjnych poprzez indywidualny dobór dodatkowych modułów funkcyjnych.
- System szybkiego montażu obiegów grzewczych do każdego układu hydraulicznego instalacji.
- Łatwe podłączenie podgrzewacza c.w.u. do kotła za pomocą rurociągów przyłączeniowych wraz z pompą łądzącą oraz klapą zwrotną.
- Konstrukcja palnika bez części ruchomych.
- Boczne części obudowy kotła wyposażone w uchwyty ułatwiające transport.



Wymiary montażowe i dane techniczne Logano G144 Eco



Wielkość kotła	jednostka	13	16	20	24	28	32
Moc znamionowa	gaz ziemny kW	13	16	20	24	28	32
Moc cieplna komory spalania	gaz ziemny kW	14,1	17,4	21,7	26,1	30,4	34,8
Długość	L mm	818					
Wylot spalin	$\varnothing AA$	110	110	130	130	150	150
	C DN	188	188	208	208	226	226
	G mm	210	210	255	255	300	300
	N mm	120	120	130	130	130	130
Odstęp	D mm	291	291	201	201	111	111
	E mm	221	221	131	131	41	41
	F mm	211	120	120	120	120	120
Ciężar netto ¹⁾	kg	102	102	127	127	151	151
Pojemność wodna kotła	l	9	9	11	11	13	13
Temperatura spalin ²⁾	°C	87	100	93	105	89	108
Przepływ masowy spalin	kg/s	0,0117	0,0142	0,0180	0,0217	0,0286	0,0295
Zawartość CO ₂	%	4,8	4,9	4,8	4,8	4,2	4,7
Wymagany ciąg kominowy	Pa	3					
Dopuszczalna temperatura na zasilaniu ³⁾	°C	110					
Dopuszczalne nadciśnienie robocze	bar	4					
Cecha znaku CE kotła grzewczego, numer ID produktu		CE-0085 BP 5510					

¹⁾ Ciężar kotła wraz z opakowaniem jest ok. 6-8 % wyższy

²⁾ Zgodnie z normą DIN EN 297. Minimalna temperatura spalin wykorzystywana w obliczeniach kominów na podstawie wytycznych normy EN 13384-1 jest o ok. 8 K niższa

³⁾ Granica zadziałania zabezpieczeń (STB: zabezpieczenie przed przekroczeniem maksymalnej wartości temperatury)

Maksymalna możliwa wartość temperatury na zasilaniu kotła = granica zadziałania zabezpieczeń (STB) - 18 K

Przykład: granica zadziałania zabezpieczeń (STB) = 100°C, maksymalna wartość robocza temperatury na zasilaniu kotła = 100-18 = 82°C

Uwaga: dokładne dane techniczne i wymiary znajdują się w instrukcji urządzenia