

Zewnętrzny zestaw uzupełniający H1, numer katalog. 7179 058

Wskazówki bezpieczeństwa



Prosimy o przestrzeganie niniejszych wskazówek bezpieczeństwa.

Montaż, pierwsze uruchomienie, przegląd techniczny, konserwacja i naprawy muszą być wykonywane przez autoryzowany personel wykwalifikowany (firmy instalatorskie/kooperanckie zakłady serwisowe).

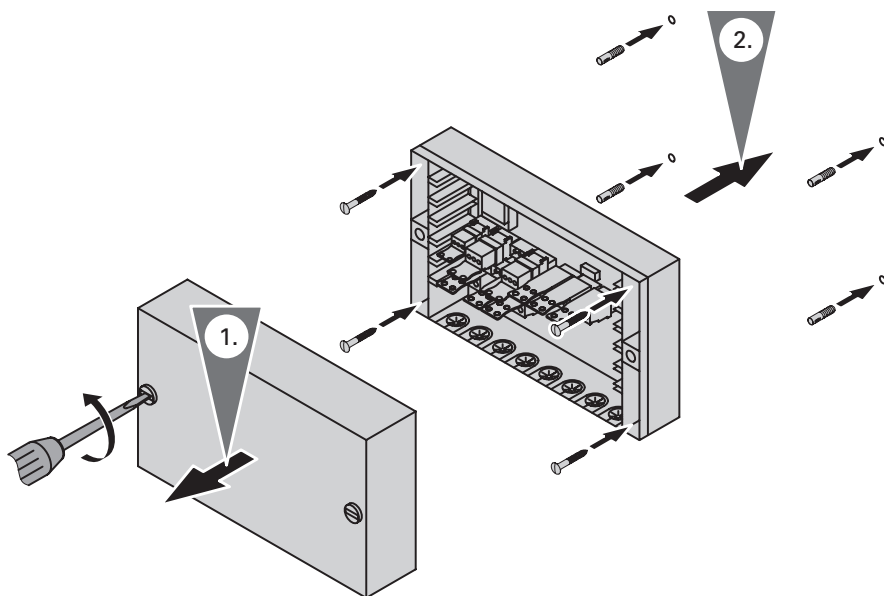
Podczas prac przy urządzeniu/instalacji grzewczej należy odłączyć je od napięcia (np. przy pomocy oddzielnego bezpiecznika lub wyłącznika głównego) i zabezpieczyć przed niezamierzonym włączeniem.

Przy pracach związanych z instalacją gazową zamknąć zawór odcinający gaz i zabezpieczyć przed przypadkowym otwarciem.

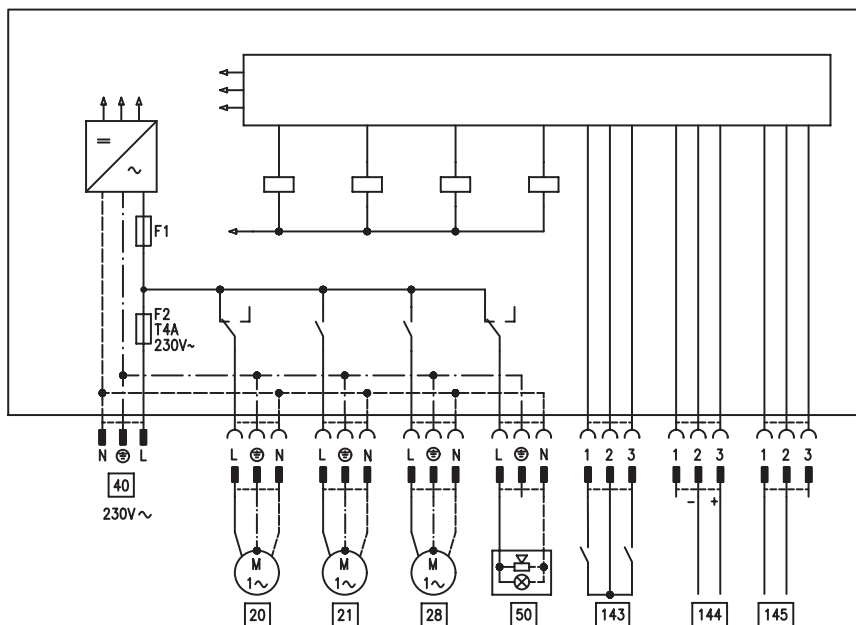
Naprawa podzespołów spełniających funkcje zabezpieczające jest zabroniona.

Przy wymianie części należy stosować odpowiednie oryginalne części zamienne firmy Viessmann lub części zamienne o zbliżonej jakości dopuszczone przez firmę Viessmann.

Montaż



Przegląd przyłączy elektrycznych



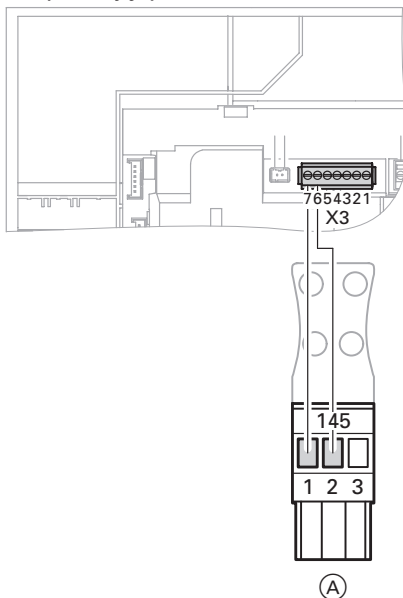
- 20 Zewnętrzna pompa obiegu grzewczego
- 21 Pompa obiegowa podgrzewacza
- 28 Pompa cyrkulacyjna wody użytkowej
- 40 Przyłącze elektryczne, patrz strona 7
- 50 Meldowanie zbiorcze usterek
- 143 Przyłącza zewnętrzne
- 144 Wejście 0-10 V
- 145 KM-BUS

Przyłączenie szyny KM-BUS

Bez rozdzielacza szyny KM-BUS

(wyposażenie dodatkowe)

Wyjąć z zacisków wtyk [145] przewodu KM-BUS i przyłączyć żyły zacisków „X3.6” i „X3.7” regulatora. Drugi wtyk [145] włożyć w zestaw uzupełniający.



(A) Do zewnętrznego zestawu uzupełniającego

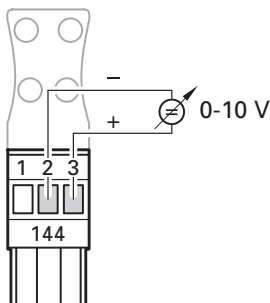
Z rozdzielaczem szyny KM-BUS

Wtyk [145] przewodu KM-BUS włożyć w rozdzielacz szyny KM-BUS i zestaw uzupełniający.



Osobna instrukcja montażu

Dodatkowa wymagana wartość wtyku [144]



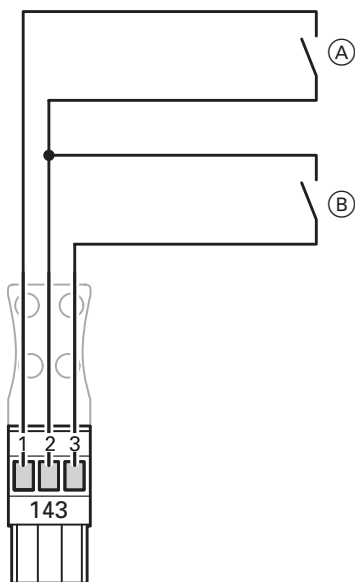
Włączenie 0-10 V powoduje powstanie dodatkowej wymaganej wartości temperatury wody w kotle:

1 V Δ 10 °C

10 V Δ 100 °C

0-1 V nie jest oceniana jako „wymóg”.

Przyłąć na zaciskach „2” i „3” we wtyku [144].



Styki beznapięciowe

- (A) Przełączenie programu roboczego z zewnątrz/zapotrzebowanie z zewnątrz
- (B) Blokowanie z zewnątrz

Przełączenie programu roboczego z zewnątrz lub zapotrzebowanie z zewnątrz

Poprzez styk można zmienić ręcznie wybrany program roboczy i zrealizować zapotrzebowanie z zewnątrz.

Za pomocą adresu kodowego „91” można obiegom grzewczym przyporządkować przełączenie programu roboczego:

Za pomocą adresu kodowego „9b” można ustawić minimalną wymaganą temperaturę wody w kotle, a za pomocą adresu kodowego „34” zakodować dodatkową funkcję dla pompy obiegowej.

Blokowanie z zewnątrz

Zamknięcie styku beznapięciowego powoduje odłączenie regulacyjne palnika.

Wskazówka!

Dla zabezpieczenia przed zamarznięciem przy spadku temperatury poniżej 5 °C kocioł grzewczy zostaje włączony i nagrzany do 15 °C.

Za pomocą adresu kodowego „32” można zakodować dodatkową funkcję dla pompy obiegowej.



Instrukcja serwisowa regulatora

Przyłączanie pomp

Przyłącza pomp będące do dyspozycji

- 20 Pompa obiegu grzewczego
- 21 Pompa obiegowa podgrzewacza
- 28 Pompa cyrkulacyjna wody użytkowej

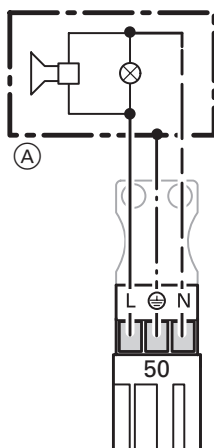
Wskazówka!

Pompy obiegu grzewczego dla obie-
gów mieszaczy zostają przyłączone
do zestawu uzupełniającego mie-
szacza.



Znamionowe
natężenie
prądu: 2(1) A~
Zalecany
przewód
przyłączeniowy: H05VV-F3G 0,75 mm²
lub
H05RN-F3G 0,75 mm²

Przyłączanie meldowania zbiorczego usterek do wtyku 50



Napięcie
znamionowe: 230 V~ 50 Hz
Znamionowe
natężenie
prądu: 0,4(0,2) A~
Zalecany
przewód
przyłączeniowy: H05VV-F3G 0,75 mm²
lub
H05RN-F3G 0,75 mm²

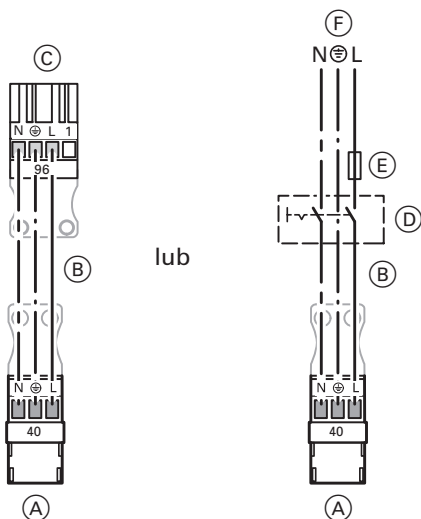
- Ⓐ Urządzenie do zbiorczego
meldowania usterek

Przyłącze elektryczne

Przepisy

Przyłącza elektryczne i zabezpieczenia (np. układ FI) należy wykonać zgodnie z IEC 364, Technicznymi Warunkami Przyłączeniowymi lokalnego zakładu energetycznego oraz przepisami VDE.

Przyłącze może posiadać zabezpieczenie o maks. natężeniu 16 A.



1. Sprawdzić, czy zasilanie regulatora posiada zabezpieczenie maks. 16 A.
2. Zasilający przewód elektryczny przyłączyć do wtyku [96] regulatora. Jeżeli wtyk [96] w regulatorze jest zajęty, przyłącze elektryczne należy wykonać bezpośrednio.
3. Wtyk [40] włożyć w zestaw uzupełniający, a wtyk [96] do regulatora.

⚠ **Wskazówka bezpieczeństwa!**

Nie zamieniać żył „L” i „N”.

L: brązowa

N: niebieska

PE: zielona/żółta

- (A) Wtyk [40] do zestawu uzupełniającego
- (B) Zasilający przewód elektryczny
- (C) Wtyk [96] do regulatora
- (D) Wyłącznik zasilania, 2-biegunowy (w gestii inwestora)
- (E) Bezpiecznik
- (F) Napięcie zasilania 230 V~ 50 Hz

Dane techniczne

Napięcie znamionowe:	230 V	Obciążenie znamionowe wyjść przekładników przy 230 V~ dla	
Częstotliwość znamionowa:	50 Hz	■ pompy obiegu grzewczego [20]:	2(1) A~*1
Znamionowe natężenie prądu:	2 A	■ pompy obiegowej [21]:	2(1) A~*1
Pobór mocy:	4 W	■ pompy wody użytkowej [28]:	2(1) A~*1
Klasa zabezpieczenia:	I	■ meldowania zbiorczego usterek [50]:	0,4(0,2) A~*1
Stopień zabezpieczenia:	32		

Dopuszczalna temperatura otoczenia

- przy eksploatacji: 0 do +40 °C
Zastosowanie w pomieszczeniach mieszkalnych i grzewczych (normalne warunki otoczenia)
- przy magazynowaniu i transporcie: -20 do +65 °C

*1Łącznie: maks. 4 A~.

Uruchomienie



Instrukcja serwisowa regulatora kotła grzewczego

Zewnętrzny zestaw uzupełniający jest automatycznie rozpoznawany przez regulator (kodowanie „2 E : 1” ustawia się automatycznie).

Zgłoszenie usterek

Przy przerwaniu szyny KM-BUS na wyświetlaczu regulatora pojawia się „C E” i miga czerwony sygnalizator usterek.

Aż do usunięcia usterek ustawić adres kodowy „9d” na „9d : 0”.



Instrukcja serwisowa regulatora kotła grzewczego

Viessmann sp. z o.o.
ul. Karkonoska 65
53-015 Wrocław
tel.: (071) 36 07 100
faks: (071) 36 07 101
www.viessmann.pl

5864 552 PL Zmiany techniczne zastrzeżone!

Wydrukowano na papierze przyjaznym środowisku, wybielonym i wolnym od chloru