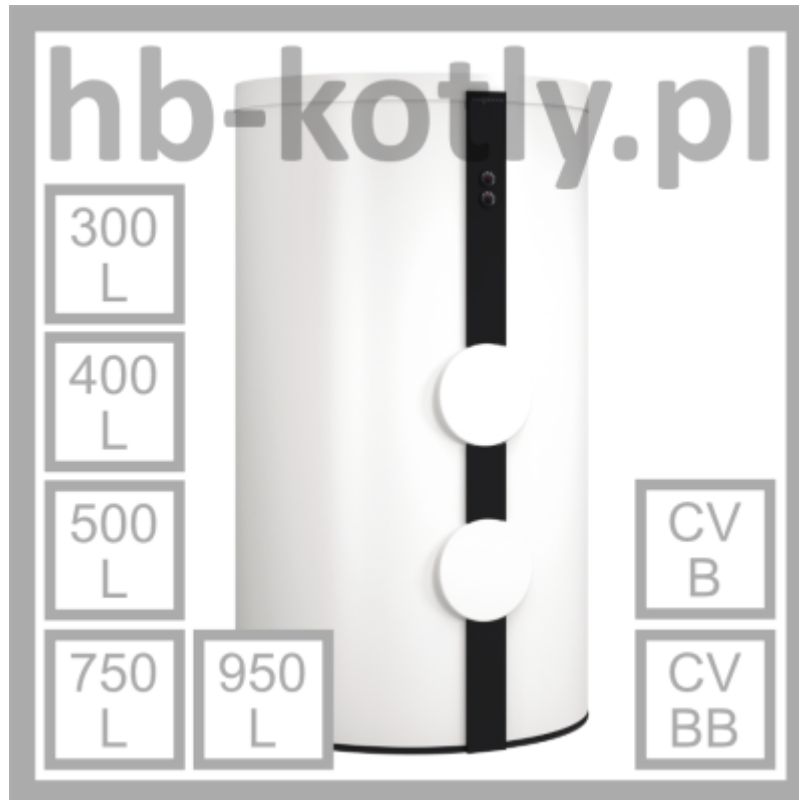


Podgrzewacz Viessmann Vitocell 100-B - typ: CVB / CVBB - 300 L / 400 L / 500 L



Podgrzewacz Viessmann Vitocell 100-B - typ: CVB / CVBB - 300 L / 400 L / 500 L

Vitocell 100-B jest dwuwężownicowym podgrzewaczem ciepłej wody użytkowej firmy Viessmann. Służy przede wszystkim do połączenia **z kotłami grzewczymi** oraz **kolektorami słonecznymi**.

Dolny wymiennik ciepła ogrzewany jest przez kolektory słoneczne, za pomocą górnego wymiennika ciepła następuje w razie potrzeby dogrzew przez wytwornicę ciepła.

PRZEZNACZONE DO INSTALACJI

- Temperaturą wody na zasilaniu wodą grzewczą do 160°C.
- Temperaturą wody na zasilaniu po stronie solarnej do 160°C.
- Temperaturą wody użytkowej do 95°C.
- Nadciśnieniem roboczym po stronie wody grzewczej i użytkowej do 10 bar (1 MPa).
- Nadciśnieniem roboczym po stronie solarnej do 10 bar (1 MPa).
- Przy pompach ciepła obie wężownice grzewcze muszą być połączone szeregowo. W związku z tym nie jest możliwe równoczesne podłączenie kolektorów słonecznych.

ZALETY URZĄDZENIA

- Zabezpieczona przed korozją komora podgrzewacza ze stali z emaliowaną powłoką Ceraprotect.

- Dodatkową ochronę zapewnia anoda magnezowa, anoda ochronna w zakresie dostawy wyposażenia dodatkowego.
- Wężownica sięgająca dna podgrzewacza podgrzewa jego całą pojemność wodną.
- Wysoki komfort ciepłej wody użytkowej dzięki szybkiemu, równomiernemu podgrzewowi za pomocą wężownic grzewczych o dużej powierzchni wymiany.
- Niewielkie straty ciepła dzięki wysokowydajnej, zintegrowanej izolacji cieplnej.
- Dwusystemowy podgrzew ciepłej wody użytkowej w połączeniu z kolektorami słonecznymi i wytwornicą ciepła. Ciepło kolektorów słonecznych jest oddawane wodzie użytkowej przez dolną wężownicę grzewczą. Przy jednosystemowym podgrzewie wody użytkowej z pompą ciepła – połączenie szeregowo obu wężownic grzewczych.
- W celu ułatwienia montażu Vitocell 100-B o pojemności od 400 litrów wyposażony jest w zdejmowaną izolację cieplną

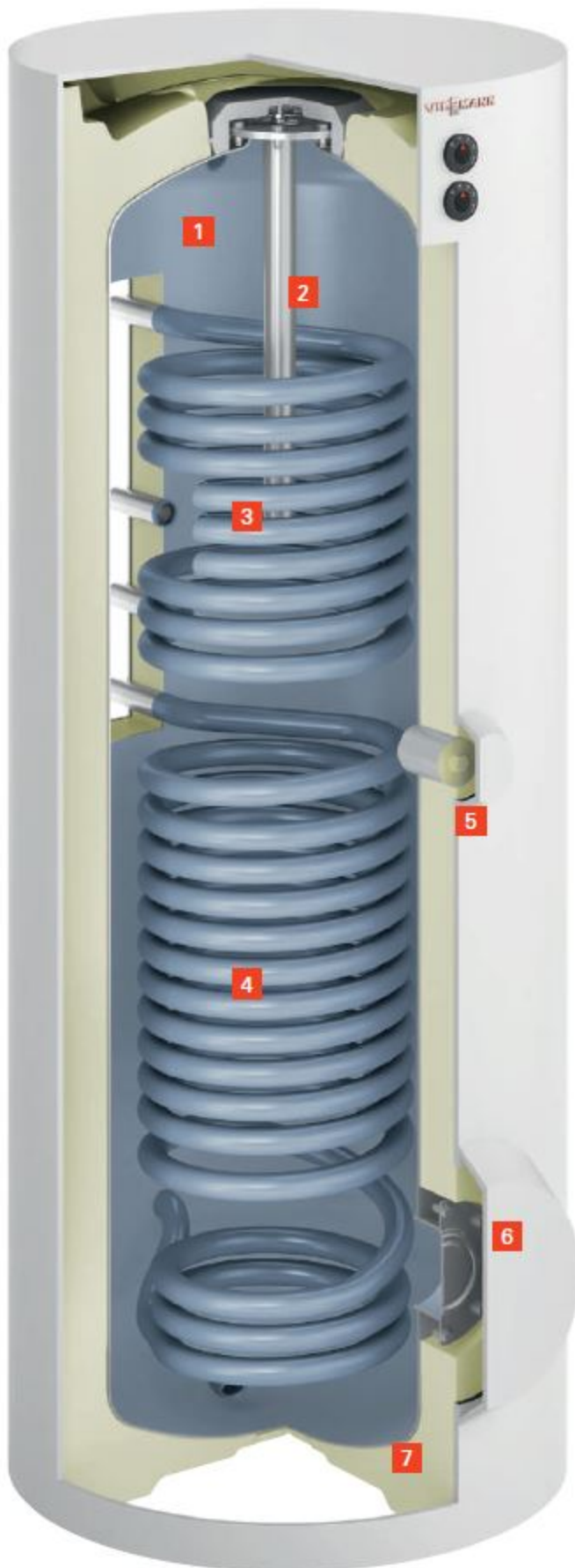
Warianty

POJEMNOŚĆ ZASOBNIKA [L]	KLASA EFEKTYWNOŚCI ENERGETYCZNEJ	KOLOR	MASA [KG] / WYMIARY (DŁ. X SZ. X WYS.) [MM]	MODEL ZASOBNIKA	WYSYŁKA	CENA	CENA Z 30NI PRZED PROM.
300	B	Srebrny	126 / 668 x 714 x 1687	VITOCCELL 100-B – 300 L / typ: CBVC	3-5 dni	9694.86 zł 6786.40 zł	6456.64 zł
300	B	Perłowo-biały	126 / 668 x 714 x 1687	VITOCCELL 100-W/-B – 300 L / typ: CVBC	3-5 dni	9566.94 zł 6696.86 zł	6371.40 zł
400	B	Perłowo-biały	167 / 859 x 923 x 1624	VITOCCELL 100-W/-B – 400 L / typ: CVB	3-5 dni	13125.33 zł 9187.73 zł	8743.46 zł
500	B	Perłowo-biały	205 / 859 x 923 x 1948	VITOCCELL 100-W/-B – 500 L / typ: CVB	3-5 dni	15697.26 zł 10988.08 zł	10458.57 zł
750	B	Perłowo-biały	320 / 1062 x 1110 x 1897	VITOCCELL 100-W/-B – 750 L / typ: CVBB	3-5 dni	19243.35 zł 13470.35 zł	12822.87 zł
950	B	Perłowo-biały	390 / 1062 x 1110 x 2197	VITOCCELL 100-W/-B – 950 L / typ: CVBB	3-5 dni	22317.12 zł 15621.98 zł	14871.19 zł

Dane techniczne Vitocell 100-B

Typ		CVBB		CVB		CVB		CVBB		CVBB		
Pojemność podgrzewacza		300		400		500		750		950		
Wężownica grzewcza		górn	dół	górn	dół	górn	dół	górn	dół	górn	dół	
Nr rejestrowy DIN		9W242/11-13 MC/E						złożony wniosek				
Wydajność stała												
przy podgrzewie ciepłej wody użytkowej z 10 do 45°C i temperaturze wody grzewczej na zasilaniu wynoszącej ... przy podanym poniżej przepływie objętościowym wody grzewczej	90°C	kW	31	53	42	63	47	70	76	114	90	122
		l/h	761	1302	1032	1548	1154	1720	1866	2790	2221	2995
	80°C	kW	26	44	33	52	40	58	63	94	75	101
		l/h	638	1081	811	1278	982	1425	1546	2311	1840	2482
	70°C	kW	20	33	25	39	30	45	49	73	58	78
	l/h	491	811	614	958	737	1106	1200	1794	1428	1926	
	60°C	kW	15	23	17	27	22	32	35	52	41	56
	l/h	368	565	418	663	540	786	853	1275	1015	1369	
	50°C	kW	11	18	10	13	16	24	26	39	31	42
	l/h	270	442	246	319	393	589	639	955	760	1026	
Wydajność stała przy podgrzewie ciepłej wody użytkowej z 10 do 60°C i temperaturze wody grzewczej na zasilaniu wynoszącej ... przy podanym poniżej przepływie objętościowym wody grzewczej	90°C	kW	23	45	36	56	36	53	59	79	67	85
		l/h	395	774	619	963	619	911	1012	1359	1157	1465
	80°C	kW	20	34	27	42	30	44	49	66	56	71
		l/h	344	584	464	722	516	756	840	1128	960	1216
	70°C	kW	15	23	18	29	22	33	37	49	42	53
	l/h	258	395	310	499	378	567	630	846	720	912	
Przepływ objętościowy wody grzewczej dla podanych wydajności stałych	m³/h	3,0		3,0		3,0		3,0		3,0		
Maks. możliwa do przyłączenia moc pompy ciepła przy temperaturze wody na zasilaniu wynoszącej 55°C i temperaturze ciepłej wody użytkowej wynoszącej 45°C przy podanym przepływie objętościowym wody grzewczej (obie wężownice grzewcze połączone szeregowo)	kW	8		8		10		-		-		
Ilość ciepła dyżurnego wg normy EN 12897:2006 Q_{ST} przy różnicy temp. 45 K	kWh/24 h	1,65		1,80		1,95		2,28		2,48		
Pojemność części dyżurnej V_{aux}	l	127		167		231		365		500		
Pojemność części solarnej V_{sol}	l	173		233		269		385		450		
Wymiary												
Długość a (Ø)	- z izolacją cieplną	mm	667		859		859		1062		1062	
	- bez izolacji cieplnej	mm	-		650		650		790		790	
Szerokość całkowita b	- z izolacją cieplną	mm	744		923		923		1110		1110	
	- bez izolacji cieplnej	mm	-		881		881		1005		1005	
Wysokość c	- z izolacją cieplną	mm	1734		1624		1948		1897		2197	
	- bez izolacji cieplnej	mm	-		1518		1844		1797		2103	
Wymiar przechylenia	- z izolacją cieplną	mm	1825		-		-		-		-	
	- bez izolacji cieplnej	mm	-		1550		1860		1980		2286	
Masa całk. z izolacją cieplną	kg	160		167		205		320		390		
Całkowita masa eksploatacyjna z grzałką elektryczną	kg	468		569		707		1072		1342		
Objętość wody grzewczej	l	6	10	6,5	10,5	9	12,5	13,8	29,7	18,6	33,1	
Powierzchnia grzewcza	m²	0,9	1,5	1,0	1,5	1,4	1,9	1,6	3,5	2,2	3,9	
Przyłącza												
Górną wężownicę grzewczą (gwint zewnętrzny)	R	1		1		1		1		1		
Dolną wężownicę grzewczą (gwint zewnętrzny)	R	1		1		1		1¼		1¼		
Zimna woda użytkowa oraz ciepła woda użytkowa (gwint zewnętrzny)	R	1		1¼		1¼		1¼		1¼		
Cyrkulacja (gwint zewnętrzny)	R	1		1		1		1¼		1¼		
Grzałka elektryczna (gwint wewnętrzny)	Rp	1½		1½		1½		-		-		
Klasa efektywności energetycznej		B		B		B		B		B		

Przekrój i budowa Vitocell 100-V



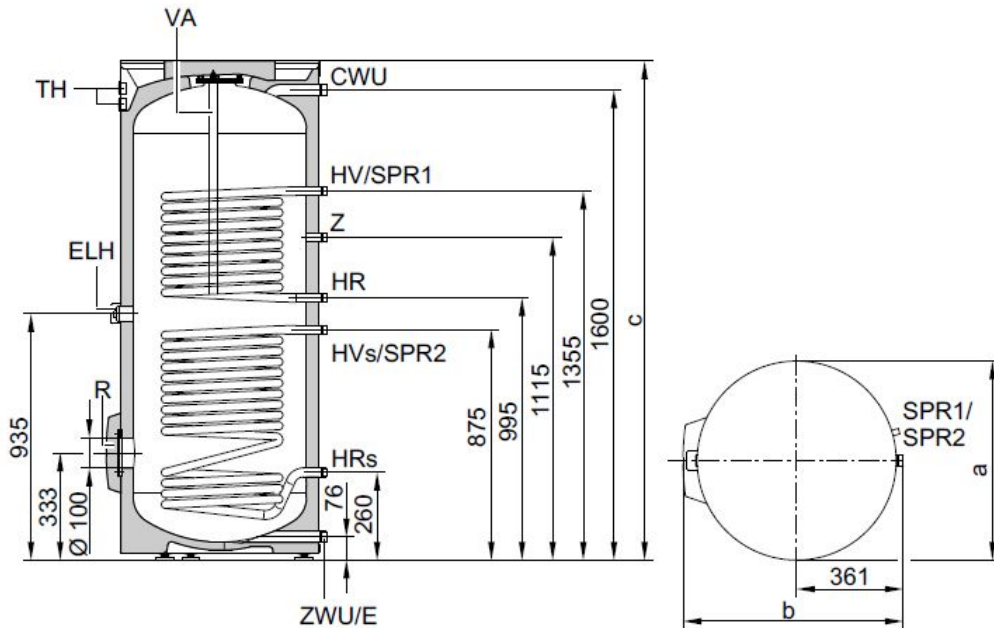
VITOCELL 100-B

(typ CVBB)

- 1** Zbiornik podgrzewacza i węzownica grzejna ze stali, z emaliowaną powłoką Ceraprotect
- 2** Anoda magnezowa lub tytanowa anoda ochronna
- 3** Górna węzownica grzejna – do dogrzewu przez kocioł grzewczy
- 4** Dolna węzownica grzejna – przyłącze do kolektorów słonecznych
- 5** Przyłącze grzałki elektrycznej EHE
- 6** Otwór rewizyjny i wyczystkowy (również do wbudowania grzałki elektrycznej EHE)
- 7** Wysokiej jakości całkowita izolacja cieplna z twardej pianki poliuretanowej (bezfreonowej)

Wymiary Vitocell 100-B - 300 L

Vitocell 100-B, typ CVBB, 300 l pojemności



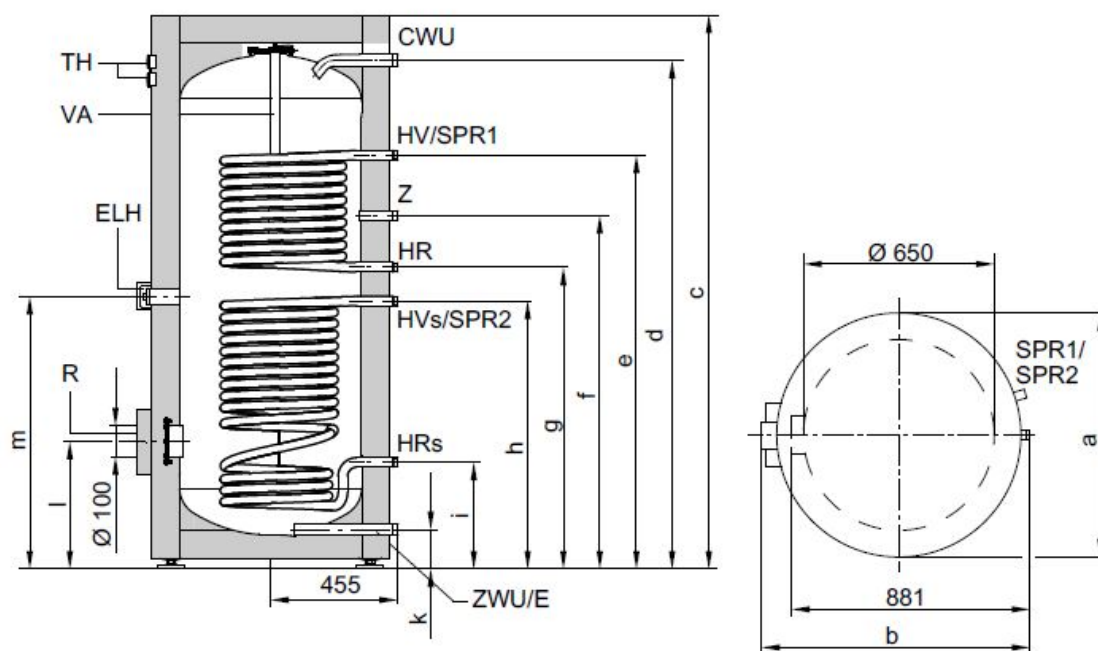
E	Spust
ELH	Grzałka elektryczna
HR	Powrót wody grzewczej
HR _s	Powrót wody grzewczej z instalacji solarnej
HV	Zasilanie wodą grzewczą
HV _s	Zasilanie wodą grzewczą instalacji solarnej
ZWU	Zimna woda użytkowa
R	Otwór rewizyjny i wyczystkowy z pokrywą kołnierkową (również do montażu grzałki elektrycznej)

SPR1	Czujnik temperatury wody w podgrzewaczu regulatora temperatury wody w podgrzewaczu (średnica wewnętrzna 16 mm)
SPR2	Czujniki temperatury/termometr (średnica wewnętrzna 16 mm)
TH	Termometr (wyposażenie dodatkowe)
VA	Magnezowa anoda ochronna
CWU	Ciepła woda użytkowa
Z	Cyrkulacja

Pojemność podgrzewacza	l	300
a	mm	667
b	mm	744
c	mm	1734

Wymiary Vitocell 100-B - 400 L / 500 L

Vitocell 100-B, typ CVB, 400 i 500 l pojemności



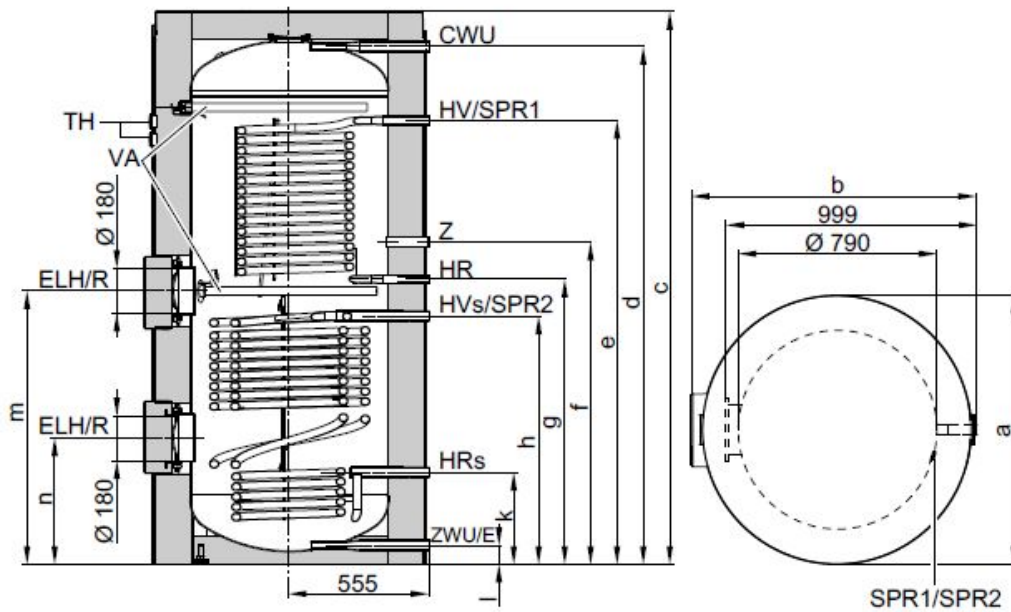
- E Spust
- ELH Grzałka elektryczna
- HR Powrót wody grzewczej
- HR_s Powrót wody grzewczej z instalacji solarnej
- HV Zasilanie wodą grzewczą
- HV_s Zasilanie wodą grzewczą instalacji solarnej
- ZWU Zimna woda użytkowa
- R Otwór rewizyjny i wyczystkowy z pokrywą kołnierkową (również do montażu grzałki elektrycznej)

- SPR1 Czujnik temperatury wody w podgrzewaczu regulatora temperatury wody w podgrzewaczu (średnica wewnętrzna 16 mm)
- SPR2 Czujniki temperatury/termometr (średnica wewnętrzna 16 mm)
- TH Termometr (wyposażenie dodatkowe)
- VA Magnezowa anoda ochronna
- CWU Ciepła woda użytkowa
- Z Cyrkulacja

Pojemność pod-grzewacza	l	400	500
a	mm	859	859
b	mm	923	923
c	mm	1624	1948
d	mm	1458	1784
e	mm	1204	1444
f	mm	1044	1230
g	mm	924	1044
h	mm	804	924
i	mm	349	349
k	mm	107	107
l	mm	422	422
m	mm	864	984

Wymiary Vitocell 100-B - 750 L / 950 L

Vitocell 100-B, typ CVBB, 750 i 950 l pojemności



- E Spust
- ELH Grzałka elektryczna lub lanca
- HR Powrót wody grzewczej
- HR_s Powrót wody grzewczej z instalacji solamej
- HV Zasilanie wodą grzewczą
- HV_s Zasilanie wodą grzewczą instalacji solamej
- ZWU Zimna woda użytkowa
- R Otwór rewizyjny i wyczystkowy z pokrywą kołnierkową
- SPR1 System zacisków do mocowania zanurzeniowych czujników temperatury na płaszczu podgrzewacza (maks. 3 zanurzeniowe czujniki temperatury)

- SPR2 System zacisków do mocowania zanurzeniowych czujników temperatury na płaszczu podgrzewacza (maks. 3 zanurzeniowe czujniki temperatury)
- TH Termometr (wyposażenie dodatkowe)
- VA Magnezowa anoda ochronna
- CWU Ciepła woda użytkowa
- Z Cyrkulacja

Pojemność pod- grzewacza	l	750	950
a	mm	1062	1062
b	mm	1110	1110
c	mm	1897	2197
d	mm	1749	2054
e	mm	1464	1760
f	mm	1175	1278
g	mm	1044	1130
h	mm	912	983
k	mm	373	363
l	mm	74	73
m	mm	975	1084
n	mm	509	501