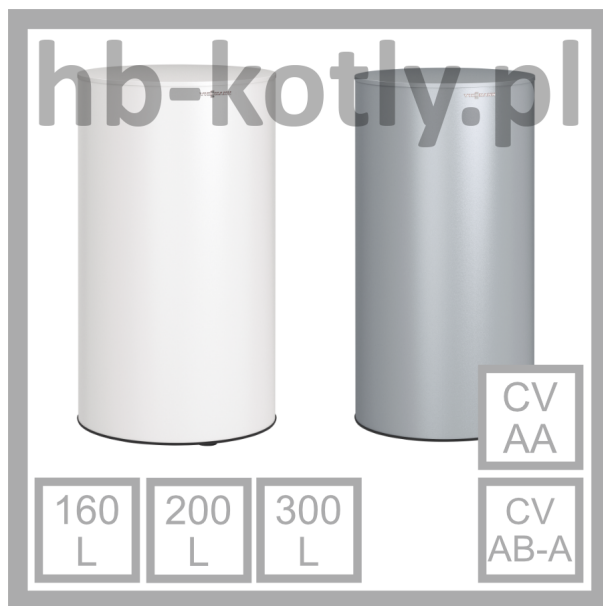


Podgrzewacz Viessmann Vitocell 100-W / 100-V - typ: CVAA / CVAB-A - 160L / 200L / 300L



Podgrzewacz Viessmann Vitocell 100-W / 100-V - typ: CVAA / CVAB-A - 160L / 200L / 300L

Vitocell 100-W oraz 100-V w rozmiarach pojemności 160 L / 200 L / 300 L to urządzenie przeznaczone do ogrzewania ciepłej wody użytkowej we współpracy z wiszącymi kotłami firmy Viessmann. Podgrzewacze te montuje obok kotła.

PRZEZNACZONE DO INSTALACJI

- Temperaturą wody na zasilaniu wodą grzewczą do 160°C.
- Nadciśnieniem roboczym po stronie wody grzewczej do 10 bar (1 MPa).
- Temperaturą wody użytkowej do 95°C.
- Nadciśnieniem roboczym po stronie wody użytkowej do 10 bar (1 MPa).

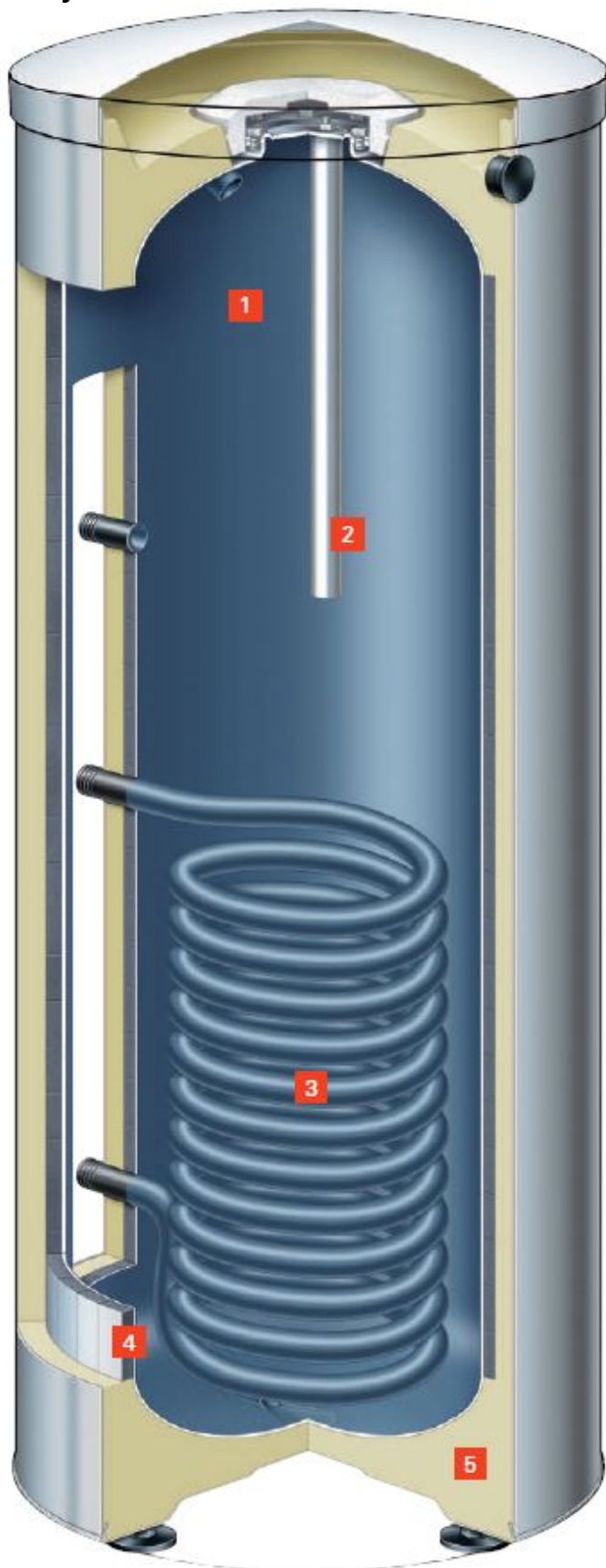
ZALETY URZĄDZENIA

- Zapewnia podgrzew całej objętości wody dzięki węzownicy grzewczej sięgającej do dna zasobnika.
- Charakteryzuje się niewielkimi stratami ciepła dzięki wysokowydajnej, okalającej izolacji cieplnej.
- Zabezpieczona przed korozją komora zasobnika ze stali z emaliowaną powłoką Ceraprotect.
- Dodatkowo ochronę katodową zapewnia anoda magnezowa. Tytanowa anoda ochronna wchodzi w skład wyposażenia dodatkowego.

Dane techniczne Vitocell 100-V/-W - pojemności 160 L / 200 L / 300 L

Typ			CVAA-A/CVA		CVAA	CVA	CVAA	
Pojemność podgrzewacza (AT: rzeczywista pojemność wodna)	I		160	200	300	500	750	950
Objętość wody grzewczej	I		5,5	5,5	10,0	12,5	29,7	33,1
Objętość brutto	I		165,5	205,5	310,0	512,5	779,7	983,1
Numer rejestrowy DIN	9W241/11-13 MC/E							
Wydajność stała	90°C	kW	40	40	53	70	109	116
przy podgrzewie ciepłej wody użytkowej		l/h	982	982	1302	1720	2670	2861
z 10 na 45 °C i temperaturze na zasilaniu	80°C	kW	32	32	44	58	91	98
wodą grzewczą wynoszącą ...		l/h	786	786	1081	1425	2236	2398
przy podanym poniżej przepływie objętościowym wody grzewczej	70°C	kW	25	25	33	45	73	78
		l/h	614	614	811	1106	1794	1926
	60°C	kW	17	17	23	32	54	58
		l/h	417	417	565	786	1332	1433
	50°C	kW	9	9	18	24	33	35
		l/h	221	221	442	589	805	869
Wydajność stała	90°C	kW	36	36	45	53	94	101
przy podgrzewie ciepłej wody użytkowej		l/h	619	619	774	911	1613	1732
z 10 do 60°C i temperaturze wody grzewczej na zasilaniu	80°C	kW	28	28	34	44	75	80
wynoszącą ...		l/h	482	482	584	756	1284	1381
przy podanym poniżej przepływie objętościowym wody grzewczej	70°C	kW	19	19	23	33	54	58
		l/h	327	327	395	567	923	995
Przepływ objętościowy wody grzewczej dla podanych wydajności stałych		m ³ /h	3,0	3,0	3,0	3,0	3,0	3,0
Ilość ciepła dyżurnego		kWh/24 h	0,97/1,35	1,04/1,46	1,65	1,95	2,28	2,48
Wymiary								
Średnica (Ø)								
- z izolacją cieplną	a	mm	581	581	667	859	1062	1062
- bez izolacji cieplnej		mm	—	—	—	650	790	790
Szerokość								
- z izolacją cieplną	b	mm	605	605	744	923	1110	1110
- bez izolacji cieplnej		mm	—	—	—	837	1005	1005
Wysokość								
- z izolacją cieplną	c	mm	1189	1409	1734	1948	1897	2197
- bez izolacji cieplnej		mm	—	—	—	1844	1817	2123
Wymiar przechylenia								
- z izolacją cieplną		mm	1260	1460	1825	—	—	—
- bez izolacji cieplnej		mm	—	—	—	1860	1980	2286
Masa całkowita z izolacją cieplną		kg	86	97	156	181	301	363
Powierzchnia grzewcza		m ²	1,0	1,0	1,5	1,9	3,5	3,9
Przyłącza (gwint zewnętrzny)								
Zasilanie i powrót wody grzewczej	R		1	1	1	1	1¼	1¼
Zimna i ciepła woda użytkowa	R		¾	¾	1	1¼	1¼	1¼
Cyrkulacja	R		¾	¾	1	1	1¼	1¼
Klasa efektywności energetycznej			A / B	A / B	B	B	—	—

Przekrój i budowa Vitocell 100-V



VITOCCELL 100-V

(typ CVAA-A)

- 1** Zbiornik podgrzewacza i węzownica grzejna ze stali, z emaliowaną powłoką Ceraprotect
- 2** Anoda magnezowa lub tytanowa anoda ochronna
- 3** Podgrzew całej objętości wody w zbiorniku dzięki węzownicy grzejnej poprowadzonej w dół aż do dna podgrzewacza
- 4** Panel próżniowy
- 5** Wysokiej jakości całkowita izolacja cieplna z twardej pianki poliuretanowej (bezfreonowej)

Wymiary Vitocell 100-V/-W - 160 L / 200 L

Vitocell 100-V, typ CVA / CVAA-A, pojemność 160 i 200 l

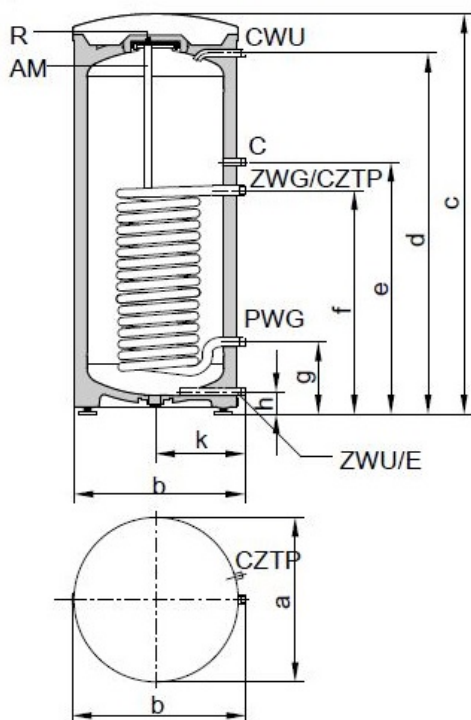


Tabela wymiarów

Pojemność podgrzewacza		l	160	200
Długość (∅)	a	mm	581	581
Szerokość	b	mm	605	605
Wysokość	c	mm	1189	1409
	d	mm	1050	1270
	e	mm	884	884
	f	mm	634	634
	g	mm	249	249
	h	mm	72	72
	k	mm	317	317

- R Otwór rewizyjny i wyczystkowy
- E Spust
- PWG Powrót wody grzewczej
- ZWG Zasilanie wodą grzewczą
- ZWU Zimna woda użytkowa
- CZTP Czujnik temperatury wody w podgrzewaczu od regulatora podgrzewacza lub regulatora temperatury (średnica wewnętrzna tulei zanurzeniowej 16 mm)
- AM Magnezowa anoda ochronna
- CWU Ciepła woda użytkowa
- C Cyrkulacja

Wymiary Vitocell 100-V - 300 L

Vitocell 100-V, typ CVAA, pojemność 300 l

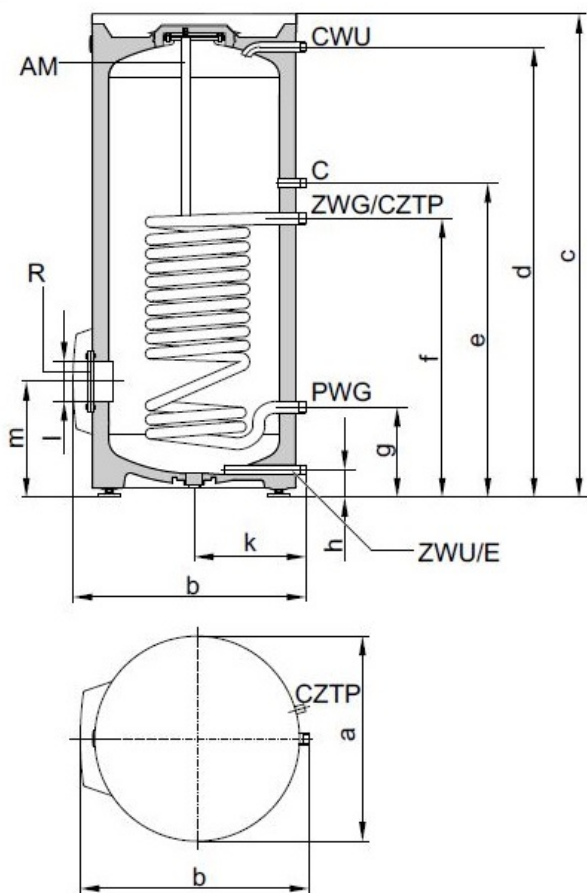


Tabela wymiarów

Pojemność podgrzewacza		l	300
Długość (∅)	a	mm	667
Szerokość	b	mm	744
Wysokość	c	mm	1734
	d	mm	1600
	e	mm	1115
	f	mm	875
	g	mm	260
	h	mm	76
	k	mm	361
	l	mm	∅ 100
	m	mm	333

- R Otwór rewizyjny i wyczystkowy
- E Spust
- PWG Powrót wody grzewczej
- ZWG Zasilanie wodą grzewczą
- ZWU Zimna woda użytkowa
- CZTP Czujnik temperatury wody w podgrzewaczu od regulatora podgrzewacza lub regulatora temperatury (średnica wewnętrzna tulei zanurzeniowej 16 mm)
- AM Magnezowa anoda ochronna