

Podgrzewacz Viessmann Vitocell 300-B - typ: EVBA-A - 300 L / 500 L



Podgrzewacz Viessmann Vitocell 300-B - typ: EVBA-A - 300 L / 500 L

Vitocell 300-B posiada dwie węzownice i służy do podgrzewania CWU we współpracy z wytwornicami ciepła oraz kolektorami słonecznymi. Istnieje możliwość zastosowania **grzałki elektrycznej jako dodatkowego wyposażenia**.

Dolny wymiennik ciepła ogrzewany jest przez kolektory słoneczne, za pomocą górnego wymiennika ciepła następuje w razie potrzeby dogrzew przez wytwornicę ciepła. Klasa wydajności energetycznej A.

PRZEZNACZONE DO INSTALACJI

- Temperaturą wody na zasilaniu wodą grzewczą do 160°C.
- Temperaturą wody na zasilaniu po stronie solarnej do 160°C.
- Temperaturą wody użytkowej do 95°C.
- Nadciśnieniem roboczym po stronie wody grzewczej i użytkowej do 10 bar (1 MPa).
- Nadciśnieniem roboczym po stronie solarnej do 10 bar (1 MPa).
- Przy pompach ciepła obie węzownice grzewcze muszą być połączone szeregowo. W związku z tym nie jest możliwe równoczesne podłączenie kolektorów słonecznych.

ZALETY URZĄDZENIA

- Duża trwałość dzięki odpornej na korozję komorze podgrzewacza wykonanej z wysokogatunkowej stali nierdzewnej.
- Higieniczny i spełniający normy przemysłu spożywczego podgrzew wody dzięki powierzchniom wewnętrznym o wysokiej jakości.
- Brak konieczności stosowania anody ochronnej, zabezpieczającej dodatkowo przed korozją, co pozwala uniknąć dodatkowych kosztów.
- Wężownica sięgająca dna podgrzewacza podgrzewa jego całą pojemność wodną.
- Duży komfort ciepłej wody użytkowej dzięki szybkiemu równomiernemu podgrzewowi przez duże wężownice.
- Podgrzewacz 300 l jest wyposażony w płaszcz z panelem próżniowym, zapewniający minimalne straty dyżurne.
- Dwusystemowy podgrzew ciepłej wody użytkowej w połączeniu z kolektorami słonecznymi i wytwornicą ciepła. Ciepło kolektorów słonecznych jest oddawane wodzie użytkowej przez dolną wężownicę grzewczą. Przy jednosystemowym podgrzewie wody użytkowej z pompą ciepła – połączenie szeregowe obu wężownic grzewczych.
- W celu ułatwienia montażu Vitocell 300-B o pojemności 500 litrów wyposażony jest w zdejmowaną izolację cieplną.

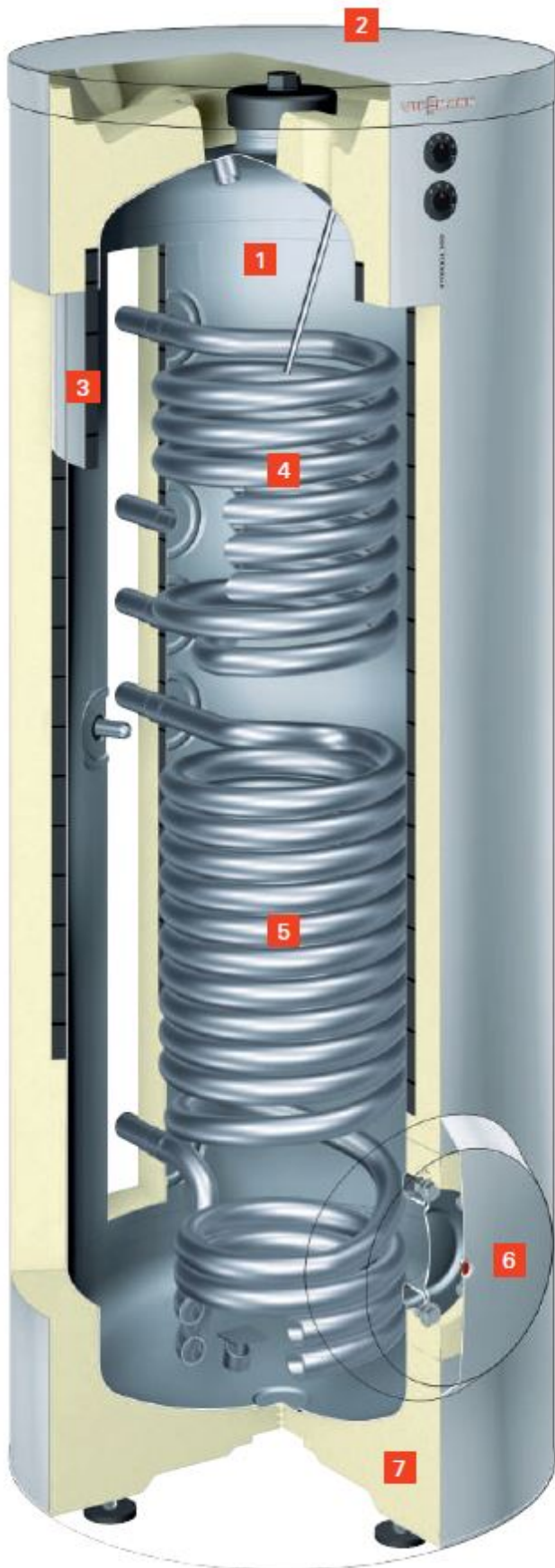
Warianty

POJEMNOŚĆ ZASOBNIKA [L]	KLASA EFEKTYWNOŚCI ENERGETYCZNEJ	KOLOR	MASA [KG] / WYMIARY (DŁ. X SZ. X WYS.) [MM]	MODEL ZASOBNIKA	WYSYŁKA	CENA	CENA Z 30NI PRZED PROM.
300	A	Srebrny	102 / 668 x 706 x 1740	VITOCCELL 300-B - 300 L / typ: EVBB-A	3-5 dni	17165,88 zł 12016.12 zł	11437.52 zł
300	A	Perłowo-biały	102 / 668 x 706 x 1740	VITOCCELL 300-B - 300 L / typ: EVBB-A	3-5 dni	17636,97 zł 12345.88 zł	11751.79 zł
500	A	Perłowo-biały	123 / 1022 x 1740 x 1852	VITOCCELL 300-B - 500 L / typ: EVBA-A	3-5 dni	28951,74 zł 20266.22 zł	19295.01 zł

Dane techniczne Vitocell 300-B

Typ	EVB		EVB	
Pojemność podgrzewacza	300		500	
Wężownica grzewcza	górną	dolną	górną	dolną
Numer rejestrowy DIN	0100/08-10MC			
Wydajność stała przy podgrzewie ciepłej wody użytkowej z 10 do 45° i temperaturze wody grzewczej na zasilaniu wynoszącej ... przy podanym poniżej przepływie objętościowym wody grzewczej	90°C	kW	80	93
		l/h	1965	2285
	80°C	kW	64	72
		l/h	1572	1769
	70°C	kW	45	52
	l/h	1106	1277	
	60°C	kW	28	30
	l/h	688	737	
	50°C	kW	15	15
	l/h	368	368	
Wydajność stała przy podgrzewie ciepłej wody użytkowej z 10 do 60° i temperaturze wody grzewczej na zasilaniu wynoszącej ... przy podanym poniżej przepływie objętościowym wody grzewczej	90°C	kW	74	82
		l/h	1273	1410
	80°C	kW	54	59
	l/h	929	1014	
	70°C	kW	35	41
	l/h	602	705	
Przepływ objętościowy wody grzewczej dla podanych wydajności stałych	m ³ /h		5,0	5,0
Maks. możliwa do przyłączenia moc pompy ciepła przy temperaturze na zasilaniu wodą grzewczą wyn. 55°C i temperaturze ciepłej wody użytkowej wyn. 45°C przy podanym przepływie objętościowym wody grzewczej (obie wężownice grzewcze połączone szeregowo)	kW		12	15
Ilość ciepła dyżurnego wg normy EN 12897:2006 Q_{ST} przy różnicy temp. 45 K	kWh/24 h		1,92	1,95
Pojemność części dyżurnej V_{aux}	l		149	245
Pojemność części solarnej V_{sol}	l		151	255
Wymiary				
Długość a	- z termoizolacją	mm	633	925
	- bez termoizolacji	mm	-	715
Szerokość b	- z termoizolacją	mm	704	975
	- bez termoizolacji	mm	-	914
Wysokość c	- z termoizolacją	mm	1779	1738
	- bez termoizolacji	mm	-	1667
Wymiar przechylenia	- z termoizolacją	mm	1821	-
	- bez termoizolacji	mm	-	1690
Masa całk. z izolacją cieplną	kg		114	125
Pojemność wody grzewczej	l		11	15
Powierzchnia grzewcza	m ²		1,50	1,50
Przyłącza (gwint zewnętrzny)				
Wężownice grzewcze	R		1	1½
Zimna i ciepła woda użytkowa	R		1	1½
Cyrkulacja	R		1	1½
Klasa wydajności energetycznej			C	B

Przekrój i budowa Vitocell 100-V



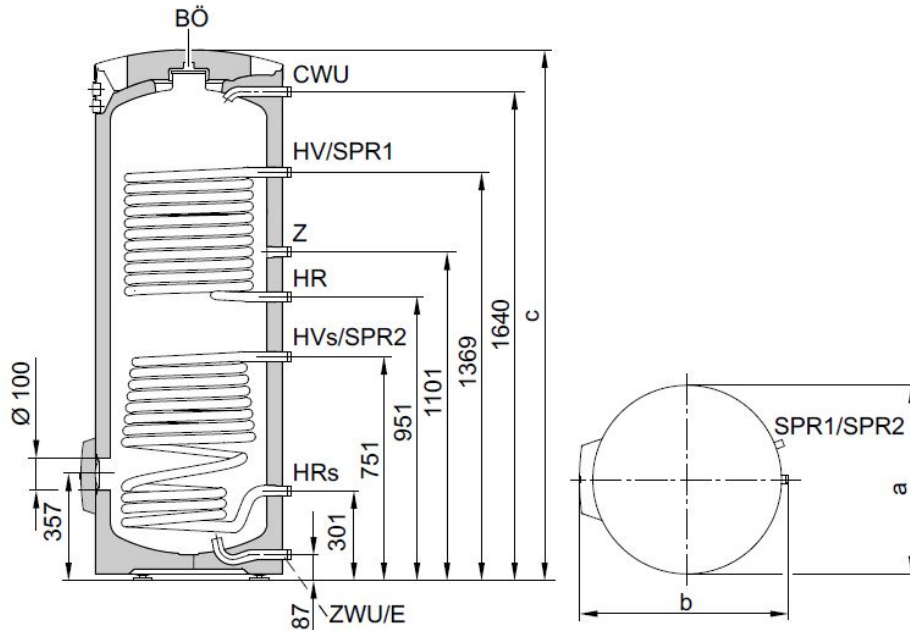
VITOCCELL 300-B

(typ EVBA-A)

- 1** Zbiornik podgrzewacza z wysokogatunkowej nierdzewnej stali szlachetnej
- 2** Górny otwór rewizyjny i wyczystkowy
- 3** Panel próżniowy
- 4** Górna węzownica grzejna
– do dogrzewu przez kocioł grzewczy
- 5** Dolna węzownica grzejna
– przyłącze do kolektorów słonecznych
- 6** Przedni otwór rewizyjny i wyczystkowy
(również do wbudowania grzałki elektrycznej EHE)
- 7** Wysokiej jakości całkowita izolacja cieplna z twardej pianki poliuretanowej (bezfreonowej)

Wymiary Vitocell 300-B - 300 L

300 litrów pojemności

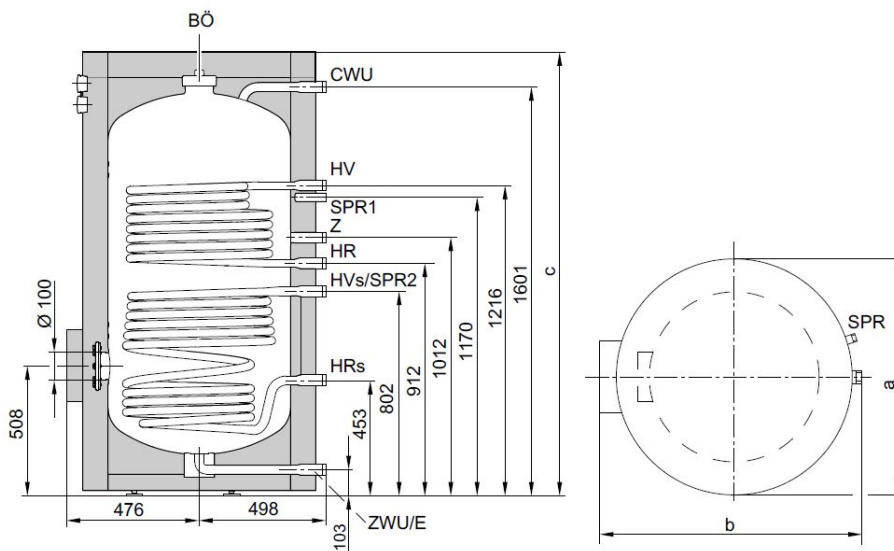


BÖ Otwór rewizyjny i wyczystkowy
E Spust
HR Powrót wody grzewczej
HR_s Powrót wody grzewczej z instalacji solarnej
HV Zasilanie wodą grzewczą
HV_s Zasilanie wodą grzewczą instalacji solarnej

ZWU Zimna woda użytkowa
SPR1 Czujnik temperatury wody w podgrzewaczu z regulatorem
SPR2 Czujniki temperatury/termometr
CWU Ciepła woda użytkowa
Z Cyrkulacja

Wymiary Vitocell 300-B - 500 L

500 litrów pojemności



BÖ Otwór rewizyjny i wyczystkowy
E Spust
HR Powrót wody grzewczej
HR_s Powrót wody grzewczej z instalacji solarnej
HV Zasilanie wodą grzewczą
HV_s Zasilanie wodą grzewczą instalacji solarnej

ZWU Zimna woda użytkowa
SPR1 Czujnik temperatury wody w podgrzewaczu z regulatorem
SPR2 Czujniki temperatury/termometr
CWU Ciepła woda użytkowa
Z Cyrkulacja