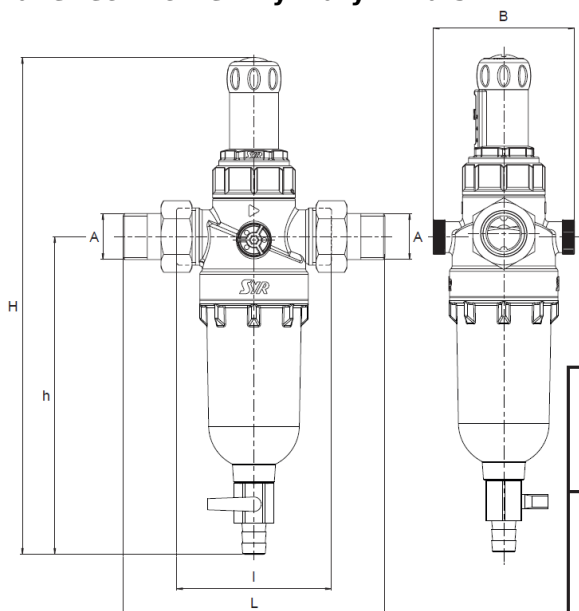




Filtr SYR RATIO Start DFR

RATIO Start DFR zawiera w sobie reduktor ciśnienia. Filtr posiada ręczne płukanie wsteczne. Montowany w instalacji za pomocą śrubunków 3/4" lub 1". Z uwagi na zwartą konstrukcję i niewielkie wymiary, filtry RATIO Start znajdują zastosowanie szczególnie w instalacjach z niewielką ilością miejsca przeznaczonego na montaż urządzenia, np. w szafce wodomierzowej. Montażu do instalacji dokonuje się za pomocą śrubunków będących na wyposażeniu urządzenia. Reduktor ciśnienia wyposażony jest we wskaźnik nastawy ciśnienia.

Dane techniczne i wymiary filtra SYR RATIO Start DFR



Typ	Wielkość	Przepustowość [μm]		Przepływ [m^3/h]	Δp [bar]
		dolna	górna		
Ratio DFR	DN20	90	125	2,3	1,1
	DN25	90	125	2,3	1,1

Wielkość	Numer katalogowy	Przyłącze	Ratio DFR				
		Gwint A [R]	I [mm]	L [mm]	B [mm]	h [mm]	H [mm]
DN20	5315.20.100	3/4"	90	152	82	183,5	287,5
DN25	5315.25.100	1"	100	170	82	183,5	287,5