

Viessmann Vitoladens 300-T z Vitotronic 100 lub 200



Viessmann Vitoladens 300-T z Vitotronic 100 lub 200 - olejowy kocioł kondensacyjny

Wysoką efektywność w kotle Vitoladens 300-C uzyskano dzięki połączeniu najlepszych, wypróbowanych elementów konstrukcyjnych: dwuwarstwowej zespolonej powierzchni grzewczej oraz wymiennika spaliny-woda Inox-Radial ze stali szlachetnej. Oszczędności uzyskuje się dzięki modulowanemu odpowiednio do zapotrzebowania palnikowi niebieskopłomieniowemu Vitoflame.

Właściwości:

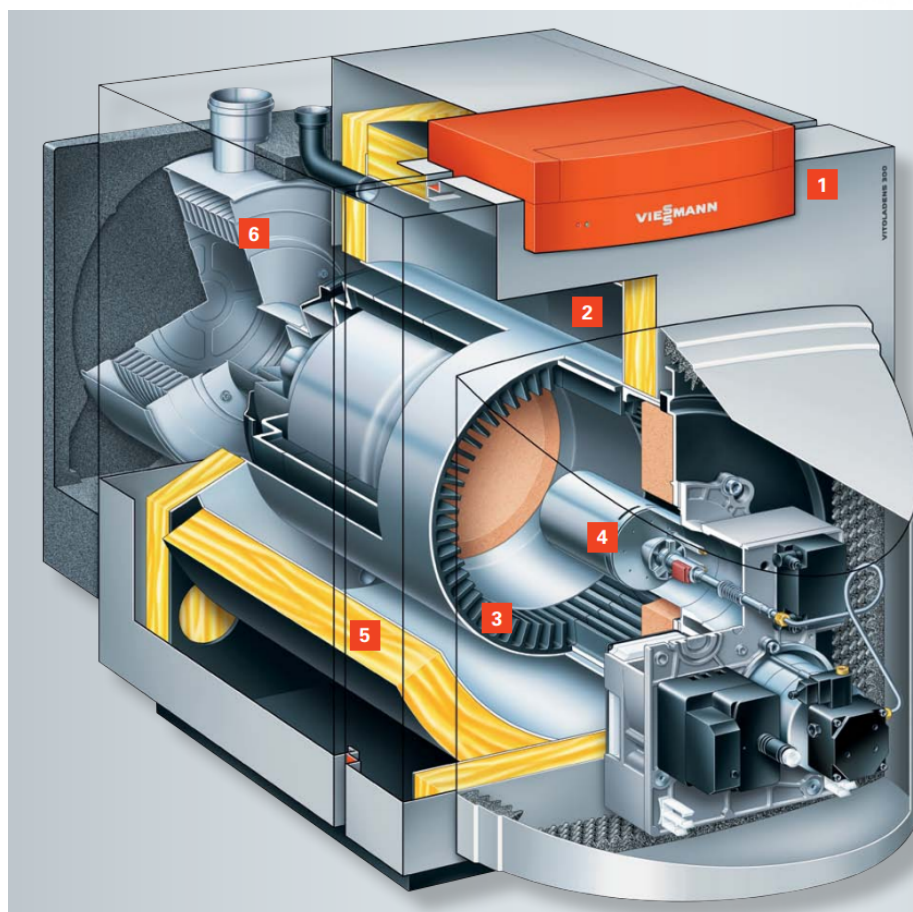
- sprawność znormalizowana: do 104%
- dwuwarstwowa, zespolona powierzchnia grzewcza gwarantuje wysoką niezawodność eksploatacyjną i wyjątkową trwałość.
- wysokosprawny wymiennik kondensacyjny spaliny-woda Inox-Radial ze stali kwasoodpornej - bezobsługowa praca z wykorzystaniem efektu samooczyszczania się powierzchni wymiany ciepła
- niskoemisyjne spalanie
- wyjątkowo cicha praca dzięki tłumikowi zintegrowanemu w komorze spalania
- eksploatacja z ogólnodostępnymi na rynku lekkimi olejami opałowymi.

Łączność poprzez WiFi Z zastosowaniem Vicare i Vitoguide jest możliwy dostęp przez internet do regulacji pogodowej. Wymagane akcesoria: Vitoconnect OPTO2.

Warianty

MOC [KW]	WYLOT SPALIN	POBÓR POWIETRZA	WYSYŁKA	CENA	CENA Z 30NI PRZED PROM.
stałotemperaturowy	z kotłowni	35.4	Na zamówienie	46469.40 zł 32528.58 zł	46469.40 zł
stałotemperaturowy	z kotłowni	42.8	Na zamówienie	49324.23 zł 34526.96 zł	49324.23 zł
stałotemperaturowy	z kotłowni	53.7	Na zamówienie	49324.23 zł 34526.96 zł	49324.23 zł
stałotemperaturowy	z zewnątrz - współosiowo	35.4	Na zamówienie	48256.59 zł 33779.61 zł	48256.59 zł
stałotemperaturowy	z zewnątrz - współosiowo	42.8	Na zamówienie	51454.59 zł 36018.21 zł	51454.59 zł
stałotemperaturowy	z zewnątrz - współosiowo	53.7	Na zamówienie	51454.59 zł 36018.21 zł	51454.59 zł
stałotemperaturowy	z zewnątrz	35.4	Na zamówienie	48564.09 zł 33994.86 zł	48564.09 zł
stałotemperaturowy	z zewnątrz	42.8	Na zamówienie	51920.76 zł 36344.53 zł	51920.76 zł
stałotemperaturowy	z zewnątrz	53.7	Na zamówienie	51920.76 zł 36344.53 zł	51920.76 zł
pogodowy	z kotłowni	35.4	Na zamówienie	52502.55 zł 36751.79 zł	52502.55 zł
pogodowy	z kotłowni	42.8	Na zamówienie	55357.38 zł 38750.17 zł	55357.38 zł
pogodowy	z kotłowni	53.7	Na zamówienie	55357.38 zł 38750.17 zł	55357.38 zł
pogodowy	z zewnątrz - współosiowo	35.4	Na zamówienie	54289.74 zł 38002.82 zł	54289.74 zł
pogodowy	z zewnątrz - współosiowo	42.8	Na zamówienie	57487.74 zł 40241.42 zł	57487.74 zł
pogodowy	z zewnątrz - współosiowo	53.7	Na zamówienie	57487.74 zł 40241.42 zł	57487.74 zł
pogodowy	z zewnątrz	35.4	Na zamówienie	54597.24 zł 38218.07 zł	54597.24 zł
pogodowy	z zewnątrz	42.8	Na zamówienie	57953.91 zł 40567.74 zł	57953.91 zł
pogodowy	z zewnątrz	53.7	Na zamówienie	57953.91 zł 40567.74 zł	57953.91 zł

Budowa kotła Vitoladens 300-T




Viotaladens 300-T

- 1** Regulator Vitotronic
- 2** Obszerna przestrzeń wodna i duża pojemność wody w kotle
- 3** Biferralna zespolona powierzchnia grzewcza z żeliwa i stali
- 4** Palnik olejowy Vitoflame 300
- 5** Wysokiej jakości izolacja cieplna
- 6** Kondensacyjny wymiennik ciepła Inox-Radial

Dane techniczne kotła Viotaladens 300-T

Viotaladens 300-T – olejowy kocioł kondensacyjny

Znamionowa moc cieplna (50/30°C)	kW	35,4	42,8	53,7
Znamionowa moc cieplna (80/60°C)	kW	33,0	40,0	50,0
Wymiary				
długość	mm	1 585	1 770	1 770
szerokość	mm	667	776	776
wysokość	mm	934	1 050	1 050
Ciężar (z izolacją cieplną, palnikiem i regulatorem obiegu kotła)	kg	241	282	282
Pojemność wodna kotła	litry	93	147	147
Klasa efektywności energetycznej ogrzewanie pomieszczeń		A	A	A